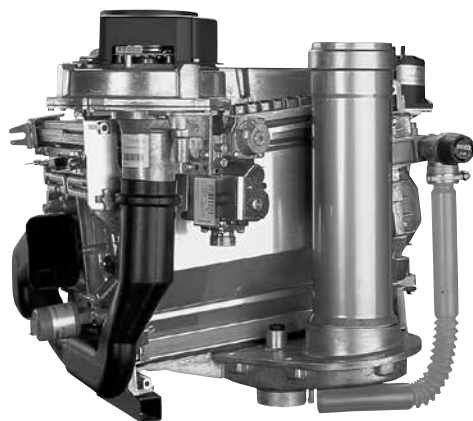


PRIJSWIJZER SERVICE-ONDERDELEN
TARIF PIÈCES DÉTACHÉES



ATAG

Blauwe Engel

ATAG

Enigma

ATAG

Eco

ATAG

ComfortBoiler

ATAG

ZonneGasCombi

2020/1

Legenda prijswijzer service-onderdelen.

Indien er bij de artikelomschrijving een aantal staat vermeld, betreft dit de leveringsomvang.

Voor onderdelen voor propaan toestellen kunt u informeren bij ATAG Verwarming afd. Service-onderdelen.

Een artikelnummer kan diverse malen in deze prijswijzer voorkomen.

Légende tarif pièces détachées.

S'il est indiqué une quantité à côté de la description d'article, cela concerne le contenu de la livraison.

Pour les pièces pour les appareils au propane, vous pouvez vous renseigner auprès d'ATAG Verwarming service pièces détachées.

Un numéro d'article peut apparaître plusieurs fois dans ce tarif.

*Prijzen excl. BTW vanaf 01-01-2020 - Prijswijzigingen voorbehouden.
Tarif hors TVA à partir du 01-01-2020 - Modifications des tarifs réservées.*

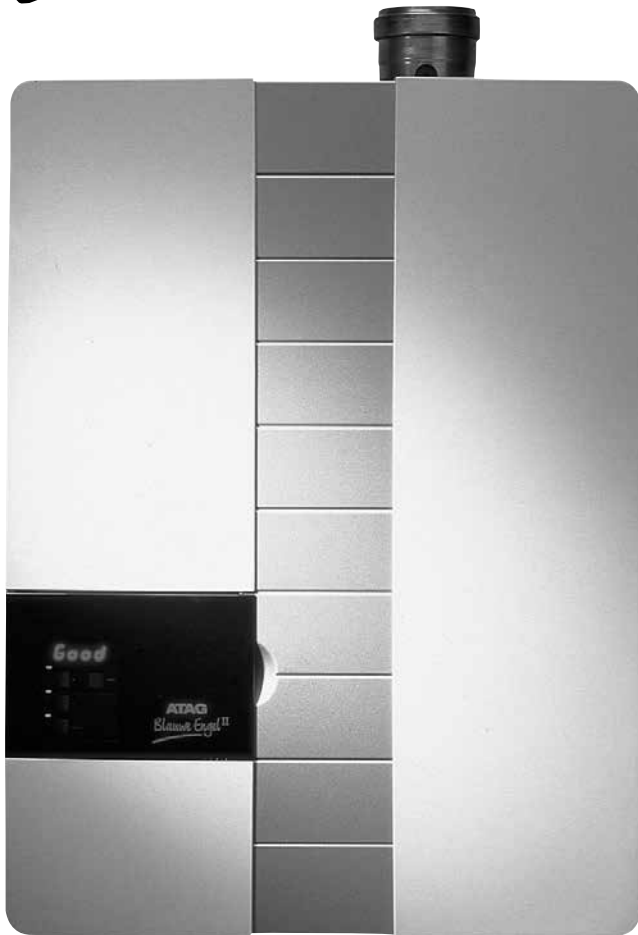
Inhoud

Sommaire

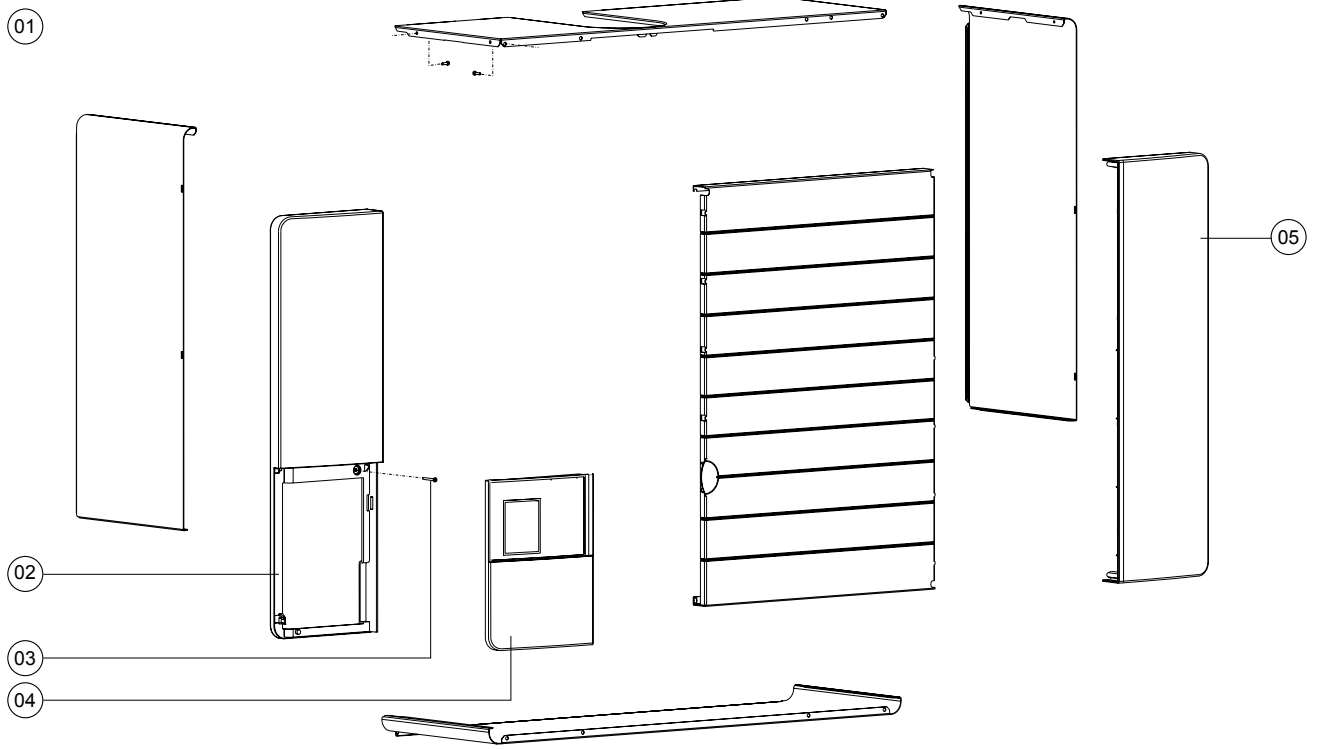
Blauwe Engel HR5000	5	
Mantel	Habillage	6
Warmteblok	Échangeur de chaleur	8
Achterwand	Façade arrière	10
Elektrische componenten	Composants électriques	12
Boiler	Boiler	14
Enigma HR3000	17	
Mantel	Habillage	18
Warmteblok en achterwand	Échangeur de chaleur et façade arrière	20
Hydraulische componenten	Composants hydrauliques	22
Elektrische componenten	Composants électriques	24
ComfortBoilers	27	
Mantel	Habillage	28
Boiler en leidingen	Boiler et conduites	30
Boilers CBS-Serie	Boilers série CBS	32
HR ZonneGasCombi	35	
Mantel	Habillage	36
Warmteblok	Échangeur de chaleur	38
Achterwand	Façade arrière	40
Elektrische componenten	Composants électriques	42
Leidingen sanitairzijdig en hydraulische componenten	Conduites d'ECS et composants hydrauliques	44
Leidingen collectorzijdig	Conduites côté solaire	46
Onderhoudssets en Speciaal-gereedschap / Kits d'entretien et outillage spécial	47	
Onderhoudssets OSS wisselaar/ Kits d'entretien échangeur OSS	48	
Specifieke OSS wisselaar-onderdelen / Pièces détachées spécifiques échangeur OSS	50	

ATAG

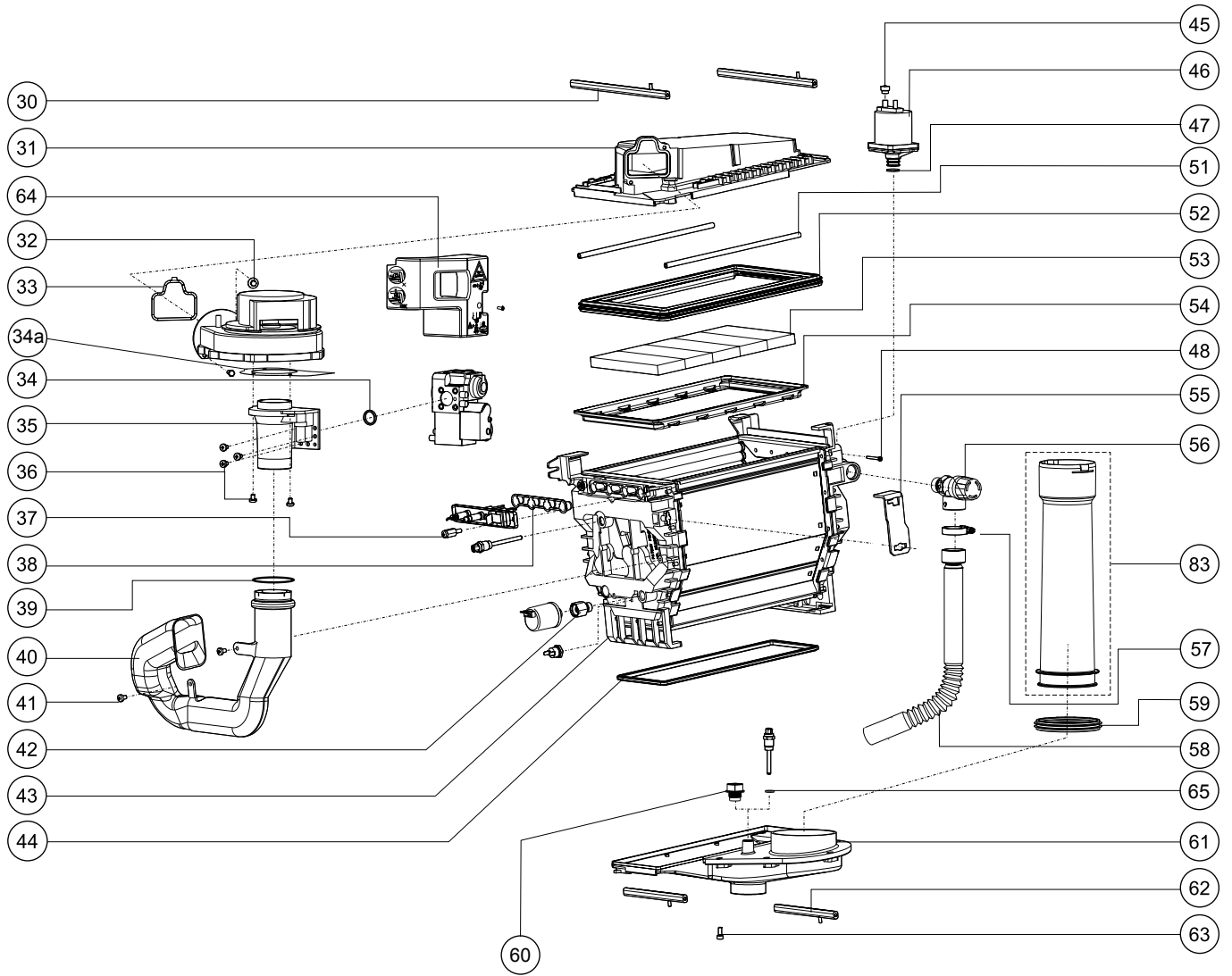
Blauwe Engel



- Blauwe Engel HR5002
- Blauwe Engel HR5003
- Blauwe Engel HR5033
- Blauwe Engel HR5005
- Blauwe Engel HR5055
- Blauwe Engel HR5007
- Blauwe Engel HR5077
- Blauwe Engel HR5008



Pos.	Omschrijving	Description	Art.nr.	Blauwe Engel HR5000								Prijs
				Compact			Solo					
				33	55	77	02	03	05	07	08	
1	Mantel SHR15/24/35	HABILLAGE SUPERIEUR SHR15/24/35					X	X	X			
	Mantel SHR24t/35t	HABILLAGE SUPERIEUR SHR24T/35T		X	X							
	Mantel SHR51/60	HABILLAGE SUPERIEUR SHR51/60								X	X	
	Mantel SHR51t	HABILLAGE SUPERIEUR SHR51T				X						
2	Paneel mantel kunststof L SHR	PANNEAUX PLASTIC HABILLAGE L SHR		X	X	X	X	X	X	X	X	X
3	Bout m 5x10 ck-pz din 84/4.8 5x	BOULON M 5X10 VENT-VANNE GAZ (5X)	S4345800	X	X	X	X	X	X	X	X	X
4	Deur mantel	PORTE ATAG SHR	S4324200	X	X	X	X	X	X	X	X	X
	Deursticker Blauwe Engel	AUTOCOLLANT INSTRUCTIONS SHR	8A352002	X	X	X	X	X	X	X	X	X
5	Paneel mantel kunststof R SHR	PANNEAUX PLASTIC HABILLAGE R SHR		X	X	X	X	X	X	X	X	X



Zie pagina 46 voor speciale onderhoudssets.

Voir page 46 pour les kits spéciaux d'entretien.

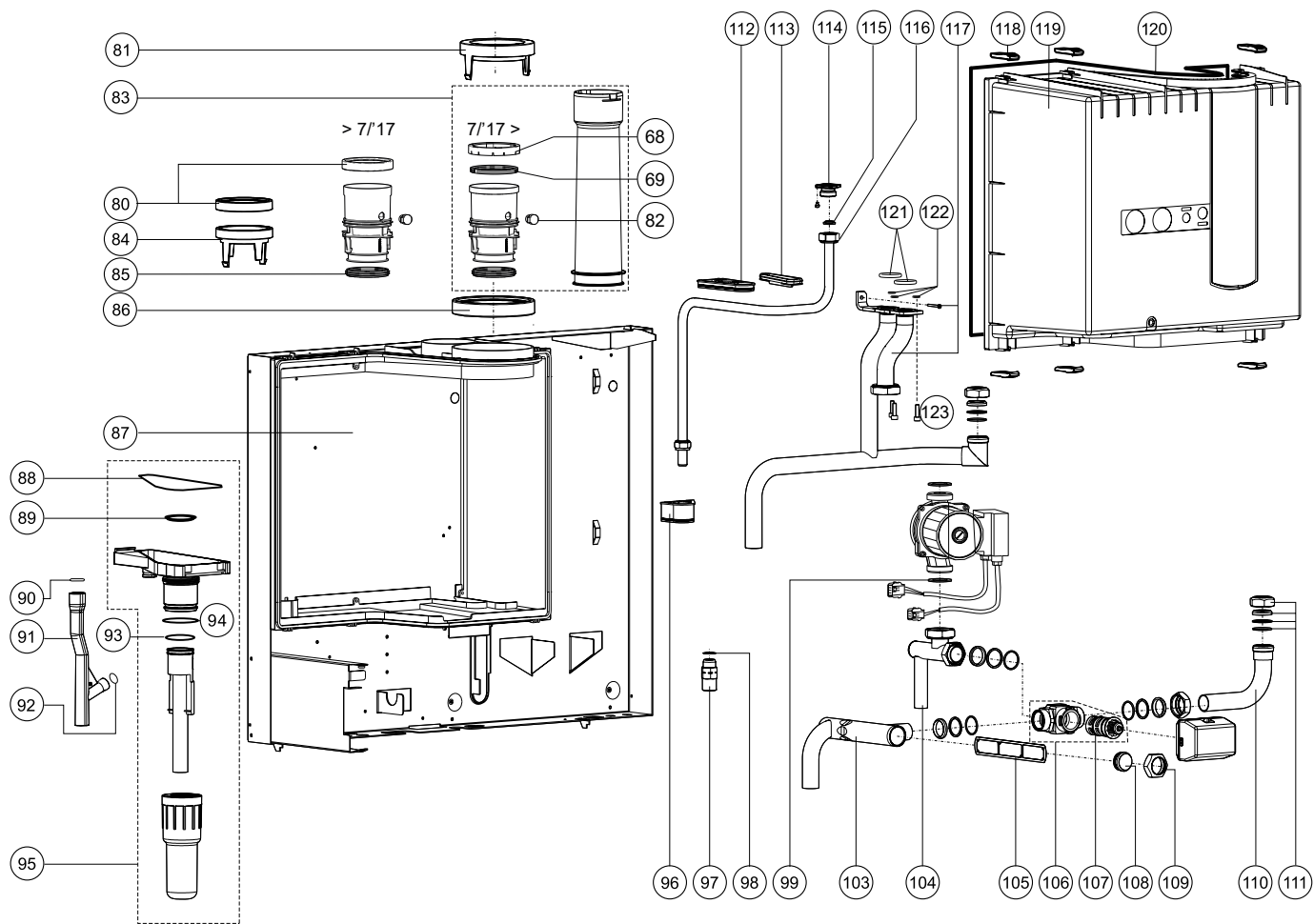


LET OP! De ketel kan voorzien zijn met een nieuwe OSS warmtewisselaar
Zie voor uitleg en complete OSS Onderhoudssets pagina 47.

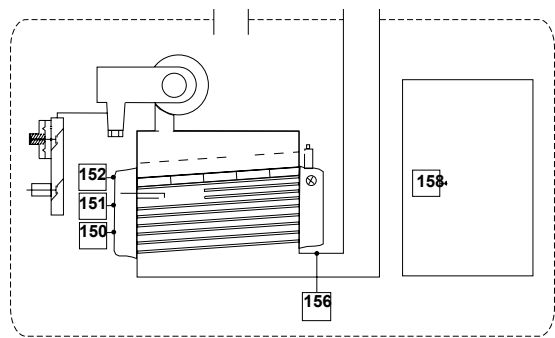


ATTENTION! La chaudière peut être équipée d'un nouvel échangeur de chaleur OSS
Voir page 47 pour explications et kits d'entretien complets OSS.

Pos.	Omschrijving	Description	Art.nr.	Blauwe Engel HR5000								Prijs
				Compact			Solo					
				33	55	77	02	03	05	07	08	
30	Klemstang bovenbak lang SHR	BARRE DE SERR. LONGUE TETE MEL. SHR	S4310800	X	X	X	X	X	X	X	X	X
31	Bovenbak sam. SHR15/24 1:6	TETE MELANGEUSE ECHANG.SHR15/24 1:6	S4436110	X			X	X				
	Bovenbak sam. SHR35	TETE MELANGEUSE ECHANGEUR SHR35	S4371110		X				X			
	Bovenbak sam. SHR51/60	TETE MELANGEUSE ECHANGEUR SHR51/60	S4371210			X					X	X
32	Bout m 5x16 din933.8.8 5x	BOULON M 5X16 (5X)		X	X	X	X	X	X	X	X	X
33	Afdichting vent./bovenbak SHR	JOINT VENTILATEUR/TETE MELANG. SHR	S4305700	X	X	X	X	X	X	X	X	X
34	Afdichting gasblok-venturi SHR	JOINT D'ETANCHIETE BLOC GAZ-VENTURI	S4337610	X	X	X	X	X	X	X	X	X
34a	Afdichting venturi-ventilator SHR	JOINT VENTURI-VENTILATEUR SHR	S4325610	X	X	X	X	X	X	X	X	X
35	Venturi SHR24	VENTURI SHR24	S4318810	X			X	X				
	Venturi SHR35	VENTURI SHR35	S4318920		X				X			
	Venturi SHR60	VENTURI SHR60	S4319020			X				X	X	
36	Bout m5x12 gr fase zs din7985 5x	BOULON M 5X12GR FASE ZSDIN7985 5X	S4418710	X	X	X	X	X	X	X	X	X
37	Bout m 6x30 ck-pz din 84/4.8 3x	BOULON M 6X30 (3X)	S4356300	X	X	X	X	X	X	X	X	X
	Moer m 6x18 3x	ÉCROU M 6X18 (3X)	S4356400	X	X	X	X	X	X	X	X	X
38	Afdichting ion/ontst. set SHR	KIT JOINT ETANCHIET IONIS/ALLUM.SHR	S4397100	X	X	X	X	X	X	X	X	X
39	Afdichtring aanzuigst-vent.SHR	JOINT D'ETANCHEITE ASP.AIR-VENT.SHR	S4309500	X	X	X	X	X	X	X	X	X
40	Aanzuigstuk E/PF/SHR15/24	ASPIRATINON AIR E/PF/SHR15/24	S4347510	X			X	X				
	Aanzuigstuk e/SHR 32/35	ASPIRATION AIR E/SHR 32/35	S4325510		X				X			
	Aanzuigstuk SHR51/60	ASPIRATION AIR SHR51/60	S4324720			X				X	X	
41	Schroef tapitie m5x 8 ck-pd 3x	VIS M5 X 8 3X	S4167500	X	X	X	X	X	X	X	X	X
42	Waterslot druksensor SHR	CHAMBRE EQ. SONDE PRESS.D'EAU SHR	S4325900	X	X	X	X	X	X	X	X	X
43	Warmtewisselaar SHR15/24	ECHANGEUR DE CHALEUR SHR15/24		X			X	X				
	Warmtewisselaar SHR35	ECHANGEUR DE CHALEUR SHR35			X				X			
	Warmtewisselaar SHR51/60	ECHANGEUR DE CHALEUR SHR51/60				X				X	X	
	Kogelkopsleutel	TOURNEVIS ALLEN LONGE ECH.	S4363700	X	X	X	X	X	X	X	X	X
	Anti condensbussen	ANTI CONDENSATION REGARD SHR3X	S4344200	X	X	X	X	X	X	X	X	X
44	Afd. Wiss./condensb.SHR15/24	JOINT ECHANG./BAC CONDENS. SHR15/24	S4306300	X			X	X				
	Afd. Wiss./condensb.SHR35	JOINT ECHANG./BAC CONDENSAT SHR35	S4306400		X				X			
	Afd. Wiss./condensb.SHR51/60	JOINT ECHANG./BAC CONDENS. SHR51/60	S4306500			X				X	X	
45	Dop ontluchter SHR 3x	CAP PURGEUR CALEFFI 3X	S4380600	X	X	X	X	X	X	X	X	X
46	Ontluchter E/PF/SHR chroom	PURGEUR E/PF/SHR CHROME	S4419110	X	X	X	X	X	X	X	X	X
47	O-ring ø13,94x2,62 ontl.SHR 2x	O-RING Ø 13.94X2.62 PURGEUR SHR	S4342300	X	X	X	X	X	X	X	X	X
48	Bout m 3x30 verz.din84/4.8 3x	BOULON M 3X30 (3X)	S4345900	X	X	X	X	X	X	X	X	X
49	Revisieset isolatieplaten SHR	KIT PLAQUES ISOLATION SHR	S4500010	X	X	X	X	X	X	X	X	X
	Revisieset pijpplaten 51/60	KIT REVISION ISOLATION CACHE	S4472810			X				X	X	
51	Slang siliconen l=14cm	TUYAU SILICONE L=14CM	S4440200	X			X	X				
	Slang siliconen l=25cm	TUYAU SILICONE L=25CM	S4440300		X				X			
	Slang siliconen l=41cm	TUYAU SILICONE L=41CM	S4440400			X				X	X	
52	Afdichting branderbed SHR15/24	JOINT BRULEUR SHR15/24	S4305910	X			X	X				
	Afdichting branderbed SHR35	JOINT BRULEUR SHR35	S4306000		X				X			
	Afdichting branderbed SHR51/60	JOINT BRULEUR SHR51/60	S4306110			X				X	X	
53	Branderbed SHR 15/24kw aardgas	BRÛLEUR S-HR 15/24 GAS NATUREL	S4330130	X			X	X				
	Branderbed SHR 15/24kw propaan	BRÛLEUR S-HR 15/25 GPL	S4386820	X			X	X				
	Branderbed S-HR 35/35t aardgas	BRÛLEUR S-HR 35 GAS NATUREL	S4523920		X				X			
	Branderbed S-HR 35/35T propaan	BRÛLEUR S-HR 35 GPL	S4386920		X				X			
	Branderbed S-HR 51/51T/60 aardgas	BRÛLEUR S-HR51/60 GAS NATUREL	S4828200			X				X	X	
	Branderbed S-HR 51/51T/61 propaan	BRÛLEUR S-HR51/60 GPL	S4838400			X				X	X	
	Fiberfax 165x8x3	FIBERFRAX 165X 8X3 2 X	S4335300	X	X	X	X	X	X	X	X	X
54	Opsluitlyst brander SHR15/24	CADRE BRULEUR SHR15/24	S4304310	X	X		X	X	X			
	Opsluitlyst brander SHR35	CADRE BRULEUR SHR35	S4304410			X				X	X	
55	Bevestigingshaak bovenbak	FIXATION TETE MELANGEUSE	S4308500	X	X	X	X	X	X	X	X	X
56	Overstorventiel set 3 bar	VANNE DE SÉCURITÉ 3 BAR PF/E/SHR	S4344630	X	X	X	X	X	X	X	X	X
57	Slangklem 20-32 mm RVS	COLLIER SERRAGE TUYAU 20-32MM INOX	S4395600	X	X	X	X	X	X	X	X	X
58	Leiding overstort SHR	CONDUITE VANNE SÉCURITÉ SHR	S4467300	X	X	X	X	X	X	X	X	X
59	Lip-ring ø63 amgas	JOINT A LEVRE Ø 63 AMGAS	S4307900	X			X	X				
	Lip-ring ø80 amgas	JOINT A LEVRE Ø 80 AMGAS	S4304200		X	X				X	X	X
60	Stop 1/4"	BOUCHON 1/4"	S4674500	X	X	X	X	X	X	X	X	X
61	Condensbak SHR15/24	BAC CONDENSATS SHR15/24	S4406920	X			X	X				
	Condensbak SHR35	BAC CONDENSATS SHR35	S4407020		X				X			
	Condensbak SHR51/60	BAC CONDENSATS SHR51/60	S4407110			X				X	X	
62	Klemstang condensb PF/E/SHR	BARRE DE SERR. BAC CONDENS.PF/E/SHR	S4310700	X	X	X	X	X	X	X	X	X
63	Schroef M 5X12 imbus VERZ. 3x	BOULON M 5X12 ALLEN 3X	S4440000	X	X	X	X	X	X	X	X	X
64	Gasblok afdekkap	CACHE BLOC GAZ	S4558000	X	X	X	X	X	X	X	X	X
65	O-ring ø5x2	O-RING Ø 5.00X2.00 SONDE DEPART 5X	S4329400									



Pos.	Omschrijving	Description	Art.nr.	Blauwe Engel HR5000								Prijs	
				Compact			Solo						
				33	55	77	02	03	05	07	08		
	Vanaf 7/17:	À partir de 7/17:											
68	Klemring uitlaatstomp Ø80	Fixation joint d' évacuation	S4905800	X	X	X	X	X	X	X	X	X	X
69	Afdichting rookgasafvoer Ø 80 (3X)	Joint d' évacuation 3X	S4816700	X	X	X	X	X	X	X	X	X	X
80	Afdichting luchttoev. ø80 SHR	JOINT ASPIRATION AIR Ø 80 SHR	S4323510	X	X	X	X	X	X	X	X	X	X
81	Deksel luchttoevoer ø 120/80	COUVERCLE ASPIR. AIR CONC.120/80	S4323410	X	X	X	X	X	X	X	X	X	X
82	Tule + stop uitlaatstop	TULLE + BOUCHON EVACUATION EPDM	S4521600	X	X	X	X	X	X	X	X	X	X
83	Rookg.afv. Pp sam. SHR15-24 mr	EVACUAT,FUMÉES PP SHR/E/PF 15-24 MR	S4499400	X			X	X					
	Rookg.afv. Pp sam. SHR 35 zr	EVACUAT,FUMÉES PP SHR/E/PF 35KW ZR	S4500500		X				X				
	Rookg.afv. Pp sam. SHR 51-60 zr	EVACUAT.FUMÉES PP SHR/E/PF 51-60 ZR	S4500700			X				X	X		
84	Deksel luchttoev. 80 SHR	COUVERCLE ASPIR AIR Ø80 SHR	S4323310	X	X	X	X	X	X	X	X	X	X
85	Afdichting uitlaatpyp pp SHR	JOINT ETANCHEITE EVAC.FUMÉES PP SHR	S4472600	X	X	X	X	X	X	X	X	X	X
86	Afdichting luchttoev. ø120 SHR	JOINT ASPIRATION AIR Ø120	S4323710	X	X	X	X	X	X	X	X	X	X
87	Luchtkast achterzijde SHR15-35	BOITE A AIR ARRIERE SHR15/24/35	S4316100	X	X		X	X	X				
	Luchtkast achterzijde SHR51/60	BOITE A AIR ARRIERE SHR51/60	S4316210			X					X	X	
88	Afdichting sifonbak-luchtk.SHR	JOINT SIPHON-BOITE A AIR.SHR	S4339110	X	X	X	X	X	X	X	X	X	X
89	Afdichting sifonpyp-luchtk.SHR	JOINT CONDUITE SIPH-BOITE A AIR.SHR	S4316300	X	X	X	X	X	X	X	X	X	X
90	O-ring ø19,50x1,80 sifonbak	O-RING Ø 19.50X1.80 SIPHON	S4312100	X	X	X	X	X	X	X	X	X	X
91	Condensafvoerpijp SHR	EVACUATION CONDENSATS SHR	S4316500	X	X	X	X	X	X	X	X	X	X
92	O-ring ø12,42x1,78 sifon 3x	O-RING Ø 12.42X1.78	S4342400	X	X	X							
93	O-ring ø40 Sifonbak	O-RING Ø 40.00X3.50 BAC CONDENS.SHR	S4309900	X	X	X	X	X	X	X	X	X	X
94	O-ring ø50 Sifonbeker	O-RING Ø50.00X3.50 COUPE SIPHON SHR	S4316400	X	X	X	X	X	X	X	X	X	X
95	Sifon compleet SHR pp	SIPHON COMPLET SHR PP	S4451610	X	X	X	X	X	X	X	X	X	X
96	Doorvoer gasleid.luchtk.SHR	PASSAGE CONDUITE GAZ-BOITE A AIR	S4317800	X	X	X	X	X	X	X	X	X	X
97	Pypnippel 1/2"+O-ring SHR15-35	MAMELON 1/2" AVEC O-RING SHR	S4493300	X	X		X	X	X				
	Pypnippel 3/4" met O-ring	MAMELON 3/4" AVEC O-RING SHR	S4498800			X					X	X	
98	O-ring ø13,94x2,62 geel silic.	O-RING Ø 13.94X2.62 JAUNE	S4328710	X	X	X	X	X	X	X	X	X	X
99	Pomppakking 2x	JOINT DE POMPE (2X)	S1003810	X	X	X	X	X	X	X	X	X	X
103	Leid. Ret.-pomp filt. SHR15-35	CONDUITE RET.-POMPE FILT SHR15-35	S4317800				X	X	X				
	Leid. Ret.-dwc filt. SHR15-35	CONDUITE RET.-V3V FILT. SHR15-35	S4317700	X	X								
	Leid. Ret.-pomp filt. SHR51/60	COND.RETOUR-POMPE FILTRE SHR51/60	S4326700								X	X	
	Leid. Ret.-dwc filt. SHR51/60	COND.RETOUR-VANNE 3VFILTRE SHR51/60	S4326600			X							
104	Leiding dwk-pomp ext. Exp.vat	CONDUITE 3V3-POMPE EXT.VASE EXP.SHR	S4318020	X	X	X							
105	Filter retourleiding SHR	FILTRE CONDUITE RETOUR SHR	S4317500	X	X	X	X	X	X	X	X	X	X
106	Driewegklep huis VC O-ring	VANNE 3 VOIES CORPS VC O-RING	S4308200	X	X	X							
107	Cartridge VC-driewegklep	CARTOUCHE VC-VANNE 3 VOIES	S4268400	X	X	X							
108	Filterdop PF/E/SHR	CAP FILTRE PF/E/SHR	S4317610	X	X	X	X	X	X	X	X	X	X
	O-ring ø25,07 x 2,62 dwk	O-RING Ø25.07 X 2.62	S4158300	X	X	X	X	X	X	X	X	X	X
109	Wartel m35 30ø	EMERILLON M35 30° BISEAUTE	S4259500	X	X	X	X	X	X	X	X	X	X
110	Leiding boiler-dwk SHR	CONDUITE BOILER-V3V SHR	S4317900	X	X	X							
111	Koppelingssset boiler combi	KIT DE RACCORDEMENT BOILER	S4272100	X	X	X							
	Wartel m35 30ø	EMERILLON M35 30° BISEAUTE	S4259500	X	X	X							
	O-ring ø26,70x 1,78 boiler	O-RING Ø 26.70X1.78 BOILER (3X)	S4259800	X	X	X							
112	Doorvoer CV leiding	PASSAGE CONDUITE CHAUFF	S4310610	X	X	X	X	X	X	X	X	X	X
113	Service-tule luchtk.-wiss. SHR	TULLE DE SERVICE BOITE AIR.-ECH.SHR	S4317200	X	X	X	X	X	X	X	X	X	X
114	Koppeling regelblok 3/4"SHR	KIT RACCORDEMENT BLOC GAZ PF/E/SHR	S4340900	X	X	X	X	X	X	X	X	X	X
	O-ring ø21,89x2,62 gasleiding 3x	O-RING Ø21.89X2.62 CONDUITE GAZ 3X	S4334500	X	X	X	X	X	X	X	X	X	X
115	Afdichting kopp.3/4"gasbl.SHR	JOINT RACCORD 3/4" BLOC GAZ SHR	S4340830	X	X	X	X	X	X	X	X	X	X
116	Gasleiding kpl. SHR15/24	CONDUITE GAZ CPL. SHR15/24	S4340410	X			X	X					
	Gasleiding kpl. SHR35/51/60	CONDUITE GAZ CPL. SHR35/51/60	S4340510		X	X			X	X	X		
117	Leiding aanvoer SHR15/24	CONDUITE DEPART SHR15/24	S4318510				X	X					
	Leiding boiler-CV SHR15/24	CONDUITE BOILER -CC SHR15/24	S4318200	X									
	Leiding aanvoer SHR35	CONDUITE DEPART SHR35	S4318610							X			
	Leiding boiler-CV SHR35	CONDUITE BOILER -CC SHR35	S4318300		X								
	Leiding aanvoer SHR51/60	CONDUITE DEPART SHR51/60	S4318700								X	X	
	Leiding boiler-cv SHR51/60	CONDUITE BOILER -CC SHR51/60	S4318400			X							
	Bevestigingsschroef 5x	VIS AUTOTARAUEUS 4,8X13POINTUES 5X	S1002200	X	X	X	X	X	X	X	X	X	X
	O-ring ø29,74x3,53 aanv/ret.2x	O-RING Ø 29.74X3.53 DEPART/RET.(2X)	S4312300	X	X	X	X	X	X	X	X	X	X
	Vul- en aftapkraan	VANNE DE REMPLISSAGE/VIDANGE	S1002200	X	X	X	X	X	X	X	X	X	X
118	Sluiting luchtkast rood SHR	FERMOIR BOITE A AIR ROUGE SHR	S4322500	X	X	X	X	X	X	X	X	X	X
119	Luchtkast SHR 15-24-35	BOITE A AIR AVANT SHR15/24/35	S4315800	X	X		X	X	X				
	Luchtkast SHR 51-60	BOITE A AIR AVANT SHR51/60	S4315900			X					X	X	
120	Afdichting luchtkast ø5,5	JOINT D'ETANCHIETE Ø5,5 EPDM	S4397000	X	X	X	X	X	X	X	X	X	X
121	O-ring ø29,74x3,53 aanv./ret. (2x)	O-RING Ø 29.74X3.53 DEPART/RET.(2X)	S4312300	X	X	X	X	X	X	X	X	X	X
122	O-ring ø4,76x1,78 borg VVV (3x)	O-RING Ø 4.76X1.78 SEC.ECH SHR(3X)	S4322320	X	X	X	X	X	X	X	X	X	X
123	Bout m6x20 rvs(a2)imb. Bp.4,2 3x	VIS m6x20 rvs(a2)imb. Bp.4,2 3x	S4307220	X	X	X	X	X	X	X	X	X	X

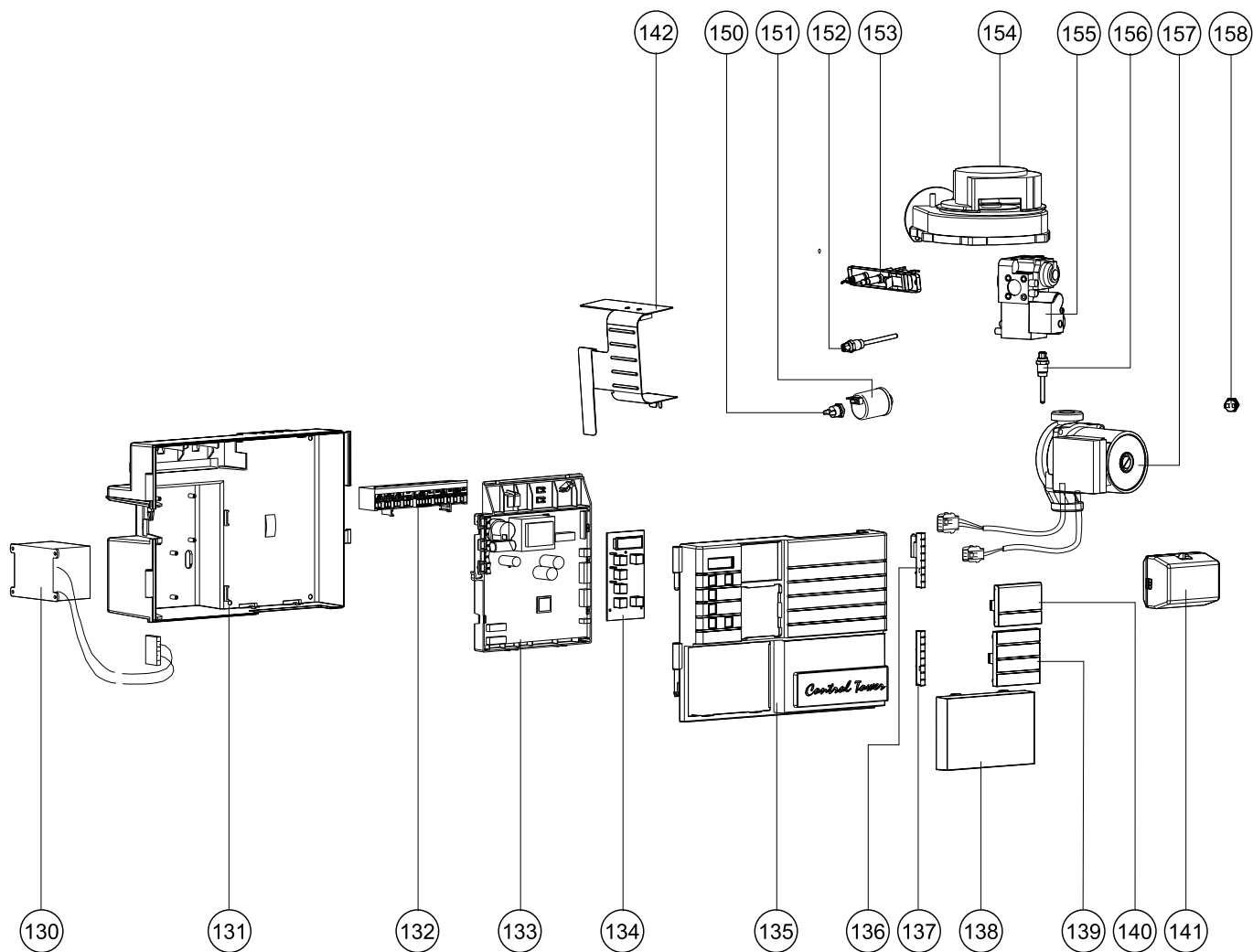


- 152 T1 aanvoersensor
- 150 T2 retour sensor
- 158 T3 warmwatersensor
- 156 T5 rookgassensor

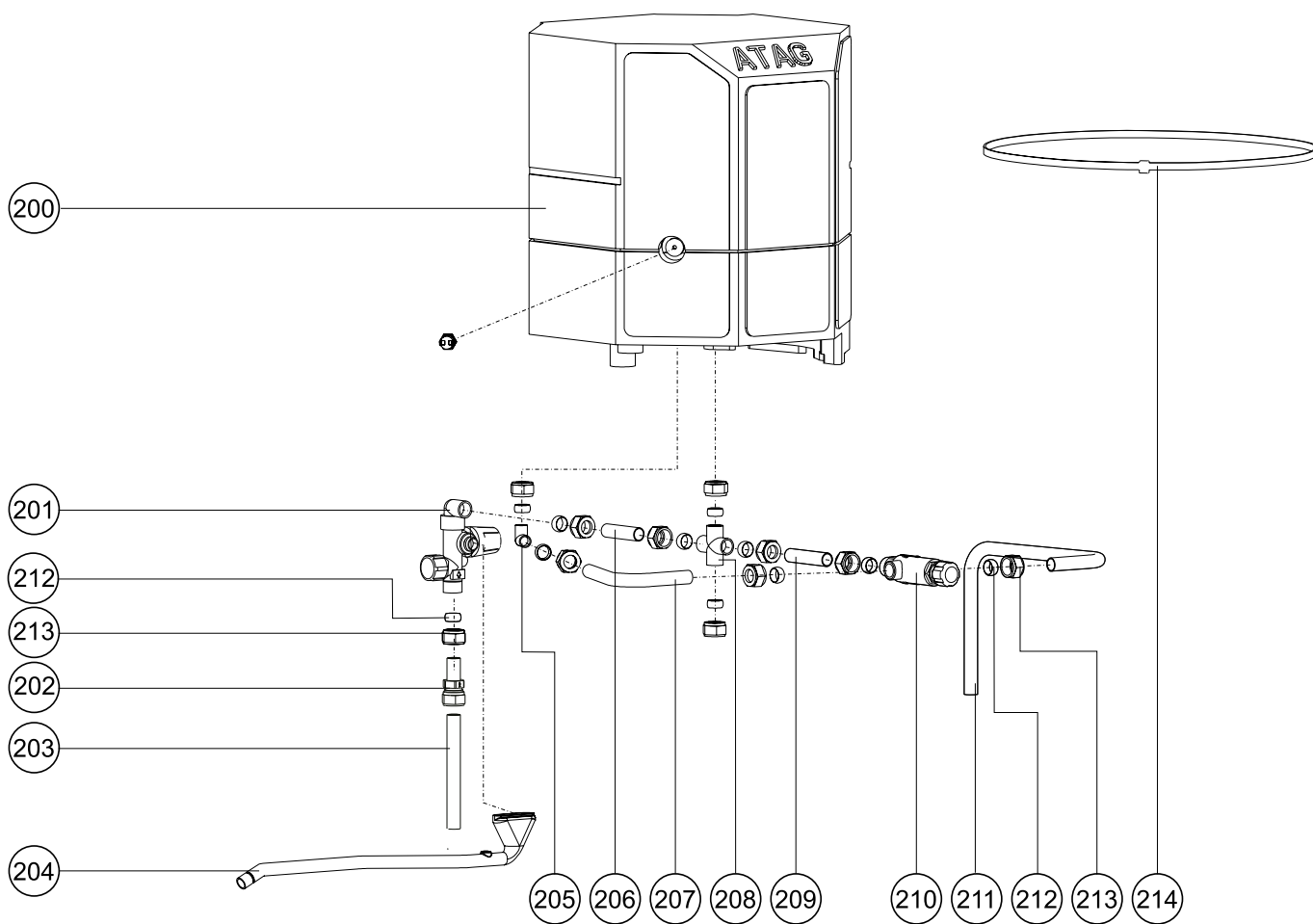
- sonde départ NTC12K
- sonde retour NTC12K
- sonde ECS NTC12k
- sonde fuméea

- 151 P1 waterdruksensor

- sonde pression d'eau



Pos.	Omschrijving	Description	Art.nr.	Blauwe Engel HR5000						Prijs	
				Compact			Solo				
				33	55	77	02	03	05		07
130	Trafo 72 VA + zelftappers SHR	TRAF0 72 VA FAN 24V + VIS	S4324900	X	X	X	X	X	X	X	X
	Bevestigingsschroef 5x	VIS AUTOTARAUEDEUS 3,5X 9,5 POINT 5X	S4370300	X	X	X	X	X	X	X	X
131	Control tower achterdeel SHR	BOITIER DE COMMANDE ARRIERE SHR	S4322700	X	X	X	X	X	X	X	X
132	Kabelboom kpl. aansl.blok SHR	BORNIER CPL S-HR/Q	S4398510	X	X	X	X	X	X	X	X
	Sticker aansluitblok ct	AUTOCOLLANT BORNIER DE CONNEXION	8A352202	X	X	X	X	X	X	X	X
	Anschl.kabel+Stecker l=1900	CABLE DE RACCORDEMENT-FICHE L=1900	S4320100	X	X	X	X	X	X	X	X
	Stekker 2-polig paars	CONNECTEUR 2-POLES VIOLET	S4320300	X	X	X	X	X	X	X	X
	Stekker 2-polig zwart	CONNECTEUR 2-POLES NOIR	S4320500	X	X	X	X	X	X	X	X
	Stekker 3-polig groen ext.pomp	CONNECTEUR 3-POLES VERT POMPE EXT.	S4351300			X				X	X
	Stekker 3-polig grijs	CONNECTEUR 3-POLES GRIS	S4380900								
	Stekker 3-polig transp. Snij	CONNECTEUR 3-POLES TRANSP.	S4380800								
	Stekker 3-polig geel	CONNECTEUR 3-POLES JAUNE	S4379500	X	X	X	X	X	X	X	X
	Stekker 3-polig oranje	CONNECTEUR 3-POLES ORANGE	S4379600	X	X	X	X	X	X	X	X
	Stekker 4-polig bruin	CONNECTEUR 4-POLES BRUN	S4320600	X	X	X	X	X	X	X	X
	Stekker 6-polig blauw	CONNECTEUR 6-POLES BLEU	S4350600				X	X	X	X	X
	Kabelboom driewegklep SHR	BORNIER VANNE 3 VOIES S-HR	S4319900	X	X	X					
	Anticipatieweerst. 220Ohm SHR	RESISTANCE D'ANTICIPATION 220OHM	S4325000	X	X	X	X	X	X	X	X
133	Stuurautomaat MCBA 5415	UNITÉ DE COMMANDE 5415 HR.C.SÉRIE Q	S4711200	X	X	X	X	X	X	X	X
	Interface EBV Clip in	INTERFACE EBV CLIP IN	S4338030	X	X	X	X	X	X	X	X
	Kabel Brain-x11 MCBA1415d v2.0	CABLE BRAIN-X11 MCBA1415D V2.0	S4378800	X	X	X	X	X	X	X	X
	Zekering glas 100 mA 250 3x	FUSIBLE VERRE 100 MA 250 3X	S4352800	X	X	X	X	X	X	X	X
	Zekering glas 2,0 Af 250 3x	FUSIBLE VERRE 2,0 AF 250 3X	S4353000	X	X	X	X	X	X	X	X
	Zekering glas 3,0 At 250 3x	FUSIBLE VERRE 3,0 AT 250 3X	S4352900	X	X	X	X	X	X	X	X
134	Display MCBA 1415 SHR	ECRAN MCBA 1415 SHR	S4713600	X	X	X	X	X	X	X	X
	Bandkabel Display L=420 SHR	CABLE PLAT ECRAN L=420 SHR	S4320020	X	X	X	X	X	X	X	X
135	Control tower voor kpl. SHR	BOITIER DE COMMANDE AVANT CPL. SHR	S4322600	X	X	X	X	X	X	X	X
136	Sluiting contr.t.-luchtk. SHR	FERMOIR BOITIER COMM-BOITE A AIR-HR	S4323200	X	X	X	X	X	X	X	X
137	Sluiting contr.t. SHR	FERMOIR BOITIER DE COMM. S-HR	S4323100	X	X	X	X	X	X	X	X
138	Kap ct onder SHR	COUV.VOITIER DE COMM. INFER. S-HR	S4323000	X	X	X	X	X	X	X	X
139	Kap ct midden SHR	COUV.BOITIER DE COMM.MILIEU SHR	S4322900	X	X	X	X	X	X	X	X
140	Kap ct boven dicht SHR	COUV.SUP FERME BOITIER DE COMM.S-HR	S4322800	X	X	X	X	X	X	X	X
141	Driewegklep motor VC2010 SHR	MOTEUR VANNE 3 VOIES VC2010 SHR	S4334910	X							
	Driewegklep motor VC6940 SHR	MOTEUR VANNE 3 VOIES VC6940 SHR	S4335010		X	X					
142	Luchtkasttemperatuurbeveiliging	SHT AVEC CACHE	S4552800	X	X	X	X	X	X	X	X
150	NTC SHR/Boiler/ZGC T2/T3/T8/T9	SONDE NTC SHR/ZGC T2/T3/T8/T9	S4309700	X	X	X	X	X	X	X	X
151	Waterdruksensor + waterslot	SONDE PRESSION D'EAU	S4466300	X	X	X	X	X	X	X	X
	Verloopkabel waterdruksensor Voor ketels van bouwjaar '96-'99	CABLE ADAPTAT. SONDE PRESS EAU SHR POUR CHAUDIÈRES AVANT '96-'99	S4435400	X	X	X	X	X	X	X	X
152	NTC aanvoer T1/E-PF NTC T3	SONDE DÉPART T1 / E-PF NTC T3	S4307420	X	X	X	X	X	X	X	X
153	Elektrode ontst.+pak. SHR	ELECTRODE ALLUM.-ION.+JOINT SHR	S4311600	X	X	X	X	X	X	X	X
	Ontstekingskabel kpl. SHR	CABLE D'ALLUMAGE CPL. SHR	S4323800	X	X	X	X	X	X	X	X
	Ionisatiedraad SHR	CABLE D'IONISATION SHR	S4323900	X	X	X	X	X	X	X	X
154	Vent.motor 24V DCgedempt15-35	VENTILATEUR TYPE 24V DC 15/35	S4442720	X	X		X	X	X		
	Ventilatormotor 230V AC+ SHR	VENTILATEUR TYPE 230V SHR51/60	S4310520			X				X	X
	Aansluitn. Vent.230v shr51/60	CABLE DE RACCORDEMENT 230V SHR51/60	S4319810			X				X	X
155	Gasblok PF/E/SHR	BLOC GAZ HONEYWELL PF/E/SHR	S4304700	X	X	X	X	X	X	X	X
	Adapter gasblok SHR	ADAPTATEUR BLOC GAZ SHR	S4307710	X	X	X	X	X	X	X	X
156	NTC rookgas T5 SHR	SONDE NTC FUMÉES T5 SHR.	S4339510	X	X	X	X	X	X	X	X
	Verl.kabel rookgas.sens.SHR51/60	CABLE RED. SONDE FUMÉE SHR51/60	S4352000			X				X	X
	NTC rookgas T5 + kabel SHR	SONDE NTC FUMÉES T5 + CABLE SHR	S4368200	X	X	X	X	X	X	X	X
157	Pomp UPER 20-60 SHR	POMPE UPER 20-60 S-HR	S4527000	X	X		X	X	X		
	Pomp UPER 20-70 SHR	POMPE UPER 20-70 S-HR/Q	S4528500				X			X	X
158	NTC SHR/Boiler/ZGC T2/T3/T8/T9	SONDE NTC SHR/ZGC T2/T3/T8/T9	S4309700		X	X					
	Control Tower compleet	CONTROL TOWER COMPLET	S4779400	X	X	X	X	X	X	X	X
	Control Tower bestaat uit:	CONTROL TOWER COMPREND:									
131	Control tower achterdeel SHR	BOITIER DE COMMANDE ARRIERE SHR	S4322700	X	X	X	X	X	X	X	X
135	Control tower voor kpl. SHR	BOITIER DE COMMANDE AVANT CPL. SHR	S4322600	X	X	X	X	X	X	X	X
136	Sluiting contr.t.-luchtk. SHR	FERMOIR BOITIER COMM-BOITE A AIR-HR	S4323200	X	X	X	X	X	X	X	X
137	Sluiting contr.t. SHR	FERMOIR BOITIER DE COMM. S-HR	S4323100	X	X	X	X	X	X	X	X
138	Kap ct onder SHR	COUV.VOITIER DE COMM. INFER. S-HR	S4323000	X	X	X	X	X	X	X	X
139	Kap ct midden SHR	COUV.BOITIER DE COMM.MILIEU SHR	S4322900	X	X	X	X	X	X	X	X
140	Kap ct boven dicht SHR	COUV.SUP FERME BOITIER DE COMM.S-HR	S4322800	X	X	X	X	X	X	X	X



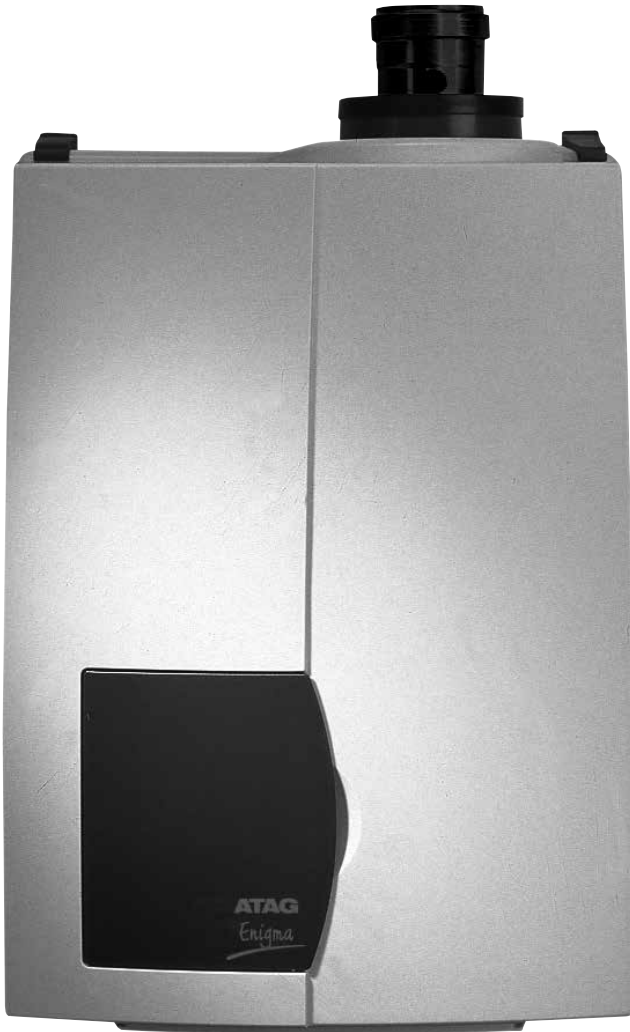
Pos.	Omschrijving	Description	Art.nr.	Blauwe Engel HR5000						Prijs
				Compact			Solo			
				33	55	77	02	03	05	
200	Boiler insp.tot 35kW	BOILER 14L 35KW S-HR	S4307010	X	X					
	Boiler insp.tot 51kW	BOILER 13L 51KW S-HR	S4310410				X			
201	Inlaatcombinatie SHR24t-51t	GROUPE DE SÉCURITÉ COMPL.SHR24T-51T	S4302220	X	X	X				
202	Doseerventiel 6l/min zwart	VANNE DE DOSAGE 6,0 L/MIN NOIR	S4169500	X						
	Doseerventiel 8-8.5 l/min wit	VANNE DOSAGE 8,5 L/MIN BLANC SHR	S4262700		X					
	Doseerventiel 12.5 l/min roze	VANNE DE DOSAGE 12,5 L/MIN ROSE	S4264600				X			
203	Leiding ø15 koud	CONDUITE Ø15 EAU FROIDE SHRT	S4312600	X	X	X				
204	Leiding overstort inl.comb.SHR	CONDUITE VANNE DE SÉCURITÉ SHR/Q	S4338700	X	X	X				
205	Kniekoppeling 15 x 15 knel	RACCORD GENOU A COMPR.15 X 15	S4178600	X	X	X				
206	Leiding 15 koud inl.comb/T-stuk	CONDUITE ø15 CHAUDE COMB. ALIM./PIECE T		X	X	X				
207	Leiding ø15 warm mengvent. SHR	CONDUITE ø15 CHAUDE VANNE MELANGEUSE		X	X	X				
208	Kruisstuk 15 mm knel	PIECE X 15MM BICON		X	X	X				
209	Leiding ø15 koud mengvent. SHR	CONDUITE VANNE MELANG.EAU FR.Ø15SHR	S4312700	X	X	X				
210	Therm.mengvent. Ø15 knel	VANNE MELANGEUSE THERMOST.Ø15 COMP	S4312500	X	X	X				
211	Leiding ø15 mix SHR	CONDUITE Ø15 MELANGEUSE SHR	S4312900	X	X	X				
212	Knelring ø15 messing	ANNEAU DE SERRAGE Ø15 LAITON	S4237500	X	X	X				
213	Wartel 1/2" g knel 15	EMERILLON 1/2"G BICON 15		X	X	X				
214	Bevestigingsband boiler/expvat	BANDE DE FIXATION BOILER/VASE EXP	S4307300	X	X	X				
	Koppelingset boiler combi	KIT DE RACCORDEMENT BOILER	S4272100	X	X	X				

ATAG

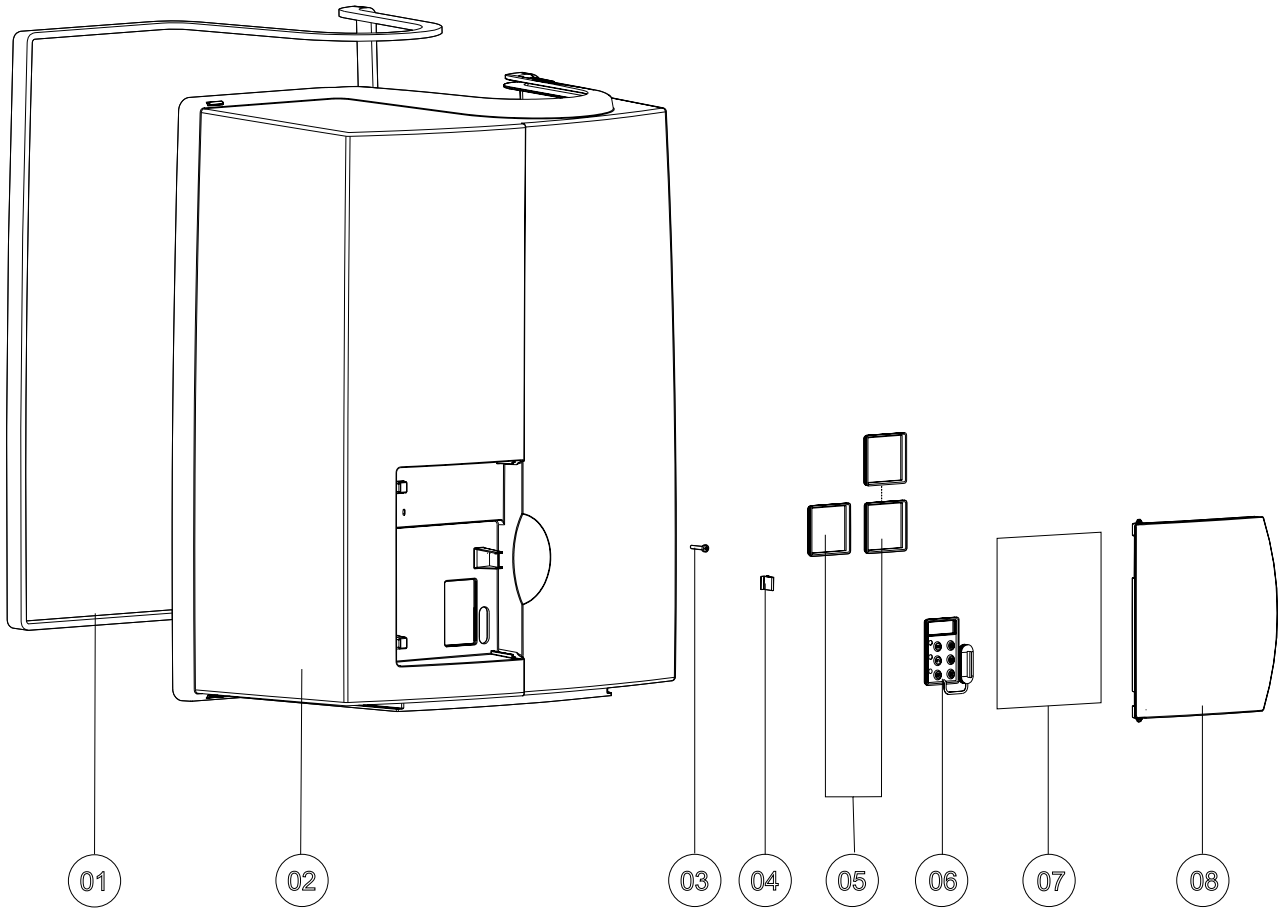
Enigma

ATAG

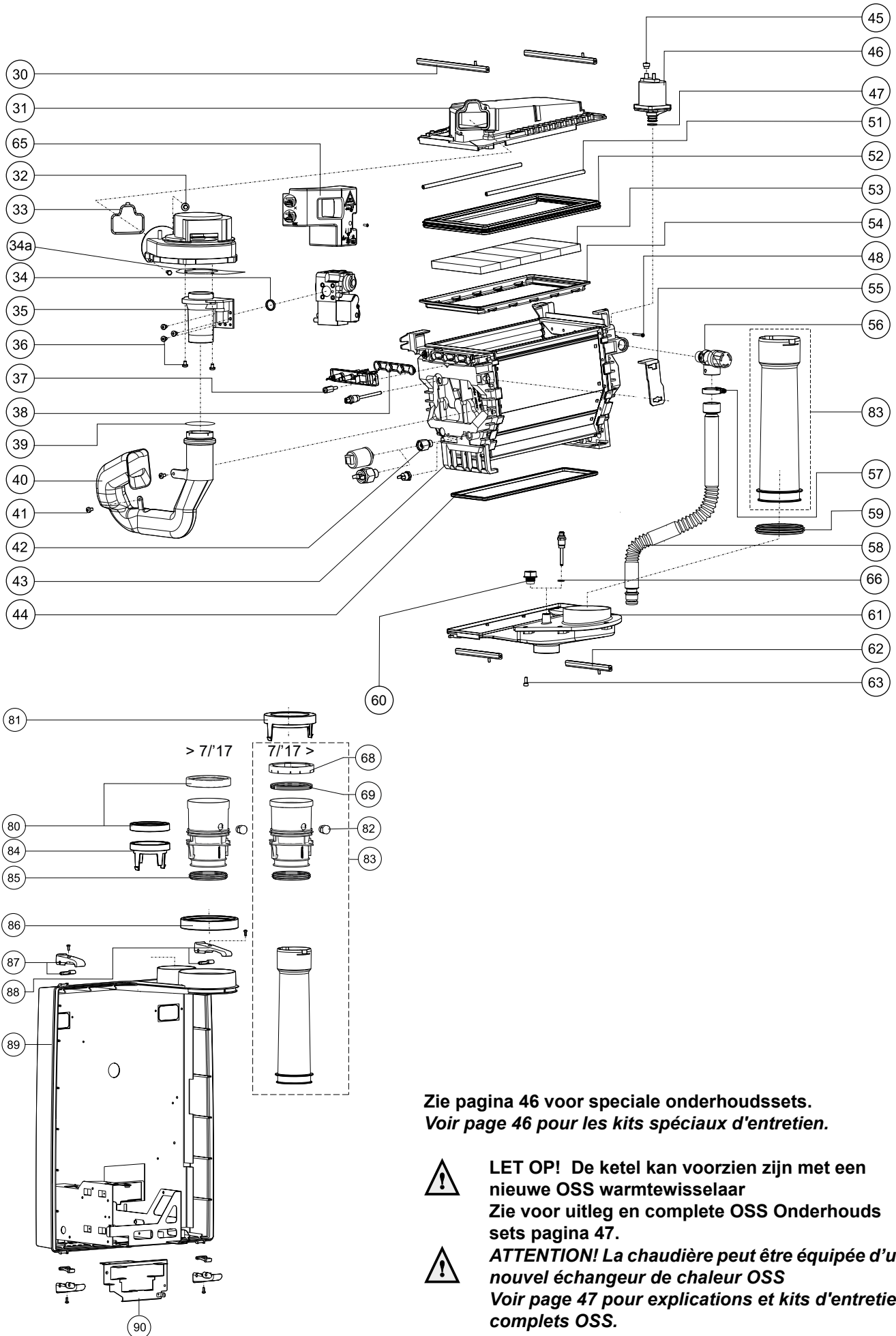
Eco



- Enigma HR3033
- Enigma HR3035
- Eco P 24C
- Eco P 24/32C



Pos.	Omschrijving	Description	Art.nr. No. d'article	ATAG (Eco) A-Serie						Prijs Prix
				Combi						
				A203C A243C OSS1	A243C V OSS1	A244CL V OSS1	A285C OSS2	A285C V OSS2	285EC OSS2	
Type OSS	wisselaar	Type d'échangeur de chaleur	OSS							
1	AFDICHTING MANTEL	JOINT HABILLAGE PF/ESHR	S4479500	X	X	X	X	X	X	
2	MANTEL SAM. A-SERIE INCL. AFD.	KIT HABILLAGE ATAG A	S4759000	X	X	X	X	X	X	
3	KLEMVEER DEUR MANTEL	LOQUET PORTE PF/ESHR	S4479400	X	X	X	X	X	X	
4	INSTRUCTIESTICKER A-SERIE NL	AUTOCOLLANT D'INSTRUCTIONS SERIE A NL	8A44590X	X	X	X	X	X	X	
	INSTRUCTIESTICKER A-SERIE F	AUTOCOLLANT D'INSTRUCTIONS SERIE A F	8F44590X	X	X	X	X	X	X	
	GEBRUIKSHANDLEIDING A-SERIE NL-F	MODE D'EMPLOI SERIE A NL-F	8Y52590X	X	X	X	X	X	X	
	INSTALLATIEVOORSCHR. A-SERIE NL-F+EXP.VAT	INSTRUCTIONS L'INST. SERIE A NL-F VASE EXP	8H51580X		X	X		X		
	INSTALLATIEVOORSCHR. A-SERIE NL-F	INSTRUCTIONS L'INST. SERIE A NL-F	8H51590X	X			X		X	
5	AFDICHTING BEDIENINGSUNIT-MANTEL	JOINT UNITE DE COMM.-HABILLAGE	S4754700	X	X	X	X	X	X	
6	DEUR MANTEL A-SERIE	PORTE SERIE A	S4753300	X	X	X	X	X	X	



Zie pagina 46 voor speciale onderhoudsets.
 Voir page 46 pour les kits spéciaux d'entretien.

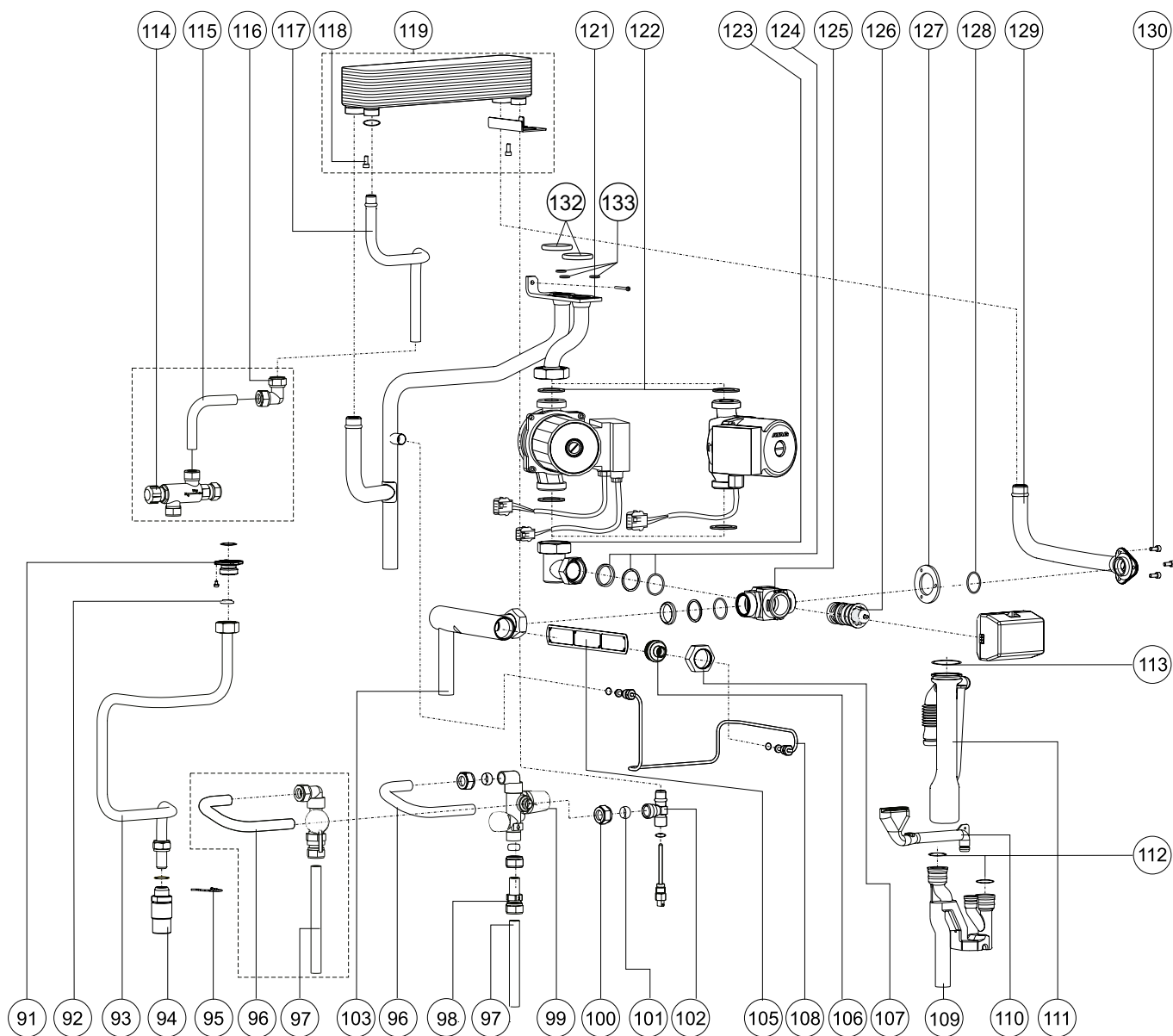


LET OP! De ketel kan voorzien zijn met een nieuwe OSS warmtewisselaar
 Zie voor uitleg en complete OSS Onderhouds sets pagina 47.

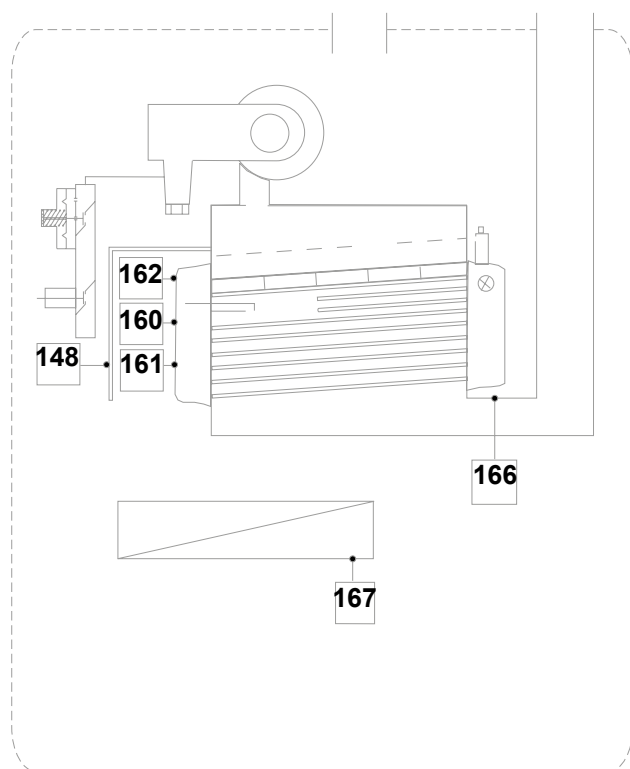


ATTENTION! La chaudière peut être équipée d'un nouvel échangeur de chaleur OSS
 Voir page 47 pour explications et kits d'entretien complets OSS.

Pos.	Omschrijving	Description	Art.nr. No. d'article	ATAG (Eco) A-Serie						Prijs Prix
				Combi						
				A203C A243C OSS1	A243C V OSS1	A244CL V OSS1	A285C OSS2	A285C V OSS2	285EC OSS2	
Type OSS	wisselaar	Type d'échangeur de chaleur	OSS							
30	KLEMSTANG BOVENBAK LANG	BARRE DE SERR. LONGUE TETE MEL. SHR	S4310800	2X	2X	2X	2X	2X	2X	
31	BOVENBAK SAM. OSS1	KIT TETE MELANGEUSE ECHANGEUR OSS1	S4735000	X	X	X				
	BOVENBAK SAM. OSS2	KIT TETE MELANGEUSE ECHANGEUR OSS2	S4735100				X	X	X	
32	BOUT M 5X16 DIN933.8.8 5X	BOULON M 5X16 (5X)		2X	2X	2X	2X	2X	2X	
33	AFDICHTING VENT./BOVENBAK	JOINT VENTILATEUR/TETE MELANG. SHR	S4305700	X	X	X	X	X	X	
34	AFDICHTING GASBLOK-VENTURI	JOINT D'ETANCHIETE BLOC GAZ-VENTURI	S4337610	X	X	X	X	X	X	
35	VENTURI OSS1	VENTURI SHR24	S4318810	X	X	X				
	VENTURI OSS2	VENTURI SHR35	S4318920				X	X	X	
36	BOUT M5X12 GR FASE ZS DIN7985 5X	BOULON M 5X12GR FASE ZSDIN7985 5X	S4418710	5X	5X	5X	5X	5X	5X	
37	AFD. IONISATIE/ONTSTEKING OSS	JOINT IONISATION/ALLUMAGE E/Q	S4709800	X	X	X	X	X	X	
38	AFDICHTING VENTURI-VENTILATOR	JOINT VENTURI-VENTILATEUR SHR	S4325610	X	X	X	X	X	X	
39	AFDICHTING AANZUIGST-VENT.SHR	JOINT D'ETANCHEITE ASP.AIR-VENT.SHR	S4309500	X	X	X	X	X	X	
40	AANZUIGSTUK OSS1	ASPIRATION AIR E/PF/SHR15/24	S4347510	X	X	X				
	AANZUIGSTUK OSS2	ASPIRATION AIR E/SHR 32/35	S4325510				X	X	X	
41	SCHROEF TAPTITE M5X 8 CK-PD 3X	VIS M5 X 8 3X	S4167500	X	X	X	X	X	X	
42	DOP GASREGELBLOK	BOUCHON VANNE GAZ		X	X	X	X	X	X	
43	WISSELAAR OSS1	ECHANGEUR DE CHALEUR OSS1	S4731000	X	X	X				
	WISSELAAR OSS2	ECHANGEUR DE CHALEUR OSS2	S4731100				X	X	X	
	KOGELKOPSLUUTEL	TOURNEVIS ALLEN LONGE ECH.	S4363700	X	X	X	X	X	X	
44	AFD. ONDERBAK OSS1	JOINT BAC CONDENSATS OSS1	S4709500	X	X	X				
	AFD. ONDERBAK OSS2	JOINT BAC CONDENSATS OSS2	S4714900				X	X	X	
45	DOP ONTLUCHTER SHR 3X	CAP PURGEUR CALEFFI 3X	S4380600	X	X	X	X	X	X	
46	ONTLUCHTER E/PF/SHR CHROOM	PURGEUR E/PF/SHR CHROME	S4419110	X	X	X	X	X	X	
47	O-RING Ø13,94X2,62 ONTL.SHR 2X	O-RING Ø 13.94X2.62 PURGEUR SHR	S4342300	X	X	X	X	X	X	
48	WATERSLOT	CHAMBRE EQ. SONDE PRESS.D'EAU SHR	S4325900	X	X	X	X	X	X	
51	AFD. WSSLR/BOVENBAK OSS1	JOINT ECHANGEUR/MELANGEUR OSS1	S4709100	X	X	X				
	AFD. WSSLR/BOVENBAK OSS2	JOINT ECHANGEUR/MELANGEUR OSS2	S4718400				X	X	X	
52	AFD. BRANDER/BOVENBAK OSS1	JOINT ECHANGEUR/MELANGEUR OSS1	S4717200	X	X	X				
	AFD. BRANDER/BOVENBAK OSS2	JOINT ECHANGEUR/MELANGEUR OSS2	S4717300				X	X	X	
53	BRANDERCASSETTE SAM. OSS1	KIT BRÛLEUR 24KW	S4714600	X	X	X				
	BRANDERCASSETTE SAM. OSS2	KIT BRÛLEUR 38KW	S4714700				X	X	X	
54	SET ISOLATIE PYPPLAAT LI+RE Q/E	KIT PLAQUES ISOLATION OSS	S4730900	X	X	X	X	X	X	
56	STOP IPV OVERSTORT 1/2"	BOUCHON ECHANGEUR DE CHALEUR 1/2" SEF	S4753100	X	X	X	X	X	X	
59	LIP-RING Ø63 AMGAS	JOINT A LEVRE Ø 63 AMGAS	S4307900	X	X	X				
	LIP-RING Ø80 AMGAS	JOINT A LEVRE Ø 80 AMGAS	S4304200				X	X	X	
60	STOP 1/4"	BOUCHON 1/4"	S4674500	X	X	X	X	X	X	
61	ONDERBAK SAM. OSS1	BAC CONDENSATS COMPL. OSS1	S4730600	X	X	X				
	ONDERBAK SAM. OSS2	BAC CONDENSATS COMPL. OSS2	S4730700				X	X	X	
62	KLEMSTANG CONDENSBAK	BARRE DE SERR. BAC CONDENS.PF/E/SHR	S4310700	X	X	X	X	X	X	
63	SCHROEF M 5X12 IMBUS VERZ. 3X	BOULON M 5X12 ALLEN 3X	S4440000	X	X	X	X	X	X	
71	CONCENTRISCH AANSL.ST. 80/125	RACCORD CONCENTRIQUE Ø80/Ø125	AA1CA05U	X	X	X	X	X	X	
72	SLANGENSET FLEX EC1 A-SERIE	SET TUYAUX FLEX EC1 A-SERIE	S4797200						X	
73	ECONOMISER MET SLANGEN	ECONOMISER AVEC TUYAUX	S4782400						X	
74	O-RING 14x2MM EPDM	O-RING 14x2MM EPDM	S4771900						X	
75	SIFONBEKER ECONOMISER	COUPE SIPHON ECONOMISER	S4758900						X	
76	O-RING SIFONBEKER ECONOMISER	O-RING COUPE SIPHON ECONOMISER	S4770900						X	
77	KOUDWATERLEIDING ø15 EC	CONDUIT EAU FROID ø15 EC							X	
79	STOP VOOR AANSL.ST.80/125	COQUILLE ET CHAPEAU CONCENTRIQUE	S4675800	X	X	X	X	X	X	
80	AFDICHTING LUCHTTOEV. Ø 80 SHR	JOINT ASPIRATION AIR Ø 80 SHR	S4323510	X	X	X	X	X	X	
81	DEKSEL LUCHTTOEV. ø120/80	COUVERCLE ASPIR. AIR ø120/80	S4323410						X	
82	OPHANGBEUGEL SHR15/24/35	SUPPORT PF/E-SHR15/24/35	S4341610	X	X	X	X	X	X	
83	ROOKG.AFV.PP 15-24	EVACUAT.FUMÉES PP SHR/E/PF 15-24 MR	S4499400	X	X	X				
	ROOKG.AFV. PP. 35	EVACUAT.FUMÉES PP SHR/E/PF 35KW ZR	S4500500				X	X	X	
84	DEKSEL LUCHTTOEV. 80 SHR	COUVERCLE ASPIR. AIR Ø80 SHR	S4323310	X	X	X	X	X	X	
85	AFDICHTING UITLAATPYP PP SHR	JOINT ETANCHEITE EVAC.FUMÉES PP SHR	S4472600	X	X	X	X	X	X	
86	AFDICHTING LUCHTTOEVOER Ø120 SHR	JOINT ASPIRATION AIR Ø120	S4323710	X	X	X	X	X	X	
87	SLUITING KLEIN	FERMOIR PETIT PF/ESHR	S4415220	X	X	X	X	X	X	
88	SLUITING GROOT	FERMOIR GRAND PF/ESHR	S4415120	X	X	X	X	X	X	
89	ACHTERWAND	PARTIE ARRIÈRE		X	X	X	X	X	X	
90	MONTAGEBEUGEL PCB	SUPPORT DE MONTAGE PCB		X	X	X	X	X	X	



Pos.	Omschrijving	Description	Art.nr. No. d'article	ATAG (Eco) A-Serie						Prijs Prix
				Combi						
				A203C A243C OSS1	A243C V OSS1	A244CL V OSS1	A285C OSS2	A285C V OSS2	285EC OSS2	
Type OSS wisselaar		Type d'échangeur de chaleur OSS								
92	O-RING Ø 14.30X2.40 GASLEIDING A(3X)	O-RING Ø14.30X2.40 CONDUITE GAZ 3X	S4749500	X	X	X	X	X	X	
93	GASLEIDING A-SERIE OSS1	CONDUITE DE GAZ A203	S4741400	X	X	X				
	GASLEIDING A-SERIE OSS2	CONDUITE DE GAZ A244	S4741300				X	X	X	
93a	GASLEIDING A-SERIE VERLENGD	CONDUITE DE GAZ A-SERIE LONGUE						X		
94	BORGVEER GASLEIDING	CLIP DE SECURITE CONDUITE DE GAZ		X	X	X	X	X	X	
95	PIJPNIPPEL GASLEID. 1/2" BI+O-RING	MAMELON 1/2" AVEC O-RING SHR	S4493300	X	X	X	X	X	X	
97	LEIDING Ø15 KOUD/WARM A-SERIE	CONDUITE Ø15 FROID/CHAUD SERIE A	S4743300	2X	2X	2X	2X	2X	2X	
97a	LEIDING Ø15 KOUD/WARM A-SERIE LANG	CONDUITE Ø15 FROID/CHAUD SERIE A LONG						2X		
98	DOSEERVENTIEL TAP 6.0 L/MIN	LIMITEUR DEBIT ECS 6.0 L/MIN GRIS	S4755200	X	X					
	DOSEERVENTIEL TAP 8.5 L/MIN	LIMITEUR DEBIT ECS 8.5L/MIN LIMON	S4761600			X				
	DOSEERVENTIEL TAP 10 L/MIN	LIMITEUR DEBIT ECS 10.0L/MIN JAUNE	S4762000				X	X	X	
99	SET AFDICHTINGEN LEIDINGEN A-SERIE	KIT JOINTS CONDUITES SERIE A	S4755100	X	X	X	X	X	X	
101	O-RING Ø 10.77X2.62 SANITAIR (4X)	O-RING Ø 10.77X2.62 ECS (4X)	S4743700	2X	2X	2X	2X	2X	2X	
102	O-RING Ø 17.86X2.62 AANV/RET (4X)	O-RING Ø 17.86X2.62 DEP/RET (4X)	S4753800	2X	2X	2X	2X	2X	2X	
103	LEIDING Ø22 AANVOER/RETOUR	CONDUITE Ø22 DEPART/RETOUR SERIE A	S4743200	2X	2X	2X	2X	2X	2X	
103a	LEIDING Ø22 AANVOER LANG	CONDUITE Ø22 DEPART LONG						X		
104	LEIDING Ø22 RETOUR LANG	CONDUITE Ø22 RETOUR LONG						X		
105	FLOWRESTRICTIE CV Ø 9MM WIT	CORPS LIMITEUR DEBIT CC Ø 9MM JAUNE	S4747900	X	X	X				
	FLOWRESTRICTIE CV Ø10MM ZWART	CORPS LIMITEUR DEBIT CC Ø10MM NOIR	S4753200				X	X	X	
106	DOP HYDROBLOK 1/2"	CAP HYDROBLOCK 1/2" SERIE A (4X)	S4747000	4X	4X	4X	4X	4X	4X	
107	O-RING Ø 18.00X2.00 DOP HYDROBL(4X)	O-RING Ø 18.00X2.00 CAP HYDROBL(4X)	S4753700	4X	4X	4X	4X	4X	4X	
109	CONDENSVERZAMELSTUK	COLLECTEUR DE CONDENSATS PF/ESHR	S4421300	X	X	X	X	X	X	
111	SIFON	SIPHON PF/ESHR	S4421200	X	X	X	X	X	X	
112	O-RING Ø18,72X2,62 EPDM 3X	O-RING Ø 18.72X2.62 (3X)	S4443200	2X	2X	2X	2X	2X	2X	
113	O-RINGØ40X3,53 SIF.CONDENS.B.SHR	O-RING Ø 40.00X3.50 BAC CONDENS.SHR	S4309900	X	X	X	X	X	X	
TBV AANSL. ZONNEBOILER (OPTIE):		POUR RACCORD UNE BOILER SOLAIRE (OPTION):								
115	THERM.MENGVENT. Ø15 KNEL	VANNE MELANGEUSE THERMOST.Ø15 COMPR	S4312500							
118	O-RING Ø 18.64X3.53 PLW A-SERIE(4X)	O-RING Ø18.64X3.53 ECH.PL. A 4X	S4743800	4X	4X	4X	4X	4X	4X	
119	PLATENWISSELAAR OSS1	ECHANGEUR A PLAQUES ECS A203	S4746400	X	X					
	PLATENWISSELAAR OSS2	ECHANGEUR A PLAQUES ECS A244	S4744900			X	X	X	X	
121	LEIDING AANVOER A-SERIE OSS1	CONDUITE DEPART A203	S4742900	X	X	X				
	LEIDING AANVOER A-SERIE OSS2	CONDUITE DEPART A244	S4743000				X	X	X	
122	POMPPAKKING 2X	JOINT DE POMPE 2X	S0009000	2X	2X	2X	2X	2X	2X	
123	LEIDING HYDROBLOK-POMP	CONDUITE HYDROBLOCK-POMPE SERIE A	S4743100	X	X	X	X	X	X	
124	O-RING Ø 21.89X2.62 (2X)	O-RING Ø 21.89X2.62 (2X)	S4360500	2X	2X	2X	2X	2X	2X	
125	O-RING Ø29.74X3.53 AANV./RET. (2X)	O-RING Ø 29.74X3.53 DEPART/RET.(2X)	S4312300	2X	2X	2X	2X	2X	2X	
126	O-RING Ø4.76X1.78 BORG WW (3X)	O-RING Ø 4.76X1.78 SEC.ECH SHR(3X)	S4322320	3X	3X	3X	3X	3X	3X	
127	BORGCLIP LEIDINGEN HYDROBLOK (10X)	CLIP SEC. CONDUITE HYDROBLOCK (10X)	S4747100	11X	11X	11X	11X	11X	11X	
131	EXPANSIEVAT 8L	VASE EXPANSION 8 LITRE	S4527400		X	X				
132	EXPANSIEVAT 12L	VASE EXPANSION 12 LITRE	S1095900					X		
133	AFDICHTING 15X11X2	JOINT 15X11X2	S4431600		X	X				
134	FLEXIBELE SLANG 3/8" X 3/8"	TUYAU FLEX 3/8" X 3/8"	S4754000		X	X				

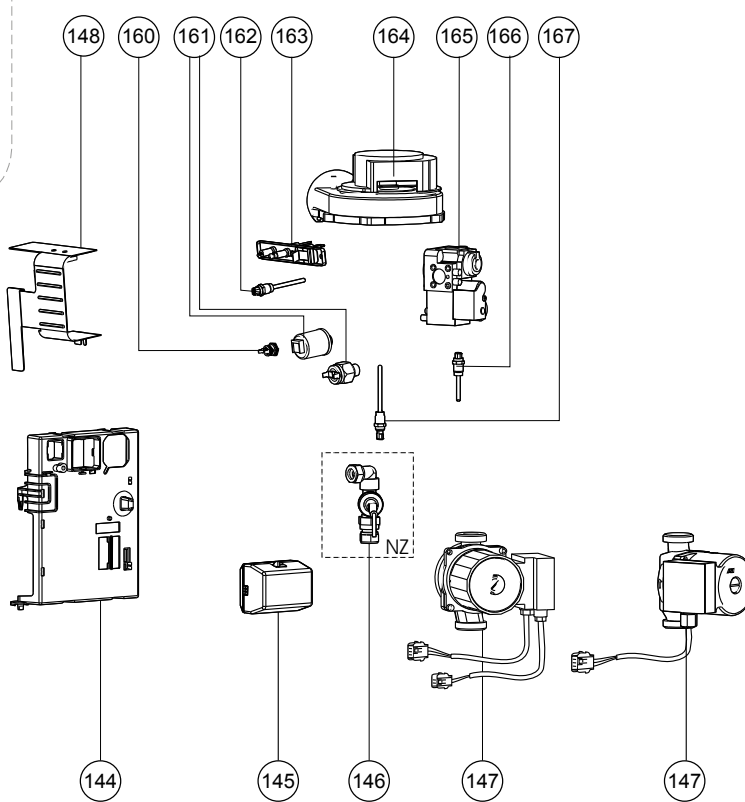
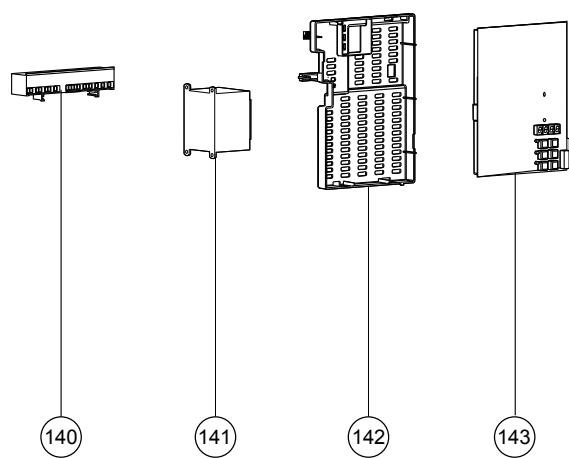


- 152 T1 aanvoersensor
- 150 T2 retour sensor
- 158 T3 warmwatersensor
- 156 T5 rookgassensor

- 151 P1 waterdruksensor

- sonde départ NTC12K
- sonde retour NTC12K
- sonde ECS NTC12k
- sonde fuméea

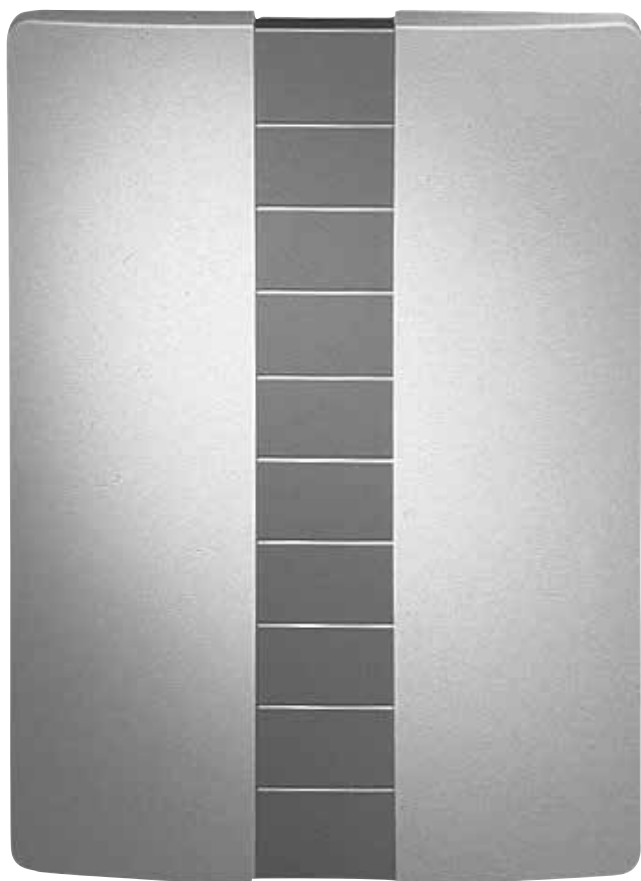
- sonde pression d'eau



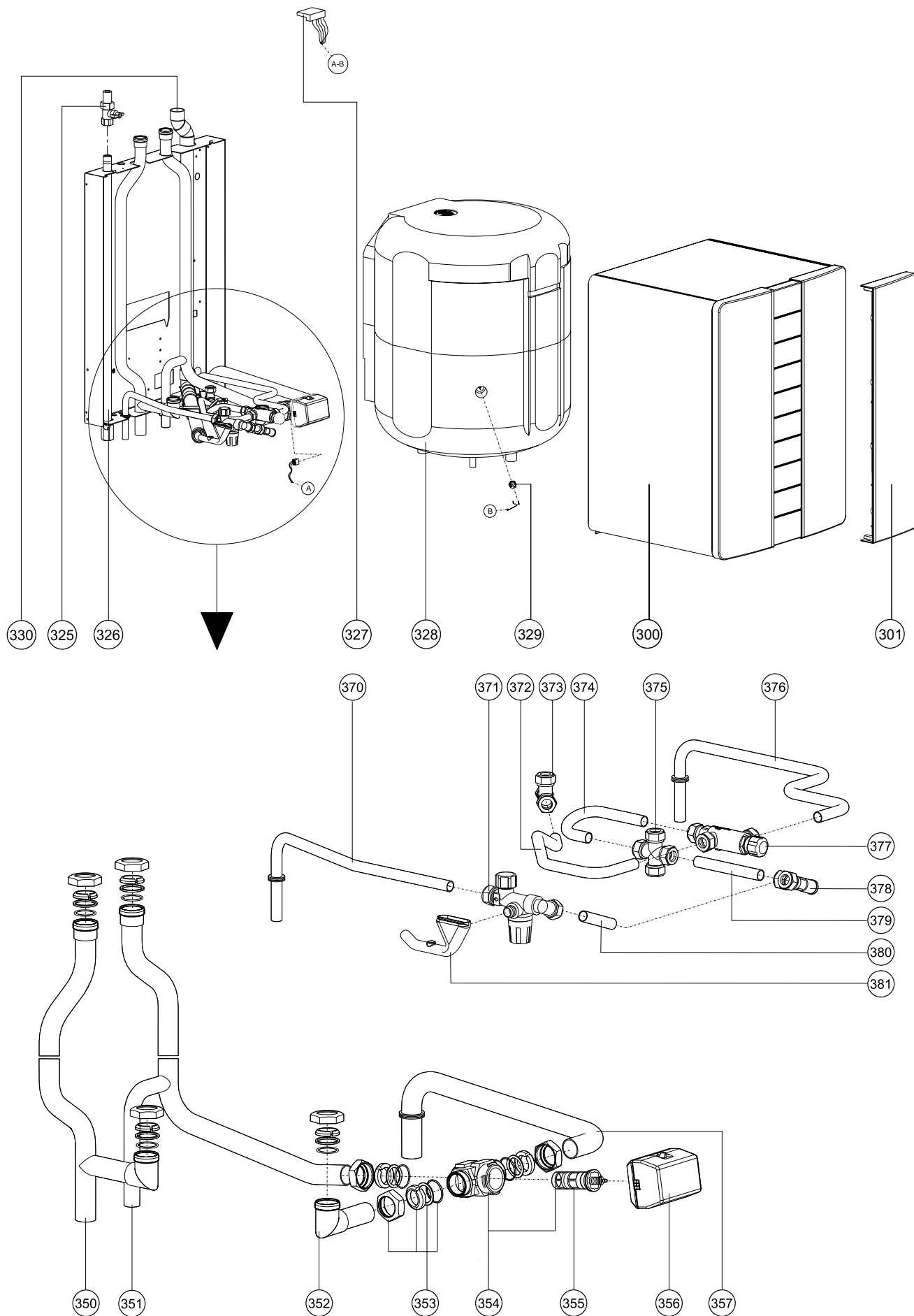
Pos.	Omschrijving	Description	Art.nr. No. d'article	ATAG (Eco) A-Serie						Prijs Prix
				Combi						
				A203C A243C OSS1	A243C V OSS1	A244CL V OSS1	A285C OSS2	A285C V OSS2	285EC OSS2	
	<i>Type OSS wisselaar</i>	<i>Type d'échangeur de chaleur OSS</i>		Vervangend artikel / article remplacée:						
140	INTERFACE PCB STEPPER MOTOR A-SERIE	INTERFACE PCB MOTEUR STEPPER A-SERIE		S4769100						
141	VOEDING+BEDRADING INTERFACE PCB	ALIMENT+BORNIER INTERFACE PCB		S4769100						
143	STUURAUTOMAAT TOT P1242XXXXX (10/12):	UNITÉ DE COMMANDE JUSQ'A P1242XXXXX (10/12):								
	STUURAUTOMAAT LMU84 A-SERIE	UNITÉ DE COMMANDE LMU84 STEPPER A-BE	S4769100	X	X	X	X	X	X	
144	ZEKERING GLAS T3,15 250V (3X)	FUSIBLE T3,15A H 250V (3X)	S4749200	2X	2X	2X		2X	2X	2X
145	DRIEWEGKLEP TOT P1242XXXXX (10/12):	VANNE 3 VOIES JUSQ'A P1242XXXXX (10/12):								
	DRIEWEGKLEP STEPPER	VANNE 3 VOIES STEPPER	S4746900	X	X	X	X	X	X	X
146	FLWSENSOR	SONDE DE DÉBIT	S4746800	X	X	X	X	X	X	X
147	POMP UP 15-50	POMPE UP 15-50	S4741900	X	X	X				
	POMP UP 15-60	POMPE UP 15-60	S4749300				X	X	X	X
150	KABELBOOM 230V A-SERIE	BORNIER CPL 230V SERIE A	S4744600	X	X	X	X	X	X	X
151	KABELBOOM LAAGSPANNING BASIS A-SERIE	BORNIER BASSE TENSION BASE A/E	S4744700	X	X	X	X	X	X	X
152	KABELBOOM LAAGSPANNING COMBI A-SERIE	BORNIER HAUTE TENSION COMBI A	S4744800	X	X	X	X	X	X	X
153	AANSLUIITSNOER 230V A-SERIE	CABLE DE RACCORDEMENT 230V SERIE A	S4746600	X	X	X	X	X	X	X
154	CONNECTOR KAMERTHERM.	CONNECTEUR THERM.D'AMB.3615-102 K13	S4745100	X	X	X	X	X	X	X
155	CONNECTOR EXTERN BEVEILIGINGSCONT.	CONNECTEUR CONTACT SECUR EXTERNE	S4745200	X	X	X	X	X	X	X
156	BOUGIEKABELSET A-SERIE	KIT DE CABLE ALLUMAGE	S4754400	X	X	X	X	X	X	X
160	NTC RETOUR 10K A-SERIE	SONDE NTC RETOUR SERIE A	S4746000	X	X	X	X	X	X	X
161	WATERDRUKSENS. + WATERSLOT	SONDE PRESSION D'EAU	S4466300	X	X	X	X	X	X	X
162	NTC AANVOER 10K A-SERIE	SONDE NTC DEPART 10K SERIE A	S4745900	X	X	X	X	X	X	X
163	ELEKTRODE ONTST.+PAKK. OSS	ELECTRODE D'ALLUMAGE+JOINT	S4710100	X	X	X	X	X	X	X
164	VENTILATOR 230V A-SERIE	VENTILATEUR NRG118 230V SERIE A	S4742800	X	X	X	X	X	X	X
165	GASREGELBLOK A-SERIE	BLOC GAZ SERIE A	S4751900	X	X	X	X	X	X	X
166	ONTSTEEKTRAF0 A-SERIE	TRAF0 D'ALLUMAGE SERIE A	S4744100	X	X	X	X	X	X	X
167	NTC TAPWATER A-SERIE	SONDE NTC ECS SERIE A	S4746100	X	X	X	X	X	X	X
169	CONNECTOR BUITENVOELER	CONNECTEUR SONDE EXTERIEURE A/E	S4745400	X	X	X	X	X	X	X
170	CONNECTOR BUS THERMSTAAT BLAUW	CONNECTEUR THERMOSTAT BUS BLEU	S4745000	X	X	X	X	X	X	X
	SERVICEKOFFER A-SERIE	VALISE DE SERVICE SERIE A BELGIQUE	S4775600							

ATAG

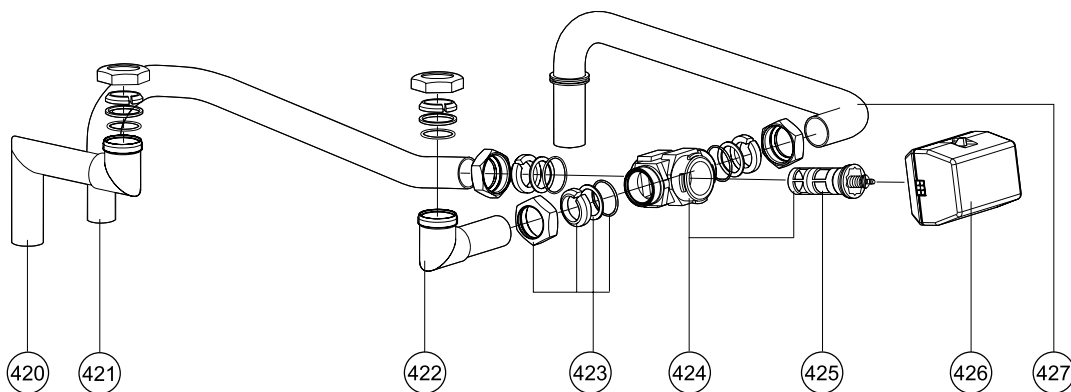
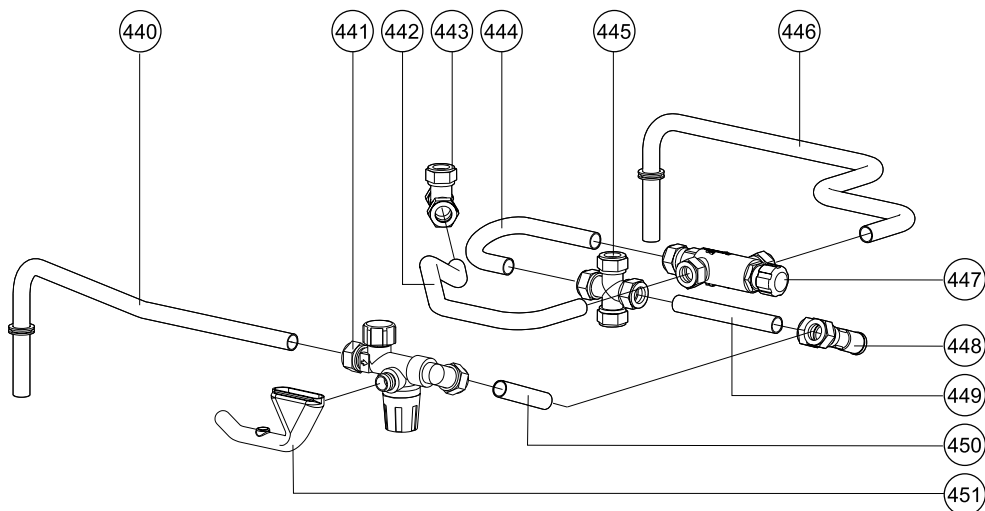
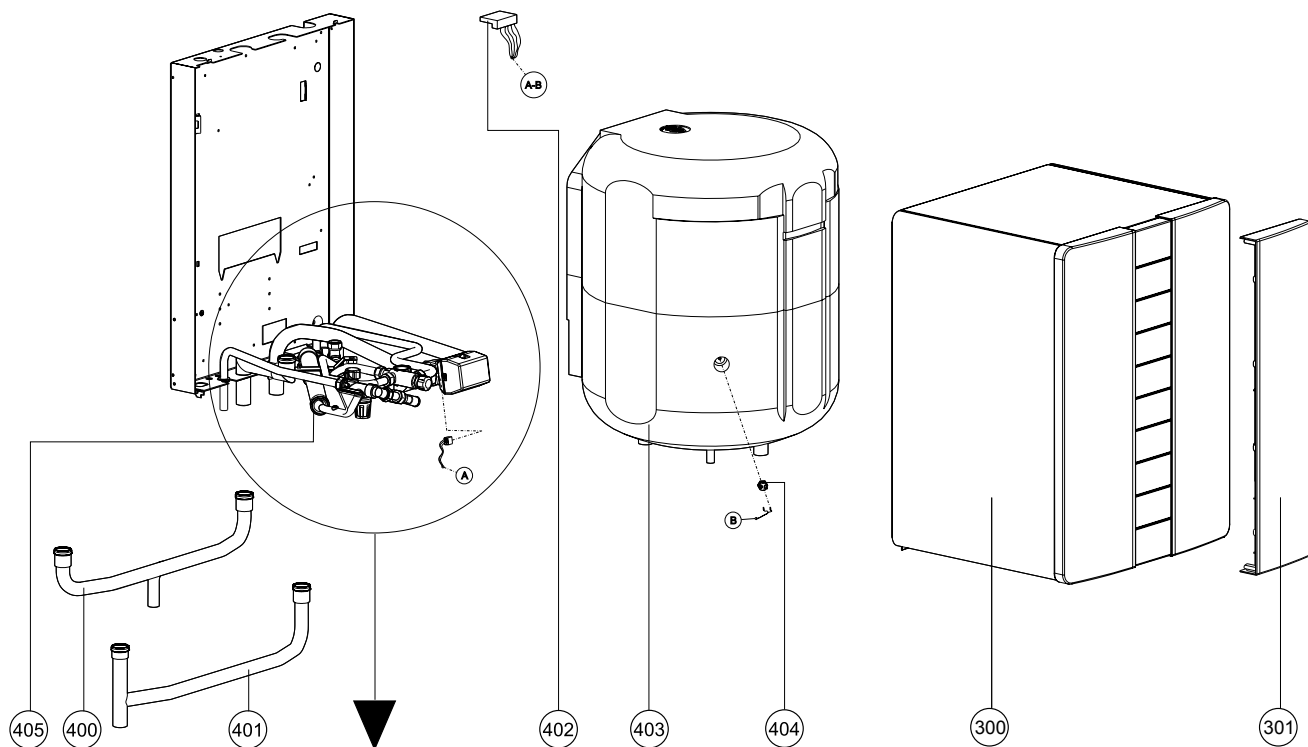
ComfortBoiler



- CBV 60
- CBV 110
- CBH 60
- CBH110



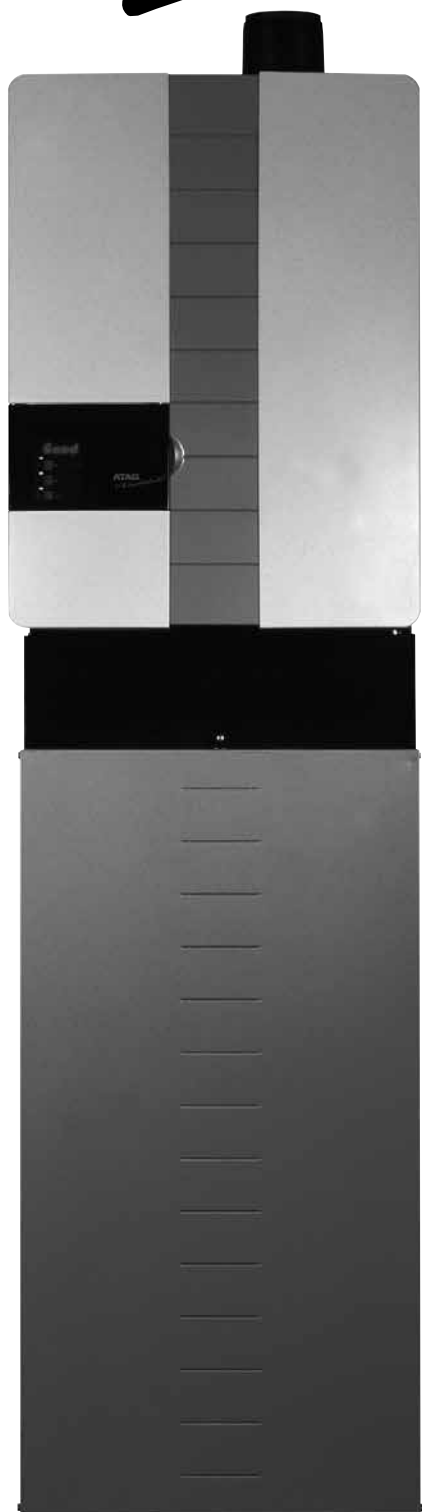
Pos.	Omschrijving	Description	Art.nr.	ComfortBoiler		Prijs
				60 Liter CBV CBH	110 Liter CBV CBH	
				Bouwjaar	1996 - 2005	
				Année de construction		
300	Mantel CBV/H	HABILLAGE CBV/H		X	X	
	Mantel CBV/H wit	HABILLAGE CBV/H BLANC			X	
301	Paneel mantel kunststof	PANNEAUX PLASTIC	S4314700	X		
325	Gas kogelkraan 1/2" BIX1/2" BU	VANNE GAZ 1/2"INTX1/2"EXT		X	X	
326	Gasleiding CBV 60	CONDUITE GAZ CBV 60		X		
	Gasleiding CBV 110	CONDUITE GAZ CBV 110			X	
327	Kabelboom CBV/H	BORNIER CBV/CBH	S4349910	X	X	
328	Boiler CB V60	BOILER 60 LITRES VERTICAL CBV60		X		
	Boiler CB V110	BOILER 110L VERTICAL CBV110			X	
	Inspectieluik moer CB	O-RING REGARD CBS/ZLB/60/110	S4448700	X	X	
	Inspectieluik moer	ÉCROU DE REGARD		X	X	
	Inspectieluik. CBV/H/CBS/ENH	REGARD CPL. CVB/H/CBS/ENH	S4448900	X	X	
	Inspectieluik beugel	SUPPORT DE REGARD	S4449000	X	X	
329	NTC SHR/Boiler/ZGC T2/T3/T8/T9	SONDE NTC SHR/ZGC T2/T3/T8/T9	S4309700	X	X	
330	Condensafvoerleiding CBV 60	CONDUIT CONDENSAT CBV60		X		
	Condensafvoerleiding CBV 110	CONDUIT CONDENSAT CBV110			X	
350	Leiding boiler-CV-CBV60	CONDUITE BOILER-CC-CBV60		X		
	Leiding boiler-CV CBV110	CONDUITE BOILER-CC-CBV110			X	
351	Retourleid. toestel/ boilerCBV 60	CONDUITE RETOUR CHAUDIÈRE/BOILER CBV60		X		
	Retourleid.toestel /boiler CBV110	CONDUITE RETOUR CHAUDIÈRE/BOILER CBV1	S4356210		X	
352	Retourleiding DWK /boiler CBV/H	CONDUITE CONNEX BOILER-V3V BA1./BA3	S4342800	X	X	
353	Koppelingset boiler combi	KIT DE RACCORDEMENT BOILER	S4272100	X	X	
	Wartel m35 30ø	EMERILLON M35 30° BISEAUTE	S4259500	X	X	
	Klemring koppeling	RING DE COMPRESSION		X	X	
	Drukkring M35 30ø	RING DE PRESSION	S4272100	X	X	
	O-ring ø26,70x 1,78 boiler	O-RING Ø 26.70X1.78 BOILER (3X)	S4259800	X	X	
354	Driewegklep huis VC O-ring	VANNE 3 VOIES CORPS VC O-RING	S4308200	X	X	
355	Cartridge VC-driewegklep	CARTOUCHE VC-VANNE 3 VOIES	S4268400	X	X	
	Sleutel cartridge driewegklep	CARTOUCHE CLEF VC-VANNE A 3 VOIES	S4452900			
356	Driewegklep motor VC2010 SHR	MOTEUR VANNE 3 VOIES VC2010 SHR	S4334910	X	X	
357	Leiding driewegklep/retour CBV/H	CONDUITE VANNE 3 VOIES/RETOUR CBV/H		X	X	
370	Koudw. aansluitleid.15 mm CBV/H	CONDUITE D'ALIMENTATION EAU FROID 15 CBV/H		X	X	
371	Inlaatcombinatie CBV/H	GROUPE DE SÉCURITÉ COMPLET CBV/H	S4329210	X	X	
372	Warmwateraansluitleiding CBV/H	CONDUITE ø15 MELANGEUSE CBV/H60		X	X	
373	T-stuk 15x15x12 knel	PIÈCE T BICON 15X15X12		X	X	
374	Leid. ø15 koud mengv.CBV/H60	CONDUITE ø15 EAU FROID VANNE MELANG.CBV/H60		X	X	
375	Kruisstuk 15 mm knel	PIECE X 15MM BICON		X	X	
376	Leiding ø15 mix CBV/H60	CONDUITE EAU CHAUDE CBV/H	S4352300	X	X	
377	Therm.mengvent. Ø15 knel	VANNE MELANGEUSE THERMOST.Ø15 COMPR	S4312500	X	X	
378	Doorstroombegrenzer CBV/H	LIMITEUR DE DÉBIT CBV/H	S4343800	X	X	
379	Kw-leid.Doseervnt./kruisst.CBV/H	CONDUITE ø15 EAU FROID VANNE DOSAGE CB	S4348500	X	X	
380	Leiding ø15 koud mengvent. SHR	CONDUITE VANNE MELANG.EAU FR.Ø15SHR		X	X	
381	Leiding overst.inl.comb.CBV/H	CONDUITE GROUPE DE SECURITE CBV/H	S4348200	X	X	



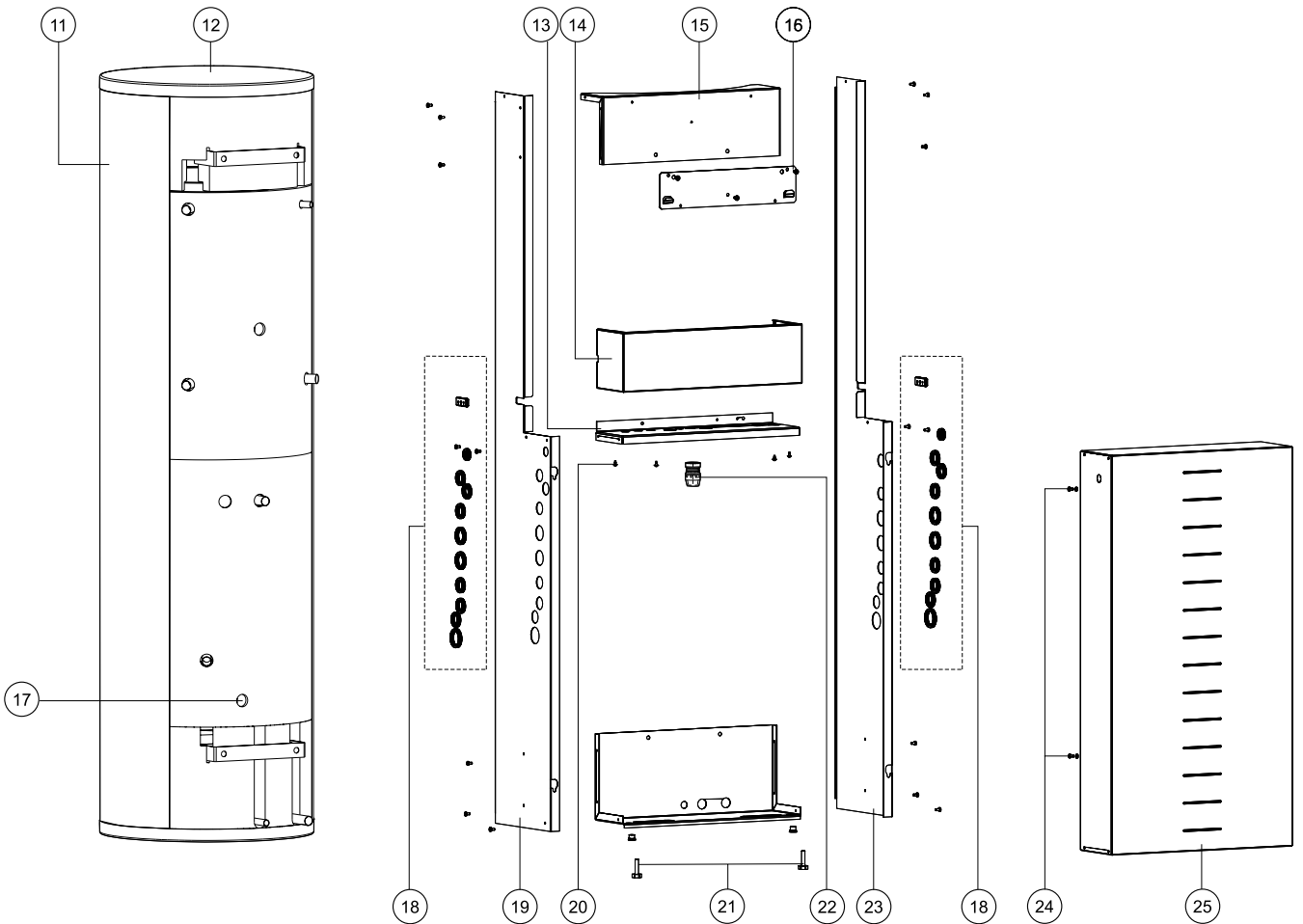
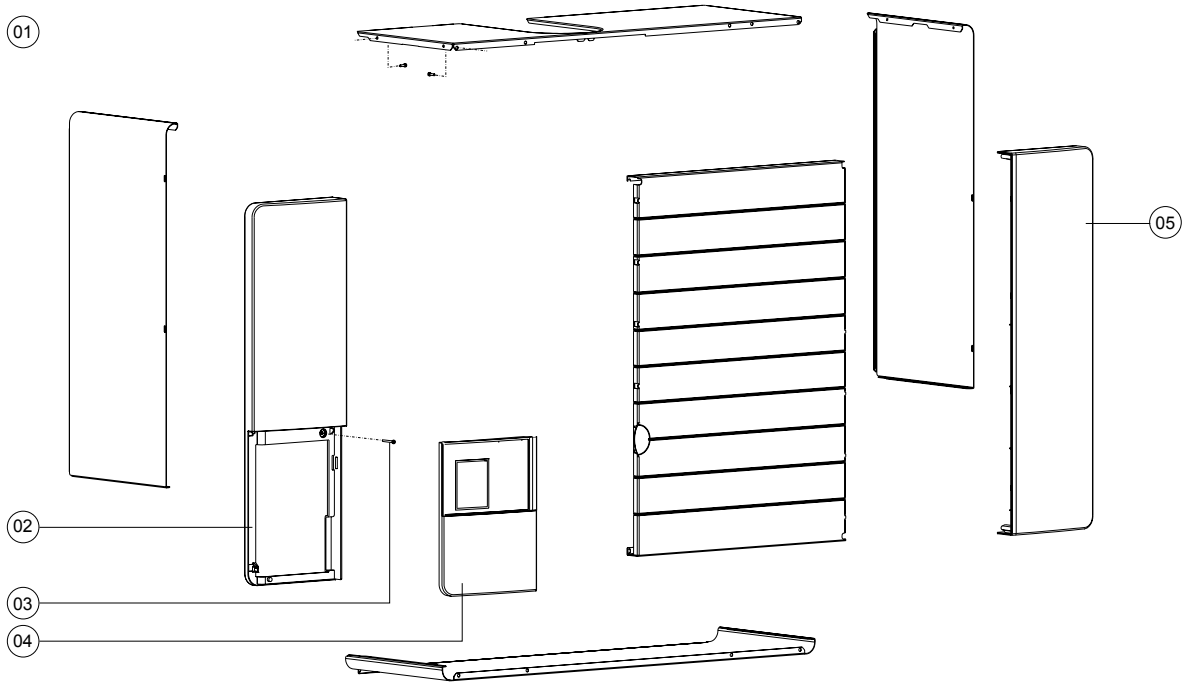
Pos.	Omschrijving	Description	Art.nr.	ComfortBoiler		Prijs
				60 Liter CBV CBH	110 Liter CBV CBH	
				<i>Bouwjaar</i>		
				<i>Année de construction</i>	1996 - 2005	
300	Mantel CBV/H	HABILLAGE CBV/H			X	X
	Mantel CBV/H wit	HABILLAGE CBV/H BLANC				X
301	Paneel mantel kunststof	PANNEAUX PLASTIC	S4314700		X	
400	Verbindingsleid.ret. CBH	CONDUITE CONNEX RETOUR CBH	S4351710		X	X
401	Verbindingsleid.aanvoer CBH	CONDUITE CONNEX ALIMENTATION CBH			X	X
402	Kabelboom CBV/H	BORNIER CBV/CBH	S4349910		X	X
403	Boiler CBH 60	Boiler CBH 60			X	
	Boiler CBH 110	Boiler CBH 110				X
	Inspectieuijk afdichting CB	O-RING REGARD CBS/ZLB/60/110	S4448700			
	Inspectieuijk moer	ÉCROU DE REGARD				
	Inspectiel. CBV/H/CBS/ENH	REGARD CPL. CVB/H/CBS/ENH	S4448900			
	Inspectieuijk beugel	SUPPORT DE REGARD	S4449000			
404	NTC SHR/Boiler/ZGC T2/T3/T8/T9	SONDE NTC SHR/ZGC T2/T3/T8/T9	S4309700			
405	Condensafvoerleiding CBH	CONDUIT CONDENSAT CBH			X	X
420	Aanvoerleid. toestel / boiler CBH	CONDUITE DEPART BA1H./BA3H.	S4350800		X	X
421	Retourleiding toestel / boiler CBH	CONDUITE V3V-POMPE BA1H./BA3H.	S4350700		X	X
422	Retourleiding dwk / boiler CBV/H	CONDUITE CONNEX BOILER-V3V BA1./BA3	S4342800		X	X
423	Koppelingset Boiler Combi	KIT DE RACCORDEMENT BOILER	S4272100		X	X
	Drukkring M35 30ø	RING DE PRESSION			X	X
	Wartel M35 30ø	EMERILLON M35 30° BISEAUTE	S4259500		X	X
	Knelring koppeling	RING DE COMPRESSION			X	X
	O-ring ø26,70X 1,78 Boiler	O-RING Ø 26.70X1.78 BOILER (3X)	S4259800		X	X
424	Driewegklephuis VC O-ring	VANNE 3 VOIES CORPS VC O-RING	S4308200		X	X
425	Cartridge VC-driewegklep	CARTOUCHE VC-VANNE 3 VOIES	S4268400		X	X
	Sleutel cartridge driewegklep	CARTOUCHE CLEF VC-VANNE A 3 VOIES	S4452900			
426	Driewegklep motor VC2010 SHR	MOTEUR VANNE 3 VOIES VC2010 SHR	S4334910		X	X
427	Leiding driewegkl./ retour CBV/H	CONDUITE VANNE 3 VOIES/RETOUR CBV/H			X	X
440	Koudwateraansluitleiding 15 mm	CONDUITE D'ALIMENTATION EAU FROID 15 CBV/H			X	X
441	Inlaatcombinatie CBV/H	GROUPE DE SÉCURITÉ COMPLET CBV/H	S4329210		X	X
442	Warmwateraansluitleiding CBV/H	CONDUITE ø15 MELANGEUSE CBV/H60	S4352400		X	X
443	T-stuk 15X15X12 knel	PIÈCE T BICON 15X15X12			X	X
444	Leiding ø15koud mengv.CBV/H60	CONDUITE ø15 EAU FROID VANNE MELANG.CBV/H60			X	X
445	Kruistuk 15 MM knel	PIECE X 15MM BICON			X	X
446	Leiding ø15 MIX CBV/H60	CONDUITE EAU CHAUDE CBV/H	S4352300		X	X
447	Therm.mengvent. ø15 knel	VANNE MELANGEUSE THERMOST.Ø15 COMPR	S4312500		X	X
448	Doorstroombegrenzer CBV/H	LIMITEUR DE DÉBIT CBV/H	S4343800		X	X
449	KW-leid. dosseervent.CBV/H	CONDUITE EAU FROID VANNE DOSAGE CBV/H	S4348500		X	X
450	Leiding ø15 koud mengvent. SHR	CONDUITE VANNE MELANG.EAU FR.Ø15SHR			X	X
451	Leiding overstort.inl.comb.CBV/H	CONDUITE GROUPE DE SECURITE CBV/H	S4348200		X	X

ATAG

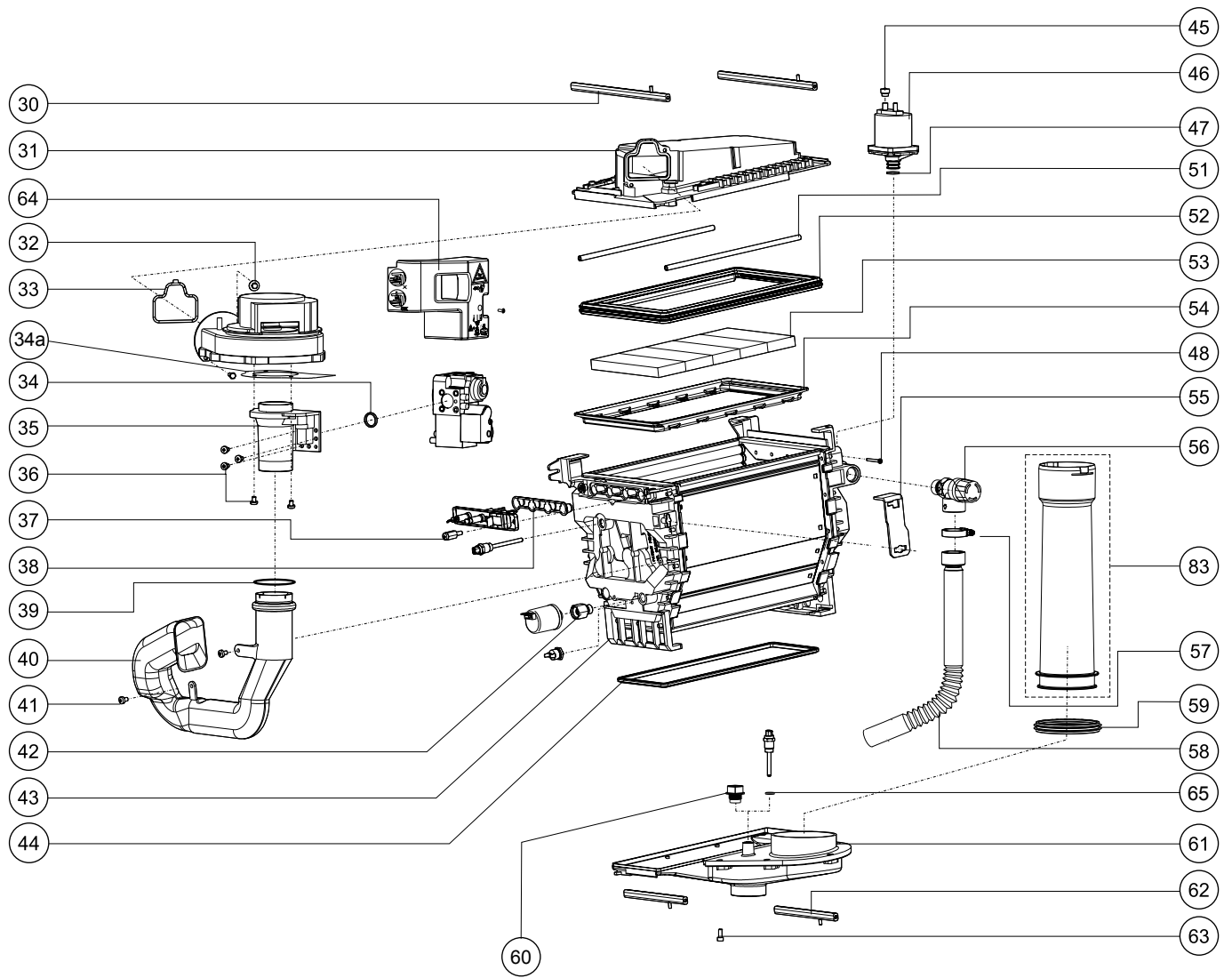
ZonneGasCombi



- ZonneGasCombi HR-ZGC 15
- ZonneGasCombi HR-ZGC 24
- ZonneGasCombi HR-ZGC 35



Pos. Omschrijving	Description	Art.nr. No. d'article	HR-ZonneGasCombi 200 Liter/Litres			Prijs Prix
			15	24	35	
1 Mantel shr15/24/35	HABILLAGE SHR15/24/35	S4326010	X	X	X	
2 Paneel mantel kunststof l shr	PANNEAUX PLASTIC HABILLAGE L SHR		X	X	X	
3 Bout m 5x10 ck-pz din 84/4.8 5x	CÔTÉ HABILLAGE L SHR	S4345800	X	X	X	
4 Deur mantel	PORTE ATAG SHR	S4324200	X	X	X	
Deursticker	AUTOCOLLANT INSTRUCTIONS SHR	8H332000	X	X	X	
5 Paneel mantel kunststof r shr	PANNEAUX PLASTIC HABILLAGE R SHR	S4314700	X	X	X	
11 Mantel PPZGCII Silver	HABILLAGE PP ZGCII GRIS 200		X	X	X	
12 Deksel zwart ZGCII	COUVERCLE NOIR ZGCII 200		X	X	X	
13 Scheidingsplaat mantel ZGCII	TOLE DE SÉPERATION HABILL. ZGCII		X	X	X	
14 Afdekplaat koppelingen ZGCII	CACHE RACCORDS Q-SOLAR	S4521400	X	X	X	
15 Ophangbeugel pf/e-shr15/24/35	SUPPORT PF/E-SHR15/24/35	S4341610	X	X	X	
16 Bovendeel ZGCII 200	PARTIE HAUT ZGCII 200		X	X	X	
17 Bus pt100 t6 sensor shrzgc/cbs	BUS SONDÉ PT100 T6 SHRZGC/CBS	S4521500	X	X	X	
18 Doorvoertule set	KIT DE PASSAGES		X	X	X	
19 Zywand mantel L ZGCII	CÔTÉ D'HABILLAGE GAUCHE ZGCII		X	X	X	
20 Vergrendeling mantel (4x)	FERMETURE HABILLAGE (4X)		X	X	X	
21 Steun instelbaar	SUPPORT ADJUSTABLE		X	X	X	
22 Doorvoer PG11/12	PASSAGE PG11/12		X	X	X	
23 Zywand mantel R ZGCII	CÔTÉ D'HABILLAGE DROITE ZGCII		X	X	X	
24 Aansluitset mantel	KIT DE RACCORDEMENT HABILLAGE		X	X	X	
25 Mantel leidingdeel ZGCII	HABILLAGE PARTIE DE CONDUITE ZGCII		X	X	X	



Pos.	Omschrijving	Description	Art.nr. No. d'article	HR-ZonneGasCombi 200 Liter/Litres			Prijs Prix
				15	24	35	
30	Klemstang bovenbak lang shr	BARRE DE SERR. LONGUE TETE MEL. SHR	S4310800	X	X	X	
31	Bovenbak sam. Shr15/24 1:6	TETE MELANGEUSE ECHANG.SHR15/24 1:6	S4436110	X	X		
	Bovenbak sam. Shr35	TETE MELANGEUSE ECHANGEUR SHR35	S4371110			X	
32	Bout m 5x16 5x	BOULON M 5X16 (5X)		X	X	X	
33	Afdichting vent./bovenbak shr	JOINT VENTILATEUR/TETE MELANG. SHR	S4305700	X	X	X	
34	Afdichting gasblok -venturi	JOINT D'ETANCHIETE BLOC GAZ-VENTURI	S4337610	X	X	X	
34a	Afdichting venturi-vent. Shr	JOINT VENTURI-VENTILATEUR SHR	S4325610	X	X	X	
35	Venturi shr24	VENTURI SHR24	S4318810	X	X		
	Venturi shr35	VENTURI SHR35	S4318920			X	
36	Bout vent-gasblok m5 x 10 5x	BOULON M 5X10 VENT-VANNE GAZ (5X)	S4345800	X	X	X	
37	Bout m6x30 3x	BOULON M 6X30 (3X)	S4356300	X	X	X	
	Moer m 6x18 3x	ÉCROU M 6X18 (3X)	S4356400	X	X	X	
38	Afdichting ion/ontst. set SHR	KIT JOINT ETANCHIET IONIS/ALLUM.SHR	S4397100	X	X	X	
39	Afdichtring aanzuigst-vent.SHR	JOINT D'ETANCHEITE ASP.AIR-VENT.SHR	S4309500				
40	Aanzuigstuk E/PF/SHR15/24	ASPIRATINON AIR E/PF/SHR15/24	S4347510	X	X		
	Aanzuigstuk e/SHR 32/35	ASPIRATION AIR E/SHR 32/35	S4325510			X	
41	Schroef taptite m5x 8 ck-pd 3x	VIS M5 X 8 3X	S4167500	X	X	X	
42	Waterslot druksensor SHR	CHAMBRE EQ. SONDE PRESS.D'EAU SHR	S4325900	X	X	X	
43	Warmtewisselaar SHR15/24	ECHANGEUR DE CHALEUR SHR15/24		X	X		
	Warmtewisselaar SHR35	ECHANGEUR DE CHALEUR SHR35				X	
44	Afd. Wiss./condensb.shr15/24	JOINT ECHANG./BAC CONDENS. SHR15/24	S4306300	X	X		
	Afd. Wiss./condensb.shr35	JOINT ECHANG./BAC CONDENSAT SHR35	S4306400			X	
45	Dop ontlufter shr 3x	CAP PURGEUR CALEFFI 3X	S4380600	X	X	X	
46	Ontlufter e/pf/shr chrom	PURGEUR E/PF/SHR CHROME	S4419110	X	X	X	
47	O-ring ø13,94x2,62 ontl.shr	O-RING Ø 13.94X2.62 PURGEUR SHR	S4342300	X	X	X	
48	Bout m3 x 30 3x	BOULON M 3X30 (3X)	S4345900	X	X	X	
49	Revisieset isolatieplaten SHR	KIT PLAQUES ISOLATION SHR	S4500010	X	X	X	
51	Slang siliconen l=14cm	TUYAU SILICONE L=14CM	S4440200	X	X		
	Slang siliconen l=25cm	TUYAU SILICONE L=25CM	S4440300			X	
52	Afdichting branderbed shr15/24	JOINT BRULEUR SHR15/24	S4305910	X	X		
	Afdichting branderbed shr35	JOINT BRULEUR SHR35	S4306000			X	
53	Branderbed s-hr 15/24	BRÛLEUR S-HR 15/24	S4330130	X	X		
	Branderbed s-hr 35	BRÛLEUR S-HR 35	S4523920			X	
54	Opsluitlyst brander shr15/24	CADRE BRULEUR SHR15/24	S4304310	X	X		
	Opsluitlyst brander shr35	CADRE BRULEUR SHR35	S4304410			X	
55	Bevestigingshaak bovenbak	FIXATION TETE MELANGEUSE	S4308500	X	X	X	
56	Overstort 3 bar pf/e/shr	VANNE DE SÉCURITÉ 3 BAR PF/E/SHR	S4344630	X	X	X	
57	Slangklem 20-32mm rvs	COLLIER SERRAGE TUYAU 20-32MM INOX	S4395600	X	X	X	
58	Leiding overstort shr	CONDUITE VANNE SÉCURITÉ SHR	S4467300	X	X	X	
59	Rookg.afv.pp shr/e/pf15-24 mr	EVACUAT,FUMÉES PP SHR/E/PF 15-24 MR	S4499400	X	X		
	Rookg.afv.pp shr/e/pf 35kw zr	EVACUAT,FUMÉES PP SHR/E/PF 35KW ZR	S4500500			X	
60	Stop 1/4"	BOUCHON 1/4"	S4674500	X	X	X	
61	Condensbak shr15/24	BAC CONDENSATS SHR15/24	S4406920	X	X		
	Condensbak shr35	BAC CONDENSATS SHR35	S4407020			X	
62	Klemstang condensb pf/e/shr	BARRE DE SERR. BAC CONDENS.PF/E/SHR	S4310700	X	X	X	
63	Bout m5 x 12 imbus 3x	BOULON M 5X12 ALLEN 3X	S4440000	X	X	X	
65	O-ring ø5x2	O-RING Ø 5.00X2.00 SONDE DEPART 5X	S4329400				

Zie pagina 46 voor speciale onderhoudssets.

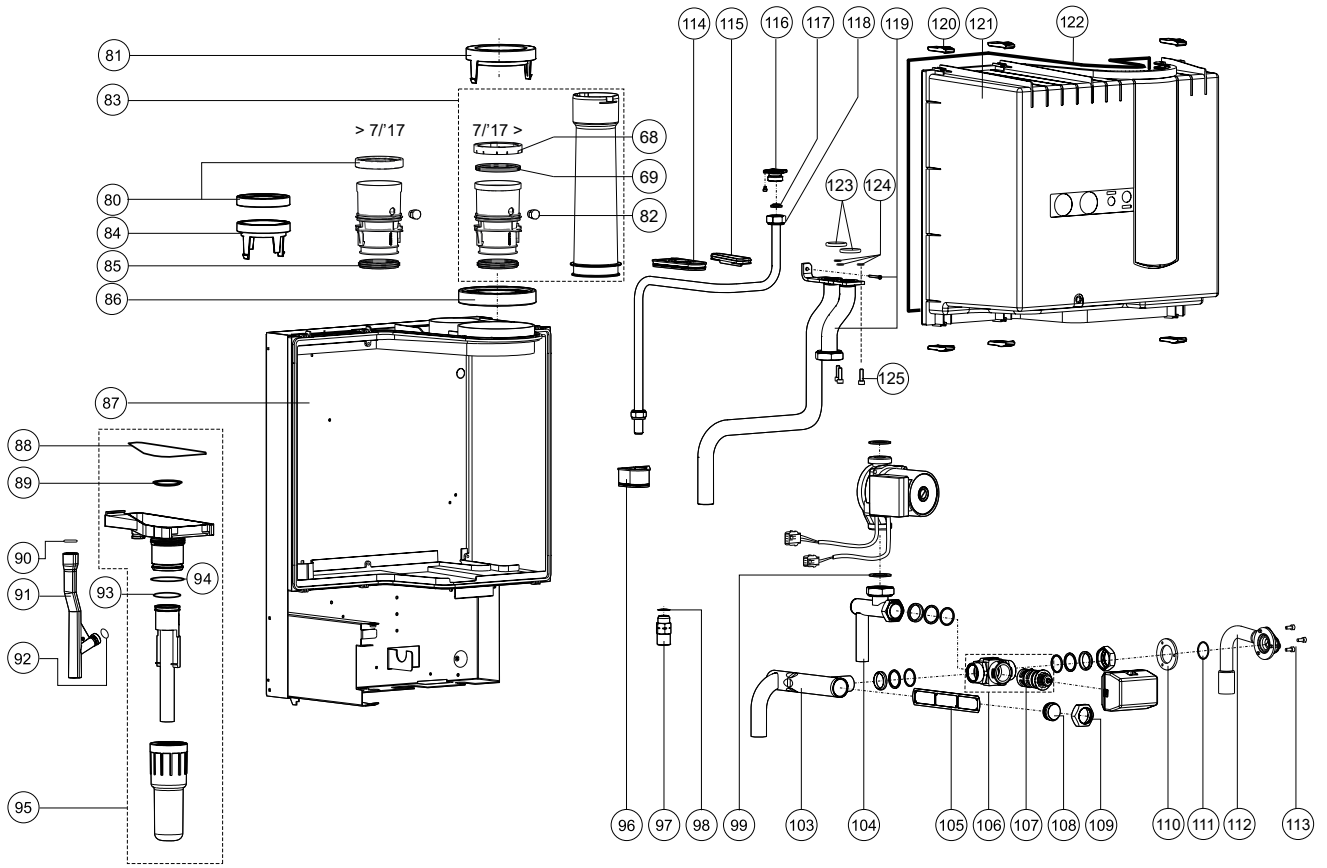
Voir page 46 pour les kits spéciaux d'entretien.



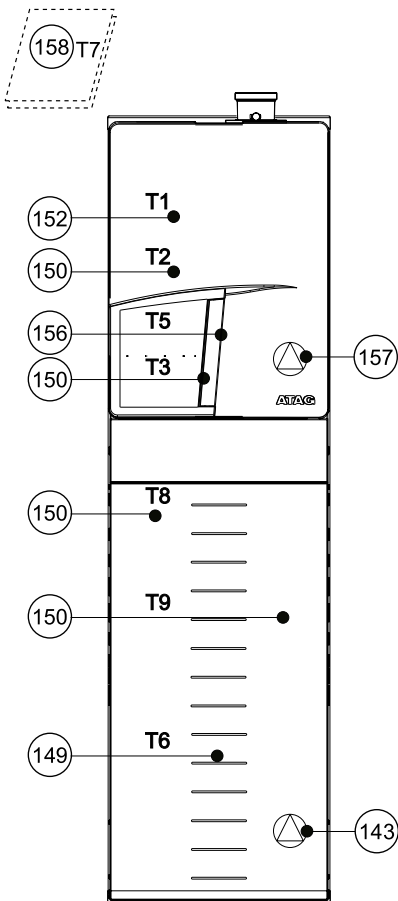
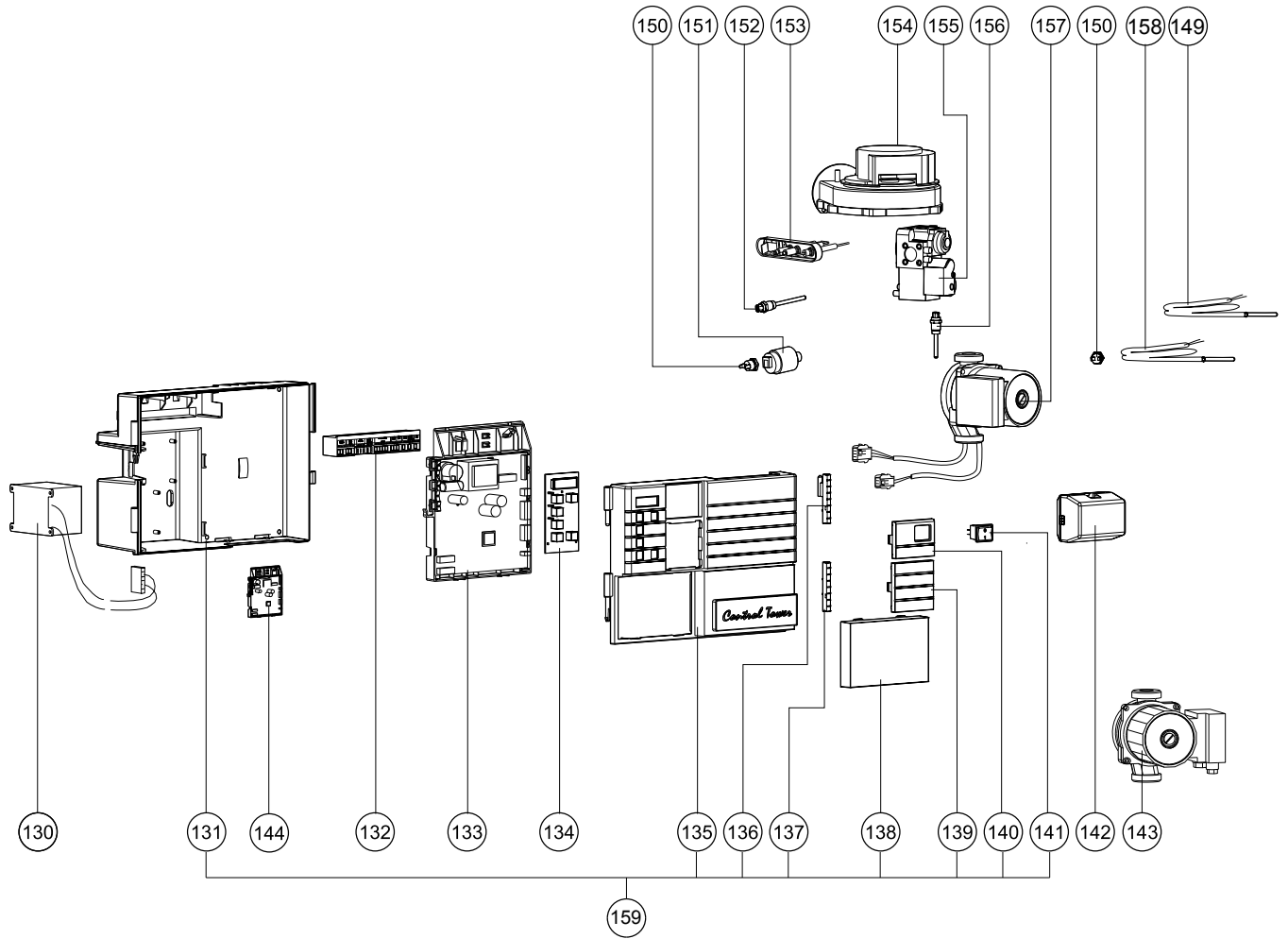
LET OP! De ketel kan voorzien zijn met een nieuwe OSS warmtewisselaar
Zie voor uitleg en complete OSS Onderhoudssets pagina 47.



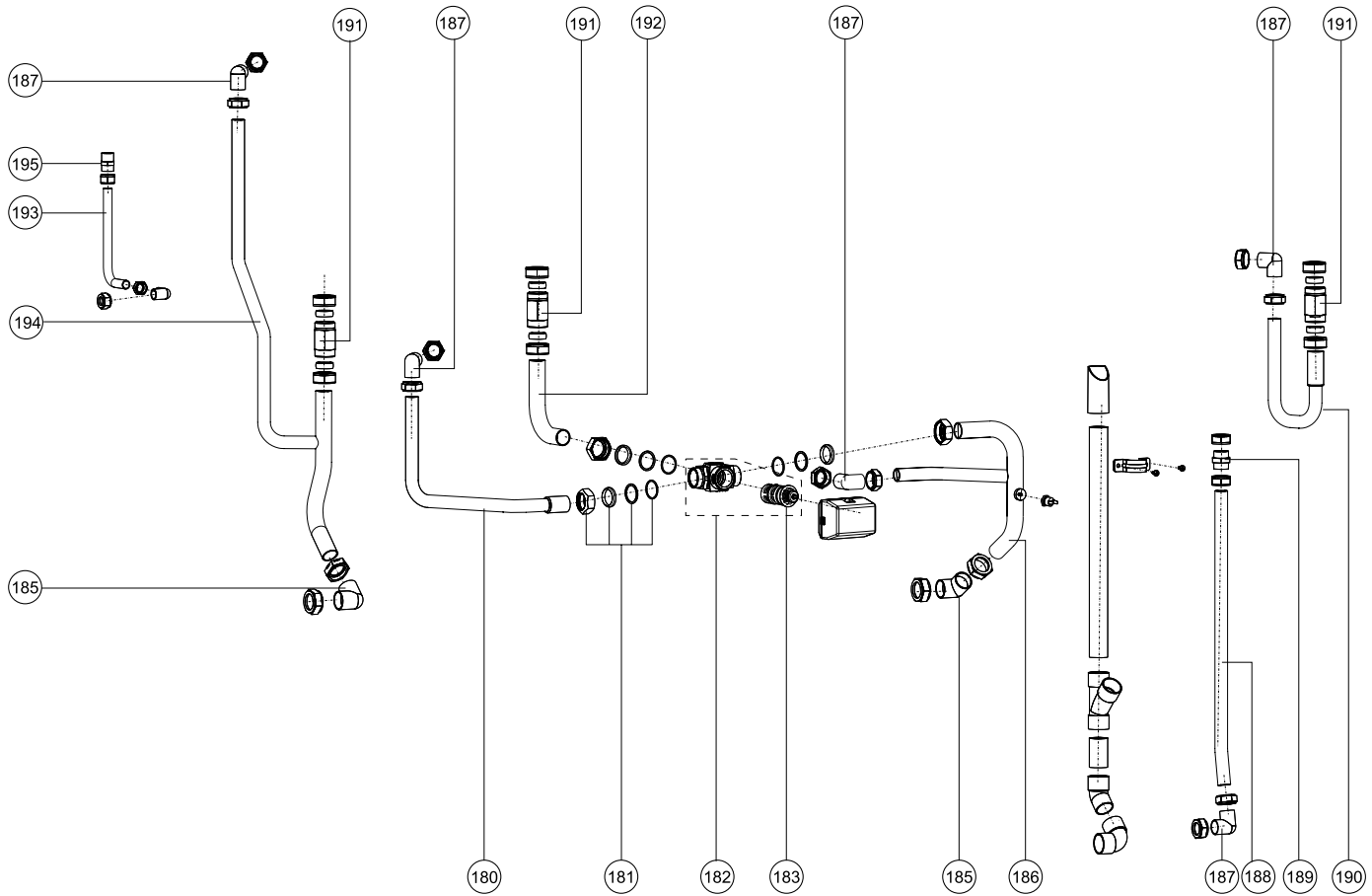
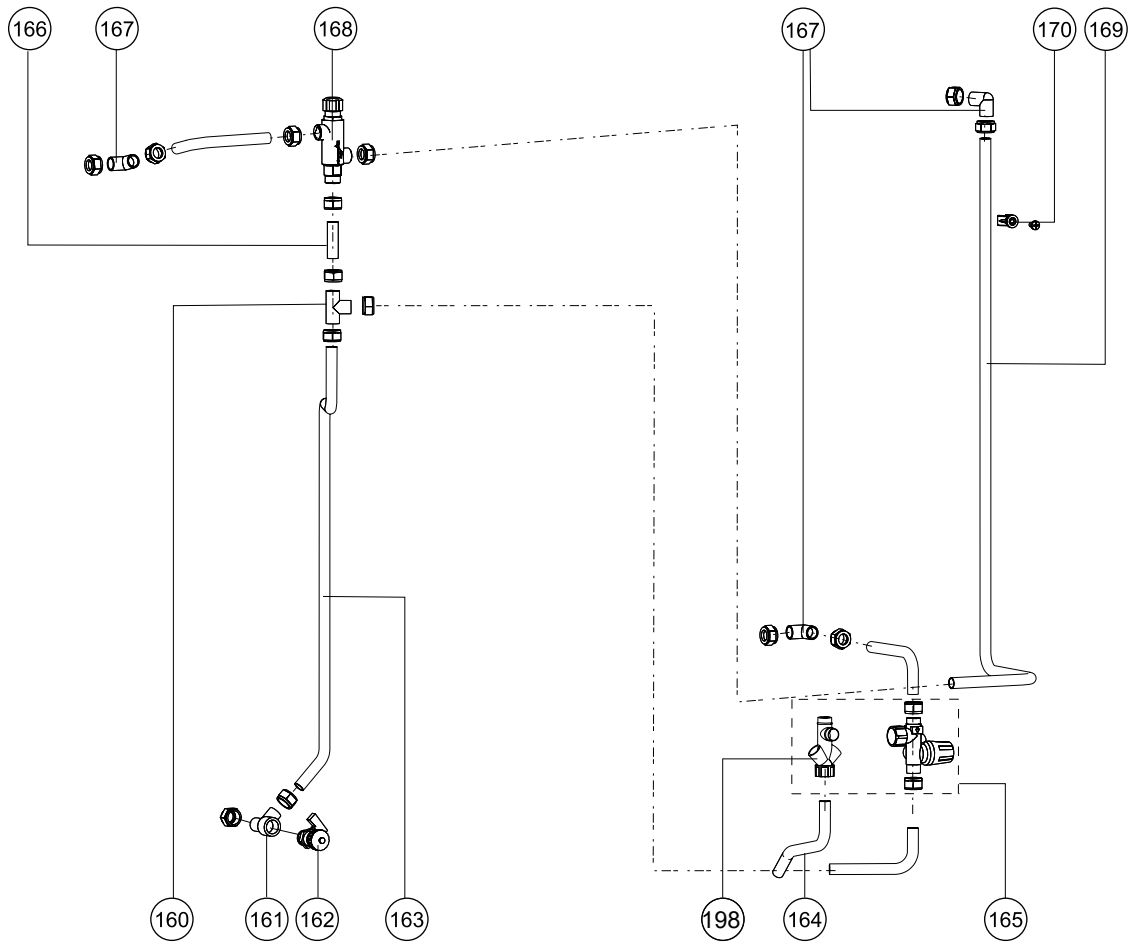
ATTENTION! La chaudière peut être équipée d'un nouvel échangeur de chaleur OSS
Voir page 47 pour explications et kits d'entretien complets OSS.



Pos.	Omschrijving	Description	Art.nr. No. d'article	HR-ZonneGasCombi 200 Liter/Litres			Prijs Prix
				15	24	35	
	Vanaf 7/17:	À partir de 7/17:					
68	Klemring uitlaatstomp Ø80	Fixation joint d'évacuation	S4905800	X	X	X	
69	Afdichting rookgasafvoer Ø 80 (3X)	Joint d'évacuation 3X	S4816700	X	X	X	
80	Afdichting luchttoev. ø80 SHR	JOINT ASPIRATION AIR Ø 80 SHR	S4323510	X	X		
81	Deksel luchttoevoer ø 120/80	COUVERCLE ASPIR. AIR CONC.120/80	S4323410			X	
82	Tule + stop uitlaatstop	TULLE + BOUCHON EVACUATION EPDM	S4521600	X	X	X	
83	Rookg.afv. Pp sam. SHR15-24 mr	EVACUAT,FUMEES PP SHR/E/PF 15-24 MR	S4499400	X	X	X	
	Rookg.afv. Pp sam. SHR 35 zr	EVACUAT,FUMEES PP SHR/E/PF 35KW ZR	S4500500	X	X	X	
84	Deksel luchttoev. 80 SHR	COUVERCLE ASPIR AIR Ø80 SHR	S4323310	X	X	X	
85	Afdichting uitlaatpyp pp SHR	JOINT ETANCHEITE EVAC.FUMÉES PP SHR	S4472600	X	X	X	
86	Afdichting luchttoevoer ø120 SHR	JOINT ASPIRATION AIR Ø120	S4323710	X	X	X	
87	Luchtkast achterzijde SHR15-35	BOITE A AIR ARRIERE SHR15/24/35	S4316100	X	X	X	
88	Afdichting sifonbak-luchtk.SHR	JOINT SIPHON-BOITE A AIR.SHR	S4339110	X	X	X	
89	Afdichting sifonpyp-luchtk.SHR	JOINT CONDUITE SIPH-BOITE A AIR.SHR	S4316300	X	X	X	
90	O-ring ø19,50x1,80 sifonbak	O-RING Ø 19.50X1.80 SIPHON	S4312100	X	X	X	
91	Condensafvoerpijp SHR	EVACUATION CONDENSATS SHR	S4316500	X	X	X	
92	O-ring ø12,42x1,78 sifon 3x	O-RING Ø 12.42X1.78	S4342400	X	X	X	
93	O-ring ø40 Sifonbak	O-RING Ø 40.00X3.50 BAC CONDENS.SHR	S4309900	X	X	X	
94	O-ring ø50 Sifonbeker	O-RING Ø50.00X3.50 COUPE SIPHON SHR	S4316400	X	X	X	
95	Sifon compleet SHR pp	SIPHON COMPLET SHR PP	S4451610	X	X	X	
96	Afdichting sifonbak-luchtk.shr	JOINT SIPHON-BOITE A AIR.SHR	S4339110	X	X	X	
97	Pypnippel 1/2" +o-ring SHR15-35	MAMELON 1/2" AVEC O-RING SHR	S4493300	X	X	X	
98	O-ring ø13,94x2,62 geel silic.	O-RING Ø 13.94X2.62 JAUNE	S4328710	X	X	X	
99	Pomppakking 2x	JOINT DE POMPE (2X)	S1003810	X	X	X	
100	Pypnippel 1/2" met o-ring shr	MAMELON 1/2" AVEC O-RING SHR	S4493300	X	X	X	
101	Gasleiding kpl. Shr15/24	CONDUITE GAZ CPL. SHR15/24	S4340410	X	X		
	Gasleiding kpl. Shr35/51/60	CONDUITE GAZ CPL. SHR35/51/60	S4340510			X	
102	Doorvoer gasleid.luchtk.shr	PASSAGE CONDUITE GAZ-BOITE A AIR		X	X	X	
103	Leid. Ret.-dwk filt. SHR15-35	CONDUITE RET.-V3V FILT. SHR15-35	S4317700	X	X	X	
104	Leid dwk-pomp extern exp.vat SHR	CONDUITE 3V3-POMPE EXT.VASE EXP.SHR	S4318020	X	X	X	
105	Filter retourleiding SHR	FILTRE CONDUITE RETOUR SHR	S4317500	X	X	X	
106	Driewegklep huis VC O-ring	VANNE 3 VOIES CORPS VC O-RING	S4308200	X	X	X	
107	Cartridge VC-driewegklep	CARTOUCHE VC-VANNE 3 VOIES	S4268400	X	X	X	
108	Filterdop PF/E/SHR	CAP FILTRE PF/E/SHR	S4317610	X	X	X	
	O-ring ø25,07 x 2,62 dwk	O-RING Ø25.07 X 2.62	S4158300	X	X	X	
109	Wartel m35 30ø	EMERILLON M35 30° BISEAUTE	S4259500	X	X	X	
110	Flensplaat dwk	BRIDE DE MONTAGE VANNE3V	S4371700	X	X	X	
111	O-ring ø26,70x 1,78 boiler	O-RING Ø 26.70X1.78 BOILER (3X)	S4259800	X	X	X	
112	Leiding boiler-dwk solo	CONDUITE BOILER-V3V SOLO SHR ZGC	S4371800	X	X	X	
113	Bout m 5x12 imbus verz. 3x	BOULON M 5X12 ALLEN 3X	S4440000	X	X	X	
114	Doorvoer cv leiding	PASSAGE CONDUITE CHAUFF	S4310610	X	X	X	
115	Servicetule luchtk.-wiss. Shr	TULLE DE SERVICE BOITE AIR.-ECH.SHR	S4317200	X	X	X	
116	Kopp. Set gasblok pf/e/shr	KIT RACCORDEMENT BLOC GAZ PF/E/SHR	S4340900	X	X	X	
	O-ring ø21,89x2,62 gasleid.3x	O-RING Ø21.89X2.62 CONDUITE GAZ 3X	S4334500	X	X	X	
117	O-ring ø13,94x2,62 geel silic.	O-RING Ø 13.94X2.62 JAUNE	S4328710	X	X	X	
116	Gasleiding kpl. SHR15/24	CONDUITE GAZ CPL. SHR15/24	S4340410	X	X		
	Gasleiding kpl. SHR35/51/60	CONDUITE GAZ CPL. SHR35/51/60	S4340510			X	
119	Leiding aanvoer shr15/24	CONDUITE DEPART SHR15/24	S4318510	X	X		
	Leiding aanvoer shr35	CONDUITE DEPART SHR35	S4318610			X	
	Bevestigingsschroef 5x	VIS AUTOTARAUDEUS 4,8X13POINTUES 5X		X	X	X	
	Vul- en aftapkraan	VANNE DE REMPLISSAGE/VIDANGE	S1002200	X	X	X	
120	Sluiting luchtkast rood shr	FERMOIR BOITE A AIR ROUGE SHR	S4322500	X	X	X	
121	Luchtkast shr 15-24-35	BOITE A AIR AVANT SHR15/24/35	S4315800	X	X	X	
122	Afdichting luchtkast ø5,5	JOINT D'ETANCHIETE Ø5,5 EPDM	S4397000	X	X	X	
123	O-ring ø29,74x3,53 aanv./ret. (2x)	O-RING Ø 29.74X3.53 DEPART/RET.(2X)	S4312300	X	X	X	
124	O-ring ø4,76x1,78 borg WW (3x)	O-RING Ø 4.76X1.78 SEC.ECH SHR(3X)	S4322320	X	X	X	
125	Bout m6x20 rvs(a2)imb. Bp.4,2 3x	VIS m6x20 rvs(a2)imb. Bp.4,2 3x	S4307220	X	X	X	

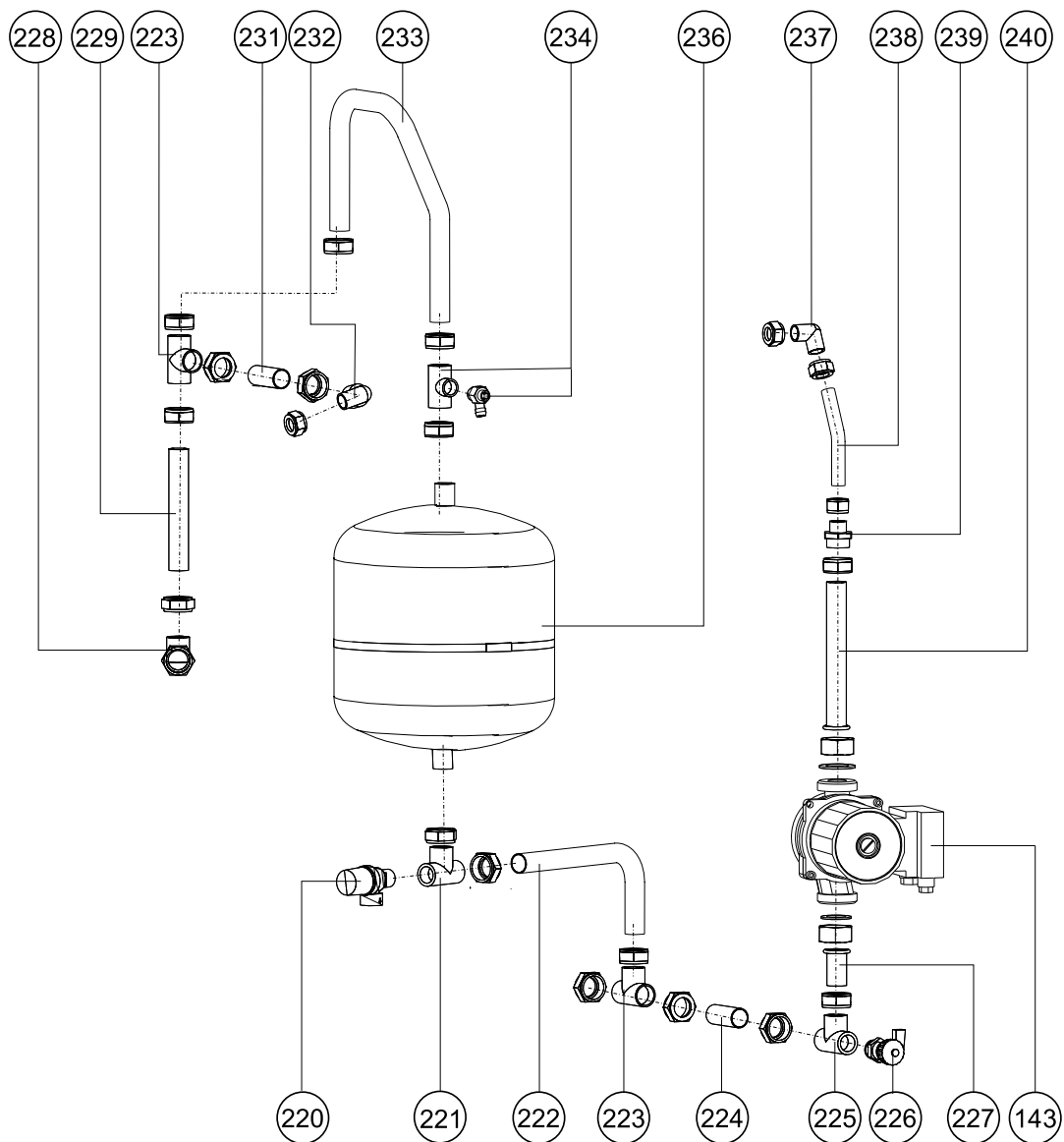


Pos.	Omschrijving	Description	Art.nr. No. d'article	HR-ZonneGasCombi 200 Liter/Litres			Prijs Prix
				15	24	35	
130	Trafo 72 va + zelftappers	TRAFO 72 VA FAN 24V + VIS	S4324900	X	X	X	
	Bevestigingsschroef 5x	VIS AUTOTARAUEDEUS 3,5X 9,5 POINT 5X	S4370300	X	X	X	
131	Control tower achterdeel shr	BOITIER DE COMMANDE ARRIERE SHR	S4322700	X	X	X	
132	Kabelboom shr	BORNIER CPL S-HR/Q	S4398510	X	X	X	
	Sticker aansluitblok ZGCII	AUTOCOLLANT BORNIER CONNEXION	8A332200	X	X	X	
	Aansluitn. +stekker l=1900	CABLE DE RACCORDEMENT-FICHE L=1900	S4320100	X	X	X	
	Stekker 2-polig paars	CONNECTEUR 2-POLES VIOLET	S4320300	X	X	X	
	Stekker 2-polig wit	CONNECTEUR 2-POLES BLANC	S4320400	X	X	X	
	Stekker 2-polig zwart	CONNECTEUR 2-POLES NOIR	S4320500	X	X	X	
	Stekker 3-polig groen ext.pomp	CONNECTEUR 3-POLES VERT POMPE EXT.	S4351300	X	X	X	
	Stekker 3-polig grijs	CONNECTEUR 3-POLES GRIS	S4380900				
	Stekker 3-polig transp. Snij	CONNECTEUR 3-POLES TRANSP.	S4380800				
	Stekker 4-polig bruin	CONNECTEUR 4-POLES BRUN	S4320600	X	X	X	
	Stekker 6-polig blauw	CONNECTEUR 6-POLES BLEU	S4350600	X	X	X	
	Kabelboom driewegklep shr	BORNIER VANNE 3 VOIES S-HR	S4319900	X	X	X	
133	Stuurautomaat 1418 h3.1 zgcshr	UNITÉ COMMANDE 1418 H3.1 V4.28SOLAR	S4528000	X	X	X	
	Zekering glas 100 ma 250 3x	FUSIBLE VERRE 100 MA 250 3X	S4352800	X	X	X	
	Zekering glas 2,0 af 250 3x	FUSIBLE VERRE 2,0 AF 250 3X	S4353000	X	X	X	
	Zekering glas 3,0 at 250 3x	FUSIBLE VERRE 3,0 AT 250 3X	S4352900	X	X	X	
134	Display mcba 1415 shr	ECRAN MCBA 1415 SHR	S4713600	X	X	X	
	Bandkabel display hrzgc	CABLE PLAT ECRAN HRZGC	S4320000	X	X	X	
135	Control tower voor kpl. Shr	BOITIER DE COMMANDE AVANT CPL. SHR	S4322600	X	X	X	
136	Sluiting contr.t.luchtk.shr	FERMOIR BOITIER COMM-BOITE A AIR-HR	S4323200	X	X	X	
137	Sluiting contr.t.shr	FERMOIR BOITIER DE COMM. S-HR	S4323100	X	X	X	
138	Kap ct onder shr	COUV.VOITIER DE COMM. INFER. S-HR	S4323000	X	X	X	
139	Kap control tower midden shr	COUV.BOITIER DE COMM.MILIEU SHR	S4322900	X	X	X	
140	Kap ct boven voor schakelaar	COUV.BOITIER DE COMM. INTERRUPTEUR	S4346200	X	X	X	
141	Schakelaar 230v shr	INTERRUPTEUR 230V SHR	S4348400	X	X	X	
142	Driewegklep motor vc2010 shr	MOTEUR VANNE 3 VOIES VC2010 SHR	S4334910	X	X	X	
	Driewegklep motor vc6940 shr	MOTEUR VANNE 3 VOIES VC6940 SHR	S4335010	X	X	X	
143	Solarpomp	POMPE UPR 15-60 130 ZLS	S4108100	X	X	X	
144	Zonmodule	MODULE SOLAIRE 1418 AM6	S4527800	X	X	X	
149	Sensor pt100 zondeel t6 zgc	SONDE PT-8330/100 L=1550 ZLS	S0017910	X	X	X	
150	NTC SHR/Boiler/ZGC T2/T3/T8/T9	SONDE NTC SHR/ZGC T2/T3/T8/T9	S4309700	X	X	X	
151	Waterdruksensor + waterslot	SONDE PRESSION D'EAU	S4466300	X	X	X	
	Verloopkabel waterdruksensor	CABLE ADAPTAT. SONDE PRESS EAU SHR	S4435400	X	X	X	
	Voor ketels van bouwjaar '96-'99	POUR CHAUDIÈRES AVANT '96-'99					
152	NTC aanvoer T1 / E-PF NTC T3	SONDE DEPART T1 / E-PF NTC T3	S4307420	X	X	X	
153	Elektrode ontst. + pakk. Shr	ELECTRODE ALLUM.-ION.+JOINT SHR	S4311600	X	X	X	
	Ontstekingkabel kpl. Shr	CABLE D'ALLUMAGE CPL. SHR	S4323800	X	X	X	
	Ionisatiekabel shr	CABLE D'IONISATION SHR	S4323900	X	X	X	
154	Ventilatormotor 24v dc 15/35	VENTILATEUR TYPE 24V DC 15/35	S4442720	X	X	X	
155	Gasblok pf/e/shr	BLOC GAZ HONEYWELL PF/E/SHR	S4304700	X	X	X	
156	NTC rookgas T5 shr.	SONDE NTC FUMÉES T5 SHR.	S4339510	X	X	X	
	NTC rookgas T5 + kabel shr	SONDE NTC FUMÉES T5 + CABLE SHR	S4368200	X	X	X	
157	Pomp uper pwm 20-60 s-hr	POMPE UPER 20-60 S-HR	S4527000	X	X		
	Pomp uper pwm 20-70 s-hr	POMPE UPER 20-70 S-HR/Q	S4528500			X	
158	Sensor pt100 2,50m zlc/zlb/zgc	SONDE PT-8330/100 L=2500 SOLAIRE	S0017800	X	X	X	
159	Control Tower compleet	CONTROL TOWER COMPLET	S4779400	X	X	X	
	Control Tower bestaat uit:	CONTROL TOWER COMPREND:					
131	Control tower achterdeel SHR	BOITIER DE COMMANDE ARRIERE SHR	S4322700	X	X	X	
135	Control tower voor kpl. SHR	BOITIER DE COMMANDE AVANT CPL. SHR	S4322600	X	X	X	
136	Sluiting contr.t.-luchtk. SHR	FERMOIR BOITIER COMM-BOITE A AIR-HR	S4323200	X	X	X	
137	Sluiting contr.t. SHR	FERMOIR BOITIER DE COMM. S-HR	S4323100	X	X	X	
138	Kap ct onder SHR	COUV.VOITIER DE COMM. INFER. S-HR	S4323000	X	X	X	
139	Kap ct midden SHR	COUV.BOITIER DE COMM.MILIEU SHR	S4322900	X	X	X	
140	Kap ct boven voor schakelaar	COUV.BOITIER DE COMM. INTERRUPTEUR	S4346200	X	X	X	
	Actieve anode set	KIT ANODE ACTIVE	S4680900	X	X	X	



Service onderdelen / Pièces détachées

Pos.	Omschrijving	Description	Art.nr. No. d'article	HR-ZonneGasCombi 200 Liter/Litres			Prijs Prix
				15	24	35	
160	T-stuk 15x15x15 knel S1220	PIECE T BICON 15X15X15 S1220		X	X	X	
161	T-stuk 15x15x1/2"bi	PIECE T BICON 15X15X1/2"INT.		X	X	X	
	Terugslagklep 1/2" ocean	VANNE NON-RETOUR 1/2" OCEAN		X	X	X	
162	Vul- en aftapkraan 1/2" bu	VANNE DE REMPLISSAGE/VIDANGE	S1002200	X	X	X	
163	Leiding ø15 koud boiler ZGCII	CONDUITE ø15 EAU FROIDE BOILER ZGCII		X	X	X	
164	Overstortleiding inl.comb. ZGCII	TUYAU DRAINAGE GR. DE. SEC.	S4494700	X	X	X	
165	Inlaatcombinatie shr nz	GROUPE DE SÉCURITÉ COMPLET SHR NZ	S4333500	X	X	X	
	Leiding ø15 koud ZGCII	CONDUITE ø15 EAU FROIDE ZGCII		X	X	X	
166	Leiding ø15 koud mengventiel	CONDUITE ø15 EAU FROIDE VANNE MELANG		X	X	X	
167	Kniekoppeling 15x15mm knel	RACCORD GENOU A COMPR.15 X 15	S4178600	X	X	X	
168	Therm.mengvent. Ø15 knel	VANNE MELANGEUSE THERMOST.Ø15 COMPR	S4312500	X	X	X	
169	Leiding ø15 warm ZGCII	CONDUITE ø15 EAU CHAUDE ZGCII		X	X	X	
170	Zadel 15mm	SUPPORT DE CONDUITE 15MM		X	X	X	
180	Leiding dwk-boiler ZGCII	CONDUITE VANNE 3 VOIES-BOILER ZGCII		X	X	X	
181	Koppelingsset Boiler Combi	KIT DE RACCORDEMENT BOILER	S4272100	X	X	X	
	Drukkring M35 30ø	KIT DE RACCORDEMENT BOILER		X	X	X	
	Wartel M35 30ø	EMERILLON M35 30° BISEAUTE	S4259500	X	X	X	
	Knelring koppeling	RING DE COMPRESSION RACCORD		X	X	X	
	O-ring ø26,70X 1,78 Boiler	O-RING Ø 26.70X1.78 BOILER (3X)	S4259800	X	X	X	
182	Driewegklep huis vc o-ring	VANNE 3 VOIES CORPS VC O-RING	S4308200	X	X	X	
183	Cartridge vc-driewegklep	CARTOUCHE VC-VANNE 3 VOIES	S4268400	X	X	X	
185	Kniekoppeling 28x28mm knel	RACCORD BICON COUDE 28X28MM		X	X	X	
186	Leiding retour-dwklep zgc	CONDUITE RETOUR-VANNE 3 VOIES ZGC		X	X	X	
187	Kniekoppeling 22x22mm knel	RACCORD BICON COUDE 22X22MM		X	X	X	
188	Leiding expansievat ZGCII	CONDUITE VASE D'EXPANSION		X	X	X	
189	Koppeling 22mm knel	RACCORD BICON 22MM		X	X	X	
190	Leiding boiler ZGCII	CONDUITE BOILER ZGCII		X	X	X	
191	Koppeling 28mm lang	RACCORD BICON 28MM LONGE		X	X	X	
192	Leiding boiler-ww dwk zgc	CONDUITE BOILER-VANNE 3 VOIES ZGC		X	X	X	
193	Gasleiding ZGCII	CONDUITE GAZ ZGCII		X	X	X	
194	Aanvoerleiding ZGCII	CONDUITE DEPART SGC/ZGC/Q-SOLAR	S4493900	X	X	X	
195	Koppeling 1/2"bux15knel	RACCORD 1/2"EXT X 15MM BICON		X	X	X	
198	Trechter inlaatcomb. 15mm 200	ENTONNOIR GR. DE SEC.15mm 200	S4635600	X	X	X	



Pos. Omschrijving	Description	Art.nr. No. d'article	HR-ZonneGasCombi 200 Liter/Litres			Prijs Prix
			15	24	35	
220 Overstort 1/2" 3 bar	VANNE DE SÉCURITÉ 1/2" BAR		X	X	X	
221 T-stuk 22x1/2" bi x 22	PIECE T 22 X 1/2"INT X 22		X	X	X	
222 Leiding terugloopvat-pomp	CONDUITE VASE RETOUR - POMPE		X	X	X	
223 T-stuk 22x22x22mm knel	PIECE T BICON 22X22X22		X	X	X	
224 Leiding collector retour	CONDUITE CAPTEUR RETOUR		X	X	X	
225 T-stuk 22x1/2" bi x 22	PIECE T 22 X 1/2"INT X 22		X	X	X	
226 Vul- en aftapkraan 1/2" bu	VANNE DE REMPLISSAGE/VIDANGE	S1002200	X	X	X	
227 Leiding collector onder pomp	CONDUITE CAPTEUR SOUS POMPE		X	X	X	
228 T-stuk 22x22x22mm knel	PIECE T BICON 22X22X22		X	X	X	
229 Leiding collector retour	CONDUITE CAPTEUR RETOUR		X	X	X	
231 Leiding collector retour	CONDUITE CAPTEUR RETOUR		X	X	X	
232 Kniekoppeling 22x15mm knel	RACCORD BICON COUDE 22X15MM		X	X	X	
233 Leiding collector terugloopvat	CONDUITE CAPTEUR VASE RETOUR		X	X	X	
234 T-stuk 22x22 + aftap	PIECE T BICON 22 X 22 + VIDANGE		X	X	X	
236 Terugloopvat ZGCII + isol	VASE RETOUR ZGCII + ISOLATION		X	X	X	
237 Kniekoppeling 15x15mm knel	RACCORD GENOU A COMPR.15 X 15	S4178600	X	X	X	
238 Leiding collector aanvoer	CONDUITE CAPTEUR ALIMENTATION		X	X	X	
239 Doorstroombegrenzer 22MM Ø3,1	LIMITEUR DE DÉBIT 22MM Ø3,1 ZLB	S0031700	X	X	X	
240 Leiding collector boven pomp	CONDUITE CAPTEUR DESUS POMP		X	X	X	
143 Pomp UPB 15-60 130 Zondeel	POMPE UPB 15-60 130 SOLAR	S4108100	X	X	X	
Ombouwset leegloop -> druk	KIT DE CONVERSION Q-SOLAR VIDANGE-PRES S4610000		X	X	X	

Onderhoudssets en Speciaal-gereedschap / Kit d'entretien et outillage speciale

Pos.	Art.nr.	Omschrijving	Description	Eco P		Enigma HR3000		Blauwe Engel HR5000								ZGC		Prijs Prix	
				24C	2432C	HR3033	HR3035	HR5002	HR5003	HR5033	HR5005	HR5055	HR5007	HR5077	HR5008	HR-ZGC 24	HR-ZGC 35		
1	S4677300	Onderhoudsset S-HR 15/24 zonder brander	KIT D'ENTRETIEN S-HR 15/24 sans brûleur	X		X		X	X	X							X		
Inhoud: S4306300 Afdichting wisselaar/condensbak SHR15/24				JOINT ECHANG./BAC CONDENS. SHR15/24															
Contenance: S4397100 Afdichting ontstekingselectrode laag				KIT JOINT ETANCHIET IONIS/ALLUM.SHR															
S4397100 Afdichting ontstekingselectrode hoog				KIT JOINT ETANCHIET IONIS/ALLUM.SHR															
S4340830 Afdichting gasblokkoppeling 3/4"				JOINT RACCORD 3/4" BLOC GAZ SHR															
S4305910 Afdichting branderbed SHR15/24				JOINT BRULEUR SHR15/24															
S4440200 Slang siliconen L: 280mm				TUYAU SILICONE L=14CM															
2	S4677400	Onderhoudsset S-HR 35 zonder brander	KIT D'ENTRETIEN S-HR 35 sans brûleur		X		X					X	X					X	
Inhoud: S4306400 Afdichting wisselaar/condensbak SHR35				JOINT ECHANG./BAC CONDENSAT SHR35															
Contenance: S4397100 Afdichting ontstekingselectrode laag				KIT JOINT ETANCHIET IONIS/ALLUM.SHR															
S4397100 Afdichting ontstekingselectrode hoog				KIT JOINT ETANCHIET IONIS/ALLUM.SHR															
S4340830 Afdichting gasblokkoppeling 3/4"				JOINT RACCORD 3/4" BLOC GAZ SHR															
S4306000 Afdichting branderbed SHR35				JOINT BRULEUR SHR35															
S4440300 Slang siliconen L: 500mm				TUYAU SILICONE L=25CM															
3	S4677500	Onderhoudsset S-HR 51/60 zonder brander	KIT D'ENTRETIEN S-HR 51/60 sans brûleur												X	X	X		
Inhoud: S4306500 Afdichting wisselaar/condensbak SHR51/60				JOINT ECHANG./BAC CONDENS. SHR51/60															
Contenance: S4397100 Afdichting ontstekingselectrode laag				KIT JOINT ETANCHIET IONIS/ALLUM.SHR															
S4397100 Afdichting ontstekingselectrode hoog				KIT JOINT ETANCHIET IONIS/ALLUM.SHR															
S4340830 Afdichting gasblokkoppeling 3/4"				JOINT RACCORD 3/4" BLOC GAZ SHR															
S4306110 Afdichting branderbed SHR51/60				JOINT BRULEUR SHR51/60															
incl. warmtegeleiders en slang siliconen L=820mm				incl. conducteurs de chaleur et tuyau silicon L=820mm															
Optie:				Option:															
1	S4419110	Ontluchter E/PF/SHR	PURGEUR E/PF/SHR CHROME	X	X	X	X	X	X	X	X	X	X	X	X	X	X	X	
2	S4268400	Cartridge driewegklep VC	CARTOUCHE VC-VANNE 3 VOIES	X	X	X	X			X		X		X		X		X	
3	S4344630	Overstortventiel 3 bar	VANNE DE SÉCURITÉ 3 BAR PF/E/SHR	X	X	X	X	X	X	X	X	X	X	X	X	X	X	X	
4	S4472810	Isolatieplaten L+R, SHR 2x	KIT REVISION ISOLATION CACHE	X	X	X	X	X	X	X	X	X	X	X	X	X	X	X	
5	S4312300	O-Ring Aanvoer-/Retour warmtewisselaar 2x	O-RING Ø 29.74X3.53 DEPART/RET.(2X)	X	X	X	X	X	X	X	X	X	X	X	X	X	X	X	
Gereedschap:				Outillage:															
6	S4368310	Servicekoffer S-HR	VALISE DE SERVICE S-HR	X*	X*	X*	X*	X	X	X	X	X	X	X	X	X	X*	X*	
7	S4363700	Sleutel warmtewisselaar 5mm Inbus	TOURNEVIS ALLEN LONGE ECH.	X	X	X	X	X	X	X	X	X	X	X	X	X	X	X	
8	S4452900	Sleutel cartridge VC driewegklep	CARTOUCHE CLEF VC-VANNE A 3 VOIES	X	X	X	X			X		X		X		X		X	
9	S4278100	Sleutelset 8mm (L=350MM), Bits: Kruijskop, Inbus 4 en 5mm	KIT DE CLEFS 8MM (L=350MM), Bits: Philips, Inbus 4 et 5mm	X	X	X	X	X	X	X	X	X	X	X	X	X	X	X	

* M.u.v. stuurautomaat voor Eco P, Enigma HR3000 en HR-ZGC

* Excl. boitier de commande pour Eco P, Enigma HR3000 et HR-ZGC



LET OP!

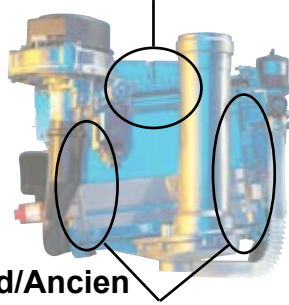
Indien een Blauwe Engel HR5000, Eco (P), Enigma HR3000 of HR ZonneGasCombi in de tussentijd voorzien is van een nieuwe OSS-warmtewisselaar dan moet een van de onderstaande onderhoudsets geselecteerd worden. Een ketel voorzien van een OSS warmtewisselaar is herkenbaar door:

1. Sticker OSS-Inside:



2. OSS warmtewisselaar:

Eerste type wisselaar
Rode branderpakking zichtbaar
Premier type échangeur
Joint rouge de brûleur rouge visible



Oud/Ancien

Afdichtstrips aan beide zijden
Des bandes d'étanchéité des deux côtés

OSS wisselaar
Branderpakking NIET zichtbaar
Échangeur OSS
Joint rouge de brûleur rouge PAS visible



Nieuw/Nouveau

1 U-vormige afdichting rechts
Un joint en forme d'U à droite

OSS1: 15 en 24kW
OSS2: 32 en 35kW*
OSS4: 51 en 60kW

* Dus ook voor 24/32!

1. Autocollant OSS Inside:

2. OSS échangeur de chaleur:

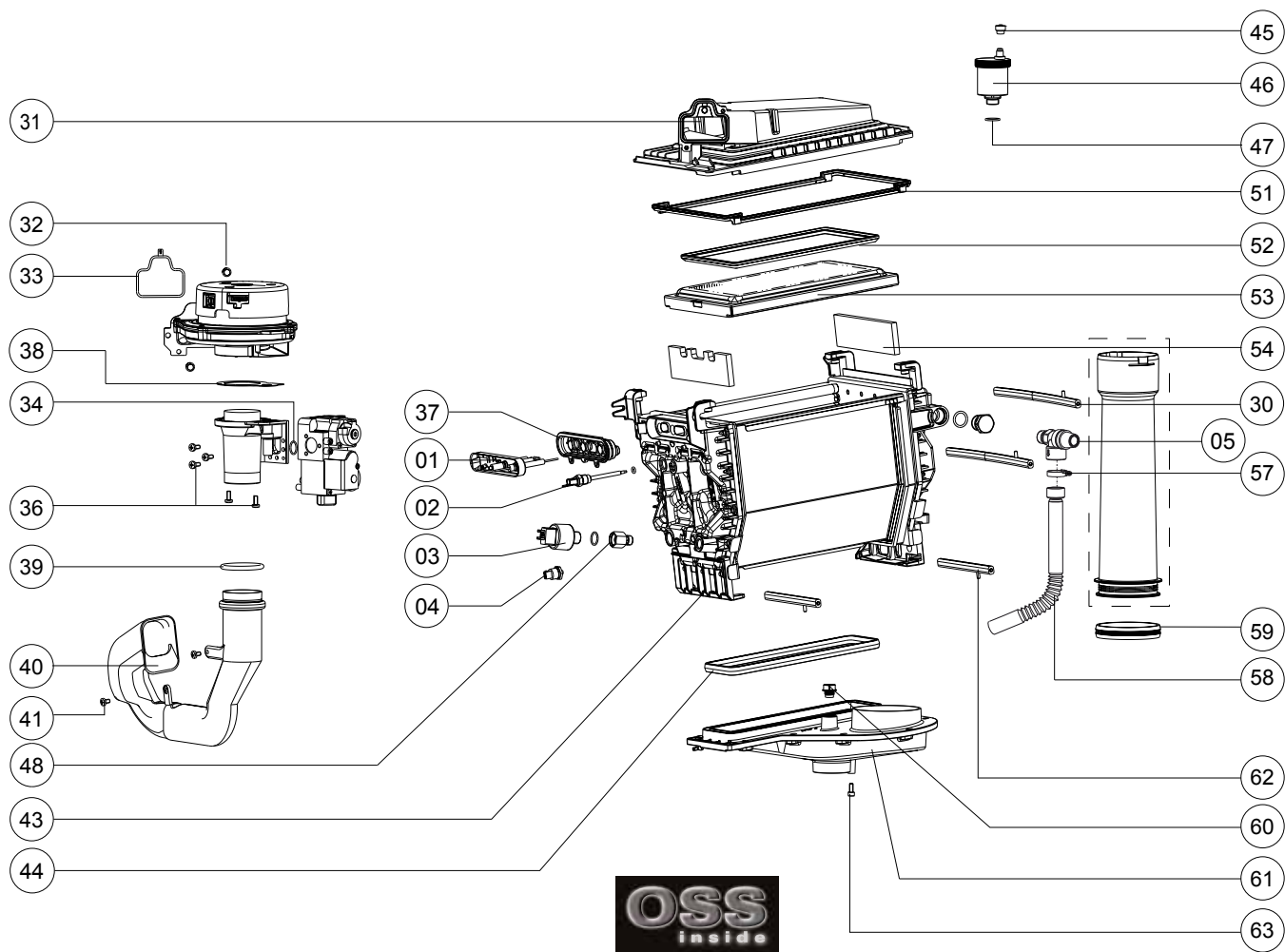
OSS1: 15 et 24 kW
OSS2: 32 et 35 kW *
OSS4: 51 et 60 kW

* Également pour 24/32!



Pos.	Art.nr. No. d'article	Omschrijving Description	Eco P		Enigma HR3000		Blauwe Engel HR5000								ZGC		Prijs Prix						
			24C	24/32C	HR3033	HR3035	HR5002	HR5003	HR5033	HR5005	HR5055	HR5007	HR5077	HR5008	HR-ZGC 24	HR-ZGC 35							
1	S4784700	Onderhoudsset OSS1	KIT D'ENTRETIEN OSS1																				
	Inhoud: S4709800	Afdichting ontsteking/ionisatie OSS			X	X	X	X	X	X	X	X	X	X	X	X	X	X	X	X	X	X	
	Contenance: S4709100	Afdichting wisselaar/bovenbak OSS1																					
	S4717200	Afdichting brander/bovenbak OSS1																					
	S4709500	Afdichting onderbak OSS1																					
	S4340830	Afdichting gasblokkoppeling 3/4"																					
	S4749500	O-ring ø 14.30x2.40 Gasleiding A/E(3x)																					
			Niet nodig / Inutile																				
2	S4784800	Onderhoudsset OSS2	KIT D'ENTRETIEN OSS2																				
	Inhoud: S4709800	Afdichting ontsteking/ionisatie OSS		X		X								X	X							X	
	Contenance: S4718400	Afdichting wisselaar/bovenbak OSS2																					
	S4717300	Afdichting brander/bovenbak OSS2																					
	S4714900	Afdichting onderbak OSS2																					
	S4340830	Afdichting gasblokkoppeling 3/4"																					
	S4749500	O-ring ø 14.30x2.40 Gasleiding A/E(3x)																					
			Niet nodig / Inutile																				
3	S4784900	Onderhoudsset OSS4	KIT D'ENTRETIEN OSS4																				
	Inhoud: S4709800	Afdichting ontsteking/ionisatie OSS																			X	X	X
	Contenance: S4719900	Afdichting wisselaar/bovenbak OSS4																					
	S4717400	Afdichting brander/bovenbak OSS4																					
	S4724500	Afdichting onderbak OSS4																					
	S4340830	Afdichting gasblokkoppeling 3/4"																					
	S4749500	O-ring ø 14.30x2.40 Gasleiding A/E(3x)																					
			Niet nodig / Inutile																				
	Optie:		Option:																				
4	S4419110	Ontluchter E/PF/SHR		X	X	X	X	X	X	X	X	X	X	X	X	X	X	X	X	X	X	X	
5	S4344630	Overstortventiel 3 bar		X	X	X	X	X	X	X	X	X	X	X	X	X	X	X	X	X	X	X	
	Gereedschap:		Outils:																				
6	S4363700	Sleutel warmtewisselaar 5mm Inbus		X	X	X	X	X	X	X	X	X	X	X	X	X	X	X	X	X	X	X	
7	S4452900	Sleutel cartridge VC driewegklep		X	X	X	X					X		X		X		X		X		X	
8	S4278100	Sleutelset 8mm (L=350MM), Bits: Kruioskop, Inbus 4 en 5mm		X	X	X	X	X	X	X	X	X	X	X	X	X	X	X	X	X	X	X	

Zie de volgende pagina's voor overige specifieke OSS warmtewisselaar-onderdelen.
Voir les pages suivantes pour les autres pièces détachées spécifiques pour échangeur de chaleur OSS.



OSS warmtewisselaar-onderdelen		Pièces détachées échangeur OSS				Prijs		
Pos.	Omschrijving	Description	Nr.	OSS1	OSS2	OSS3	OSS4	Prix
01	Ontstekingselectrode + pakking OSS	ELECTRODE D'ALLUMAGE+JOINT OSS	S4710100	X	X	X	X	
	Aardkabel Q + E	ALLUMAGE CABLE TERRE Q/E	S4723200	X	X	X	X	
02	Aanvoersensor NTC T1 / E-PF NTC T3	NTC DEPART T1 / E-PF NTC T3	S4307420	X	X	X	X	
03	Waterdruksensor	SONDE PRESSION D'EAU	S4466300	X	X	X	X	
04	NTC SHR/Boiler/ZGC T2/T3/T8/T9	SONDE NTC SHR/ZGC T2/T3/T8/T9	S4309700	X	X	X	X	
05	Overstortventiel 3bar	VANNE DE SÉCURITÉ 3 BAR PF/E/SHR	S4344630	X	X	X	X	
30	Klemstang bovenbak lang	BARRE DE SERR. LONGUE TÊTE MEL. SHR	S4310800	X	X	X	X	
31	Bovenbak sam. OSS1	KIT TÊTE MELANGEUSE ECHANGEUR OSS1	S4735000	X				
	Bovenbak sam. OSS2	KIT TÊTE MELANGEUSE ECHANGEUR OSS2	S4735100		X			
	Bovenbak sam. OSS3/4	KIT TÊTE MELANGEUS ECHANGEUR OSS3/4	S4735200			X	X	
32	Bout m 5x16 din933.8.8 5x	BOULON M 5X16 (5X)	S4313100	X	X	X	X	
33	Afdichting vent./bovenbak	JOINT VENTILATEUR/TÊTE MELANG. SHR	S4305700	X	X	X	X	
34	Afdichting gasblok-venturi	JOINT D'ETANCHIETE BLOC GAZ-VENTURI	S4337610	X	X	X	X	
35	Venturi OSS1	VENTURI SHR24	S4318810	X				
	Venturi OSS2	VENTURI SHR35	S4318920		X			
	Venturi OSS3/4	VENTURI SHR60	S4319020			X	X	
36	Bout m5x12 gr fase zs din7985 5x	BOULON M 5X12GR FASE ZSDIN7985 5X	S4418710	X	X	X	X	
37	Afd. Ionisatie/Ontsteking OSS	KIT JOINT ETANCHIET IONIS/ALLUM.SHR	S4397100	X	X	X	X	
38	Afdichting venturi-ventilator	JOINT VENTURI-VENTILATEUR SHR	S4325610	X	X	X	X	
39	Afdichtring aanzuigst-vent.	JOINT D'ETANCHEITE ASP.AIR-VENT.SHR	S4309500	X	X	X	X	
40	Aanzuigstuk OSS1	ASPIRATION AIR E/PF/SHR15/24	S4347510	X				
	Aanzuigstuk OSS2	ASPIRATION AIR E/SHR 32/35	S4325510		X			
	Aanzuigstuk OSS3/4	ASPIRATION AIR SHR51/60	S4324720			X	X	
41	Schroef taplite m5x 8 ck-pd 3x	VIS M5 X 8 3X	S4167500	X	X	X	X	
43	Wisselaar OSS1	ECHANGEUR DE CHALEUR OSS1	S4731000	X				
	Wisselaar OSS2	ECHANGEUR DE CHALEUR OSS2	S4731100		X			
	Wisselaar OSS3	ECHANGEUR DE CHALEUR OSS3	S4731300			X		
	Wisselaar OSS4	ECHANGEUR DE CHALEUR OSS4	S4731200				X	
	Kogelkopsleutel	TOURNEVIS ALLEN LONGE ECH.	S4363700	X	X	X	X	
44	Afd. Onderbak OSS1	JOINT BAC CONDENSATS OSS1	S4709500	X				
	Afd. Onderbak OSS2	JOINT BAC CONDENSATS OSS2	S4714900		X			
	Afd. Onderbak OSS3/4	JOINT BAC CONDENSATS OSS3/4	S4724500			X	X	
45	Dop ontlufter SHR 3x	CAP PURGEUR CALEFFI 3X	S4380600	X	X	X	X	
46	Ontlufter chroom	PURGEUR E/PF/SHR CHROME	S4419110	X	X	X	X	
47	O-ring ø13,94x2,62 ontl.2x	O-RING Ø 13.94X2.62 PURGEUR SHR	S4342300	X	X	X	X	
48	Waterslot	CHAMBRE EQ. SONDE PRESS.D'EAU SHR	S4325900	X	X	X	X	
51	Afd. Wsslr/Bovenbak OSS1	JOINT ECHANGEUR/MELANGEUR OSS1	S4709100	X				
	Afd. Wsslr/Bovenbak OSS2	JOINT ECHANGEUR/MELANGEUR OSS2	S4718400		X			
	Afd. Wsslr/Bovenbak OSS3/4	JOINT ECHANGEUR/MELANGEUR OSS3/4	S4719900			X	X	
52	Afd. Brander/Bovenbak OSS1	JOINT ECHANGEUR/MELANGEUR OSS1	S4717200	X				
	Afd. Brander/Bovenbak OSS2	JOINT ECHANGEUR/MELANGEUR OSS2	S4717300		X			
	Afd. Brander/Bovenbak OSS3/4	JOINT ECHANGEUR/MELANGEUR OSS3/4	S4717400			X	X	
53	Brandercassette sam. OSS1	KIT BRÛLEUR 24KW	S4714600	X				
	Brandercassette sam. OSS2	KIT BRÛLEUR 38KW	S4714700		X			
	Brandercassette sam. OSS3/4	KIT BRÛLEUR 60KW	S4825600			X	X	
54	Set Isolatie pyplaat Li+Re Q/E	KIT PLAQUES ISOLATION OSS	S4730900		X			
57	Slangklem 20-32 mm RVS	COLLIER SERRAGE TUYAU 20-32MM INOX	S4395600	X	X	X	X	
58	Leiding overstort kort	CONDUITE VANNE SÉCURITÉ SHR	S4467300	X	X	X	X	
	Leiding overstort lang	CONDUITE VANNE DE SECURITE PF/ESHR	S4421400	X	X			
59	Lip-ring ø63 amgas	JOINT A LEVRE Ø 63 AMGAS	S4307900	X				
	Lip-ring ø80 amgas	JOINT A LEVRE Ø 80 AMGAS	S4304200		X	X	X	
60	Stop rookgassensor	BOUCHON COLLECTEUR DE CONDENSATS	S4339200	X	X	X	X	
61	Onderbak sam. OSS1	BAC CONDENSATS COMPL. OSS1	S4730600	X				
	Onderbak sam. OSS2	BAC CONDENSATS COMPL. OSS2	S4730700		X			
	Onderbak sam. OSS3/4	BAC CONDENSATS COMPL. OSS3/4	S4730800			X	X	
62	Klemstang condensbak	BARRE DE SERR. BAC CONDENS.PF/E/SHR	S4310700	X	X	X	X	
63	Schroef M 5X12 imbus VERZ. 3x	BOULON M 5X12 ALLEN 3X	S4440000	X	X	X	X	

ATAG