

Installatie- en service manual

Instructions d'installation et service

NL : vanaf pagina 2
F : depuis page 35



The logo features a large, stylized letter 'Q' above the word 'ATAG' in a bold, sans-serif font. The letters have a metallic, 3D appearance with shadows and highlights.



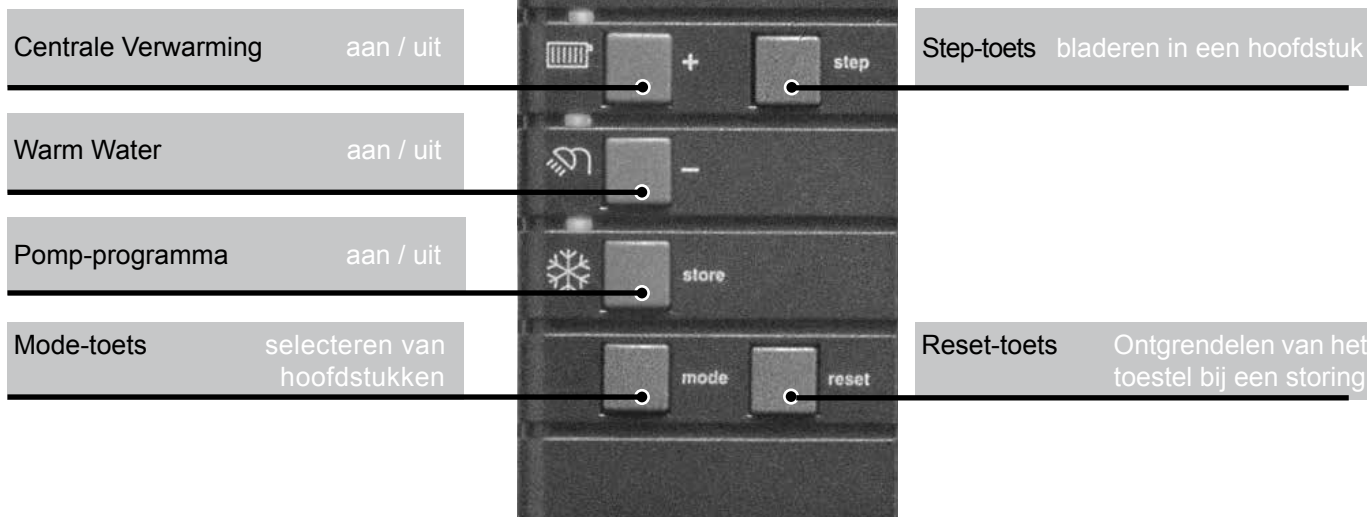
Verklaring van symbolen en tekens van het display

Bedrijfsindicatie

(op de eerste positie van het display bij technische weergave)

- 0 Geen warmtevraag
- 1 Ventilatiefase
- 2 Ontstekingsfase
- 3 Brander actief op CV
- 4 Brander actief op WW
- 5 Controle ventilator
- 6 Brander uit bij vragende kamerthermostaat
- 7 Nadraaifase pomp op CV
- 8 Nadraaifase pomp op WW
- 9 Brander uit door te hoge aanvoerwatertemperatuur
- R Automatisch ontluchttingsprogramma

display



**Van Good-weergave naar Technische weergave (en omgekeerd):
- Druk 5 sec. op de STEP-toets.**

FILL

Waterdruk is te laag (< 0,7 bar). FILL aanduiding blijft continu zichtbaar. Het toestel wordt uit bedrijf genomen. De installatie moet bijgevoerd worden.



Waterdruk is te laag (< 1,0 bar). Knipperende FILL wordt afgewisseld met aanduiding van waterdruk. Toestelvermogen tot 50% mogelijk. De installatie moet bijgevoerd worden.

HIGH

Waterdruk is te hoog (> 3,5 bar). HIGH aanduiding blijft continu zichtbaar. Het toestel wordt uit bedrijf genomen. De installatiedruk moet verlaagd worden door water af te tappen.

Inhoud

1	Inleiding.....	4
2	Regelgeving	4
3	Leveringsomvang.....	5
4	Ketelbeschrijving	6
5	Ophangen van de ketel	6
6	Aansluiten van het toestel	7
6.1	CV-systeem.....	7
6.2	Expansievat	9
6.2.1	Expansievatmodule.....	10
6.3	Vloerverwarmingsystemen met kunststof leidingen	11
6.4	Kwaliteit cv-water	11
6.5	Gasleiding	13
6.6	Warmwatervoorziening	13
6.7	Zonneboiler (voorverwarmer).....	14
6.7	Condensafvoerleiding	15
6.8	Rookgasafvoer- en luchttoevoersysteem.....	16
6.8.1	Dimensionering afvoerkanaal/toevoerkanaal.....	18
7	Externe boiler	19
7.1	ATAG Comfort boiler	19
7.2	CV-zonneboiler	19
8	Elektrische aansluiting	20
8.1	Kamerthermostaten	21
9	Ketelregeling	22
9.1	Verklaring van de functietoetsen.....	23
10	Vullen en ontluichten van toestel en installatie	24
10.1	Warmwatervoorziening	24
11	In werking stellen van de ketel.....	25
11.1	CV-systeem.....	25
11.2	Warmwatervoorziening	25
11.3	Instellingen.....	26
11.4	Fabriekinstellingen activeren (groene toetsfunctie).....	28
12	Buiten bedrijf stellen.....	29
13	Onderhoud	29
13.1	Controle op vervuiling	30
13.2	Controle O ₂	31
13.3	Onderhoudswerkzaamheden.....	32
13.4	Onderhoudsfrequentie	34
13.5	Garantie	34
14	Storingsindicatie.....	34
Appendix		
A.	Maatgegevens.....	70
B.	Technische specificaties.....	71
C.	Toevoegmiddelen cv-water	72
D.	Onderdelen van de ketel	74
E.	Electrisch schema	75
F.	Voorbeeldschema's aansluiten van het toestel	76
F.1	Radiatorinstallatie zonder	76
F.2	Radiatorinstallatie en een vloerverwarmingsgroep	77
G.	Conformiteitsverklaring	78



Werkzaamheden aan het toestel mogen alleen door gekwalificeerd personeel met gekalibreerde apparatuur plaatsvinden.

Een duitstalige versie van dit installatievoorschrift is op verzoek verkrijgbaar bij ATAG Verwarming.

Eine deutschsprachige Version von dieser Montageanleitung ist auf Wunsch bei ATAG Verwarming erhältlich.

1 Inleiding

Dit installatievoorschrift beschrijft de werking, installatie, bediening en het primaire onderhoud van de ATAG Blauwe Engel Q cv-ketels.

Dit installatievoorschrift is bedoeld voor erkende installateurs die de ATAG ketels installeren en in gebruik stellen.

Lees ruim voor aanvang van installatie van de ketel dit installatievoorschrift goed door. Voor gebruikers van de ATAG Blauwe Engel Q is een aparte gebruikshandleiding bij de ketel geleverd.

ATAG Verwarming is niet aansprakelijk voor gevolgen die voortvloeien uit ingeslopen fouten of onvolkomenheden in het installatievoorschrift en de gebruikshandleiding. Tevens behoudt ATAG Verwarming zich het recht voor om haar producten te wijzigen zonder voorafgaande mededeling.



Geef de klant bij oplevering van de installatie duidelijke instructies over het gebruik van de ketel en overhandig daarbij de gebruikshandleiding en garantiekaart aan de klant.

Elke ketel is voorzien van een typeplaat. Verifieer aan de hand van de gegevens op deze typeplaat of de ketel voldoet aan de situatie waarin het geplaatst moet worden, zoals gassoort, netvoeding en afvoerklasse.

Eventuele relevante installatievoorschriften en/of gebruikshandleidingen:

- | | |
|----------------------|----------------------------------|
| - ATAG ComfortBoiler | Boilerprogramma |
| - ATAG Cascade | Hydraulisch cascadesysteem |
| - ATAG Duopass | Rookgasafvoersysteem individueel |
| - ATAG BrainQ | Digitale klokthermostaat |
| - ATAG MadQ | Cascade-/Menggroepregelaar |

2 Regelgeving

Voor installatie van de ATAG Blauwe Engel Q gelden de volgende regels:

- Voorschriften voor aardgasinstallaties NBN 51 - 003;
- Belgische norm NBN D 30.003 en NBN D 51.003;
- Voorschriften van het Algemene Reglement voor de Elektrische Installaties (A.R.E.I.);
- Plaatselijk geldende voorschriften.

De ketel moet aangesloten worden volgens dit installatievoorschrift en alle installatietechnische normen en voorschriften die betrekking hebben op de aan te sluiten installatie.

Houd rekening met de volgende veiligheidsvoorschriften:

- Alle werkzaamheden aan de ketel dienen in een droge omgeving plaats te vinden.
- Laat de ATAG ketel niet functioneren zonder mantel, tenzij er controle- en afstelwerkzaamheden moeten plaatsvinden (zie hoofdstuk Onderhoud).
- Laat nooit elektrische en elektronische componenten in contact komen met water.

Voer de volgende handelingen uit bij (onderhouds-) werkzaamheden aan een reeds aangesloten ketel:

- Schakel alle functies uit
- Sluit de gaskraan
- Trek de stekker uit de wandcontactdoos
- Sluit de stopkraan van de inlaatcombinatie in de ketel.

Indien er controle- en afstelwerkzaamheden uitgevoerd moeten worden let dan op het volgende;

- De ketel moet tijdens deze werkzaamheden kunnen functioneren, dus moeten zowel de voedingsspanning, de gasdruk alsook de waterdruk op de ketel blijven staan. Zorg ervoor dat deze tijdens de werkzaamheden geen gevaar kunnen opleveren.



Controleer na (onderhouds-)werkzaamheden aan de ketel altijd alle gasvoerende delen op dichtheid (d.m.v. lekzoekspray).



Plaats na (onderhouds-)werkzaamheden altijd de mantel terug en borg de mantel met de schroef.

De volgende (veiligheids-) symbolen kunnen in dit installatievoorschrift, op de verpakking en op de ketel voorkomen:



Dit symbool geeft aan dat de ketel vorstvrij opgeslagen moet worden.



Dit symbool geeft aan dat de verpakking en/of inhoud beschadigd kan raken door onzorgvuldig transport.



Dit symbool geeft aan dat de verpakte ketel beschermd moet worden tegen weersinvloeden tijdens transport en opslag.



SLEUTEL-symbool. Dit symbool geeft aan dat hier een (de-)montage uitgevoerd moet worden.



LET OP-symbool. Dit symbool geeft aan dat extra aandacht gevraagd wordt bij een bepaalde handeling.



Tip, beschrijving van een handigheid.

3 Leveringsomvang

De ketel wordt gebruiksklaar geleverd. Het leveringspakket is als volgt samengesteld:

- Ketel met mantel;
- Automatische ontluchter (in ketel);
- Overstortventiel (in ketel);
- Inlaatcombinatie (in Combi-ketel)
- Doseerventiel (in Combi-ketel)
- Thermostatisch mengventiel (in Combi-ketel)
- Driewegklep (Q15S, Q25S, Q38S en Combi-ketels)
- Vul- en aftapkraan met T-stuk;
- Open verdeler (Q51S, Q51C en Q60S)
- Ophangbeugel;
- Bevestigingsmateriaal bestaande uit pluggen en schroeven;
- Aftekenmal (binnenzijde verpakkingswikkel);
- Installatievoorschrift;
- Gebruikshandleiding;
- Garantiekaart.

De typen Q25S PLUS, Q38S PLUS, Q25C PLUS en Q38C PLUS worden geleverd met:

- een ingebouwde menggroepregelaar MadQ233BVVC;
- een buitenvoeler ARV1215U
- een MadQBrain afstandsbediening

4 Ketelbeschrijving

De ATAG Blauwe Engel Q is een gesloten, condenserend en modulerende cv-ketel al of niet voorzien van een geïntegreerde warmwatervoorziening.

Gesloten cv-ketel

Het toestel haalt zijn verbrandingslucht van buiten en voert de rookgassen naar buiten af.

Condenseren

Resultaat van het onttrekken van veel warmte uit de rookgassen. Waterdamp zal als 'water' neerslaan op de wisselaar.

Moduleren

Harder of zachter branden afhankelijk van de warmte die gevraagd wordt.

Inox

Superdeegelijke staalsoort die levenslang zijn bijzonder eigenschappen behoudt. Het roest en erodeert niet, zoals aluminium.

De ketel is voorzien van een compacte Inox warmtewisselaar met gladde buizen. Een doordacht principe met duurzame materialen.

De cv-ketel verbrandt (aard)gas voor het leveren van warmte. Deze warmte wordt in de warmtewisselaar overgedragen aan het water in de cv-installatie. Door het sterk afkoelen van de rookgassen ontstaat condens. Hierdoor wordt juist een zeer hoog rendement gehaald. Het gevormde condenswater, dat geen negatieve invloed op de wisselaar en de werking heeft, wordt door de interne sifon afgevoerd.

De ketel is voorzien van een intelligent besturingssysteem (CMS Control Management System). Elke ketel anticipeert op de warmtebehoefte van de cv-installatie of de warmwatervoorziening. Hierdoor zal de ketel zijn vermogen afstemmen op de installatie. Dit betekent dat de ketel langer en op een laag niveau in bedrijf zal zijn.

Indien er een buitenvoeler wordt aangesloten kan de regeling weersafhankelijk functioneren. Dit houdt in dat de regeling de buitentemperatuur en de aanvoerwatertemperatuur meet. Aan de hand van deze gegevens berekent het besturingssysteem de optimale aanvoerwatertemperatuur in de installatie.

Verklaring van de typeaanduiding: ATAG BE Q51C
BE Q = Type _____
51 = Nominale belasting in kW _____
C = Combi (S = Solo) _____

5 Ophangen van de ketel



Ketel installeren conform geldende richtlijnen in daarvoor bestemde en goed geventileerde opstellingsruimte.

De opstellingsruimte voor de cv-ketel moet vorstvrij zijn.

De ketel kan met de ophangbeugel en het meegeleverde bevestigingsmateriaal aan praktisch elke wand worden bevestigd. De wand moet vlak en zó stevig zijn dat deze het ketelgewicht met waterinhoud kan dragen.

Let op de minimale afstanden tussen ketel, wanden en plafond ten behoeve van het plaatsen en verwijderen van de mantel (zie Appendix A).

Met behulp van de bijgeleverde aftekenmal kan de plaats van de ketel bepaald worden.



Til de ketel alleen op aan de achterwand.

6 Aansluiten van de ketel

De ketel beschikt over onderstaande aansluitleidingen:

- CV-leidingen.
Deze moeten met knelfittingen aangesloten worden op de installatie;
- Gasleiding.
De aansluiting op de ketel is voorzien van binnendraad waarin het staartstuk van de gaskraan gedraaid kan worden;
- Condensafvoerleiding.
Dit is een ovale 24 mm kunststof leiding. Hierop kan door middel van een open verbinding de afvoerleiding aangesloten worden. Indien nodig kan de leiding worden verlengd met een \varnothing 32 mm PVC sok;
- Rookgasafvoer- en luchttoevoersysteem.
Deze kunnen als 2x \varnothing 80 mm of concentrisch \varnothing 80/125 mm aangesloten worden.
- Koud- en warmwaterleiding
Alleen Combi-ketels: *deze bestaan uit een \varnothing 15 mm koperleiding. Deze moeten met knelfittingen aangesloten worden op de drinkwaterinstallatie.*



Het is aan te bevelen alle ketelaansluitleidingen en/of de installatie schoon te spoelen en/of schoon te blazen alvorens deze aan te sluiten op de ketel.

6.1 CV-systeem

Monteer het cv-systeem volgens de huidige regelgeving.

De ketelleidingen moeten door middel van knelfittingen aangesloten worden op de installatie. Voor het aansluiten op dikwandige pijp (gelast of gefit), moeten verloopstukken worden gebruikt.



Bij het verwijderen van de kunststof afdichtdoppen op de leidingen kan vuil testwater vrijkomen.

De ketel beschikt over een zelfregelend en zelfbeschermend besturingssysteem voor de belasting en de pompcapaciteit. Hierbij wordt het temperatuurverschil tussen het aanvoer- en retourwater gecontroleerd. Tabel 6.1.a geeft de waterverplaatsing weer die de circulatiepomp kan leveren bij een bepaalde installatieweerstand.

	Keteltype	Pomptype	Waterstroming over de ketel		Toelaatbare installatieweerstand	
			l/min	l/h	kPa	mbar
Combi	BE Q25C ^(PLUS)	20-70	16,2	972	25	250
	BE Q38C ^(PLUS)	20-70	24,6	1478	20	200
	BE Q51C	20-70				
Solo	BE Q15S	20-70	9,7	583	30	300
	BE Q25S ^(PLUS)	20-70	16,2	972	25	250
	BE Q38S ^(PLUS)	20-70	24,6	1478	20	200
	BE Q51S	20-70				
	BE Q60S	20-70				

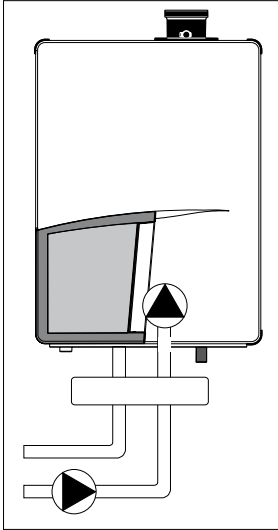
Installatieweerstand

tabel 6.1.a



Pas voor de Q51C, Q51S en Q60S altijd de meegeleverde evenwichtsfles toe om stromingsproblemen over de cv-installatie te voorkomen.

De evenwichtsfles wordt direct onder de cv-ketel op de aanvoer- en retourleiding aangesloten. Levering van de noodzakelijk secundaire installatiepomp door derden.



externe installatiepomp met evenwichtsfles figuur 6.1.a

Indien de installatieweerstand hoger is dan de vermelde waarde zal de pomp op maximale pompcapaciteit gaan draaien en de belasting aanpassen totdat een, voor de regeling acceptabel, temperatuurverschil tussen aanvoer- en retourwater is bereikt.

Wanneer het temperatuurverschil hierna te groot blijft zal de ketel zichzelf uitschakelen en wachten tot het te grote temperatuurverschil tussen de aanvoer en de retour weer afgenomen is.

De regeling zal, indien een onacceptabel temperatuurverschil wordt geconstateerd, herhaaldelijk proberen waterstroming tot stand te brengen. Lukt dit niet, dan zal de ketel blokkeren.

Indien de installatieweerstand te hoog is, moet in combinatie met een evenwichtsfles een extra externe pomp in serie met de ketel worden geïnstalleerd (verplicht bij Q51 en Q60). De voeding voor deze externe circulatiepomp kan in de ketel op het aansluitblok worden aangesloten, waardoor deze pomp op dezelfde tijdstippen schakelt als de ketelpomp. Het maximaal opgenomen vermogen van de externe circulatiepomp mag maximaal 230 W (1 Amp) zijn. De extra externe pomp moet op basis van de installatieweerstand en benodigde flow geselecteerd worden.

De ketel is standaard voorzien van een waterfilter in de retourleiding van de ketel. Hiermee wordt voorkomen dat eventuele vervuiling van het cv-water in de ketel terechtkomt. De ketel is tevens voorzien van een intern overstortventiel van 3 bar. Deze is gezamenlijk met de condensafvoer aangesloten op de afvoerconstructie naar het riool.

Indien alle, of een groot deel, van de radiatoren voorzien zijn van thermostatische radiatorcransen, moet een drukverschilregelaar (AVDO) worden toegepast om stromingsproblemen in de installatie te voorkomen. De toegepaste drukverschilregelaar moet dezelfde diameter hebben als de aansluitdiameter van de aanvoer- en retourleiding van de ketel. De diameter van de leidingen tussen de ketel en de toegepaste drukverschilregelaar mag niet verkleind worden.



De ketel is niet geschikt voor installaties die zijn uitgevoerd met “open” expansievaten.



Toevoegmiddelen aan het water in de installatie zijn slechts toegestaan na schriftelijke toestemming van ATAG Verwarming.

Bij het toepassen van meerdere cv-ketels in één installatie verwijzen wij u naar het cascade installatievoorschrift.

6.2 Expansievat

De cv-installatie moet voorzien worden van een expansievat. Het expansievat dat wordt toegepast moet afgestemd zijn op de waterinhoud van de installatie. De voordruk is afhankelijk van de installatiehoogte boven het gemonteerde expansievat. Zie tabel 6.2.a.

installatiehoogte boven het expansievat	voordruk van het expansievat
5 m	0,5 bar
10 m	1,0 bar
15 m	1,5 bar

keuze expansievat

tabel 6.2.a

De Solo-ketels Q15S, Q25S en Q38S alsook de Combi-ketels Q25C, Q38C en Q51C zijn uitgerust met een expansievatleiding. Deze leiding staat in verbinding met de driewegklep en de circulatiepomp. Hiermee wordt voorkomen dat het expansiewater, bij het functioneren voor de warmwatervoorziening, afgesloten wordt van het expansievat, indien de thermostaatkranen van de radiatoren volledig gesloten zijn. Het plaatsen van een tweede expansievat in de installatie is geen probleem.

Bij de Solo-ketels Q51S en Q60S moet een expansievat onder het toestel in de retourleiding worden opgenomen. Bij toepassing van een externe boiler moet het expansievat tussen de driewegklep en de ketelpomp aangesloten worden.



Indien de ketel uitgerust is met een expansievatleiding dan moet het expansievat hierop aangesloten worden.

6.3 Verwarmingssystemen met kunststof leidingen

Bij het aansluiten of het toepassen van kunststof leidingen (vloer- en/of wandverwarming) of leidingdelen (radiatoraansluitingen, verdeelenheden), moet men er rekening mee houden dat de toegepaste kunststof leidingen voldoen aan:

- DIN 4726 t/m 4729 (geen hogere zuurstofdoorlatendheid dan 0,1 g/m³.d bij 40°C)
- of
- ATG-Keuring

Zorg ervoor dat een systeem met kunststofleidingen goed ontluicht wordt en blijft.



Indien het systeem niet voldoet aan een van deze normen, moet het deel met kunststof leidingen gescheiden worden van de cv-ketel door middel van een platenwisselaar.

Installatie vullen met drinkwater.

In veruit de meeste gevallen kan een cv-installatie worden gevuld met water volgens landelijk geldend waterbesluit en is behandeling van dit water niet noodzakelijk.

Om problemen met cv-installaties te vermijden moet de kwaliteit van het vulwater aan de specificaties voldoen die vermeld staan in tabel 6.4.a:

Als het vulwater buiten de gestelde specificaties valt, raden wij u aan om het water zodanig te behandelen dat het voldoet aan de gestelde specificaties.



Aanspraak op garantie vervalt indien de installatie niet wordt gespoeld en/of de kwaliteit van het vulwater niet voldoet aan de door ATAG gestelde specificaties. Neem altijd vooraf contact op met ATAG indien er onduidelijkheden en/of afwijkingen te bespreken zijn. Zonder akkoord vooraf vervalt de garantie.

Installatie:

- Het gebruik van grondwater, demi-water en gedestilleerd water is niet toegestaan. (een verduidelijking van deze termen is op de volgende pagina weergegeven)
- Wanneer de kwaliteit van het drinkwater valt binnen de specificaties vermeld in tabel 6.4.a, kan worden begonnen met het spoelen van de installatie alvorens het toestel te installeren.
- Gedurende deze spoeling moeten restanten van corrosieproducten (magnetiet), fit producten, snij-olie en andere ongewenste producten worden verwijderd.
- Een andere mogelijkheid om vuil te verwijderen is het plaatsen van een filter. Het type filter moet passen bij het soort en korrelgrootte van de vervuiling. ATAG adviseert het gebruik van een filter. Hierbij moet er op worden gelet dat het gehele leidingsysteem wordt meegenomen.
- De cv-installatie moet goed worden ontluicht alvorens het systeem in gebruik te nemen. Zie daarvoor hoofdstuk Inbedrijfname.
- Wanneer het met regelmaat noodzakelijk is (>5% op jaarbasis) dat er water dient te worden bijgevuld is er sprake van een structureel probleem en dient een installateur dit probleem te verhelpen. Door het regelmatig toevoegen van vers water aan het systeem wordt ook zuurstof en kalk bijgedoseerd waardoor magnetiet en kalk afzetting zich kunnen continueren. Dit kan resulteren in verstoppingsproblemen en/of lekkages.
- Wanneer gebruik wordt gemaakt van een antivries of andere toevoegmiddelen, dient de kwaliteit van het vulwater periodiek te worden gecontroleerd overeenkomstig met de tijdsperiode zoals die is aangegeven door de leverancier van dit middel.
- Chemische toevoegingen moet worden vermeden en mogen enkel worden gebruikt na door ATAG Verwarming voor de betreffende toepassing te zijn vrijgegeven.
- Wanneer men de waterkwaliteit wil behalen door middel van het gebruik van chemische middelen is dit zijn/haar verantwoordelijkheid. Wanneer het water niet voldoet aan de door ATAG gestelde specificaties of chemische middelen niet door ATAG zijn vrijgegeven vervalt de garantie op het door ATAG geleverde product.
- ATAG adviseert om bij installatie en latere bijvullingen of wijzigingen in een logboek te vermelden welk type water is gebruikt, welke kwaliteit dit was en, indien van toepassing, welke additieven en in welke hoeveelheden zijn toegevoegd.

Parameter	Waarde
Type water	Drinkwater Onthard water
pH	6.0-8.5
Geleidbaarheid (bij 20°C in µS/cm)	Max. 2500
IJzer (ppm)	Max. 0.2
Hardheid (°dH)	
Installatievolume/-vermogen <20 l/kW	1-12
Installatievolume/-vermogen ≥20 l/kW	1-7
Zuurstof	Geen zuurstof diffusie toegestaan gedurende bedrijf. Max. 5% vulwater bijvulling op jaarbasis
Corrosie inhibitoren	Zie Bijlage Toevoegmiddelen
pH verhogende of verlagende middelen	Zie Bijlage Toevoegmiddelen
Antivries toevoegingen	Zie Bijlage Toevoegmiddelen
Andere chemische toevoegingen	Zie Bijlage Toevoegmiddelen
Vaste stoffen	Niet toegestaan
Restanten in het proces water die geen onderdeel uitmaken van drinkwater	Niet toegestaan

Tabel 6.4.a

Waterkwaliteit in warmwatervoorziening

Parameter	Waarde
Type water	Drinkwater
pH	7.0-9.5
Geleidbaarheid (bij 20°C in µS/cm)	Max. 2500
Chloride (ppm)	Max. 150
IJzer (ppm)	Max. 0.2
Hardheid (°dH)	1-12
Aantal bacterie kolonies bij 22°C (aantal/ml). pr EN ISO 6222	Max. 100

Tabel 6.4.b

- Wanneer het chloor gehalte boven de, in tabel 6.4.b, gestelde specificaties ligt is het bij een boiler toepassing noodzakelijk om gebruik te maken van een actieve anode. Wanneer hier niet aan wordt voldaan vervalt het recht op garantie voor het tapwaterzijdige deel van de installatie.
- Wanneer het chloor gehalte boven de gestelde specificaties ligt bij het gebruik van een doorstroom combi ketel vervalt het recht op garantie voor het tapwater gedeelte.

Definitie van type water:

- Drinkwater: Leidingwater dat in overeenstemming is met de Europese drinkwaterrichtlijn: 98/83/EG van 3 november 1998.
- Onthard water: Water waar calcium en magnesium ionen gedeeltelijk uit zijn verwijderd
- Demi-water: Water waar nagenoeg alle zouten uit zijn verwijderd (erg lage geleidbaarheid)
- Gedestilleerd water: Water waar geen zouten meer in aanwezig zijn.

Neem contact op ATAG Verwarming voor meer informatie over analysemethoden.

6.5 Gasleiding

Bepaal de diameter en monteer de gasleiding volgens de huidige regelgeving.

Plaats een KVBG gekeurde gaskraan bij de ketel.

De ketelleiding is voorzien van een binnendraad, waarin het staartstuk van de gaskraan kan worden gedraaid.

Voor een goede werking van de ketel is het noodzakelijk dat de dynamische voordruk van de ketel hoger is dan 15 mbar.

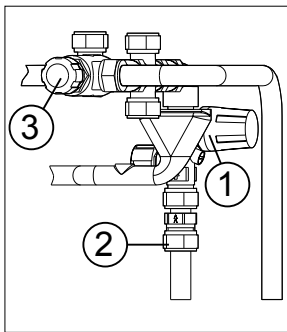


Zorg ervoor dat, met name bij nieuwe leidingen, de gasleiding geen vuilresten bevat.



Controleer na (onderhouds-)werkzaamheden aan de ketel altijd alle gasvoerende delen op dichtheid (d.m.v. lekzoekspray).

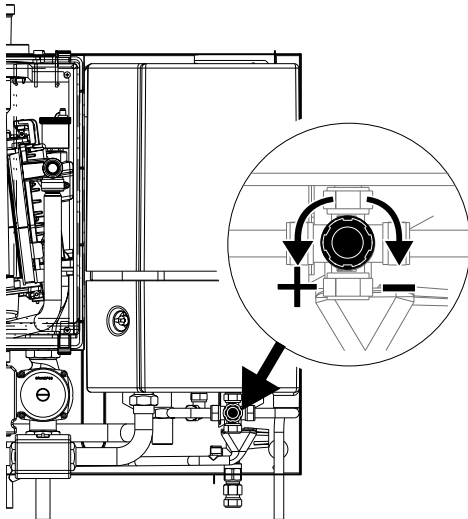
6.6 Warmwatervoorziening



thermostatisch mengventiel,
inlaatcombinatie en
doseerventiel figuur 6.6.a

Monteer de drinkwaterinstallatie volgens de huidige regelgeving en de geldende reglementen van de plaatselijke drinkwatermaatschappij.

De ketelleidingen van de warmwatervoorziening moeten door middel van een kneffitting aangesloten worden op de installatie. De ketel is voorzien van een inlaatcombinatie met een veiligheidsventiel van 8 bar (1). Zie figuur 6.6.a. Deze is samen met de condensafvoer en de afvoer van het cv-veiligheidsventiel (3 bar) aangesloten op één rioolaansluitleiding. Voor de inlaatcombinatie is in de koudwaterleiding een doseerventiel (2) gemonteerd. Het doseerventiel zorgt ervoor dat er een hoeveelheid water geleverd wordt die een gegarandeerde temperatuur van 60°C heeft (uitgaande van een koudwatertemperatuur van 10°C). De hoeveelheid water wordt nagenoeg niet beïnvloed door de waterdruk.



instellen thermostatisch
mengventiel

figuur 6.6.b

De uitstroomtemperatuur is in te stellen door middel van het thermostatisch mengventiel (3) onder de boiler. Standaard fabrieksinstelling = 60°C. Zie figuur 6.6.a en b.



De ketel is alleen geschikt voor het gebruik van stadswater.



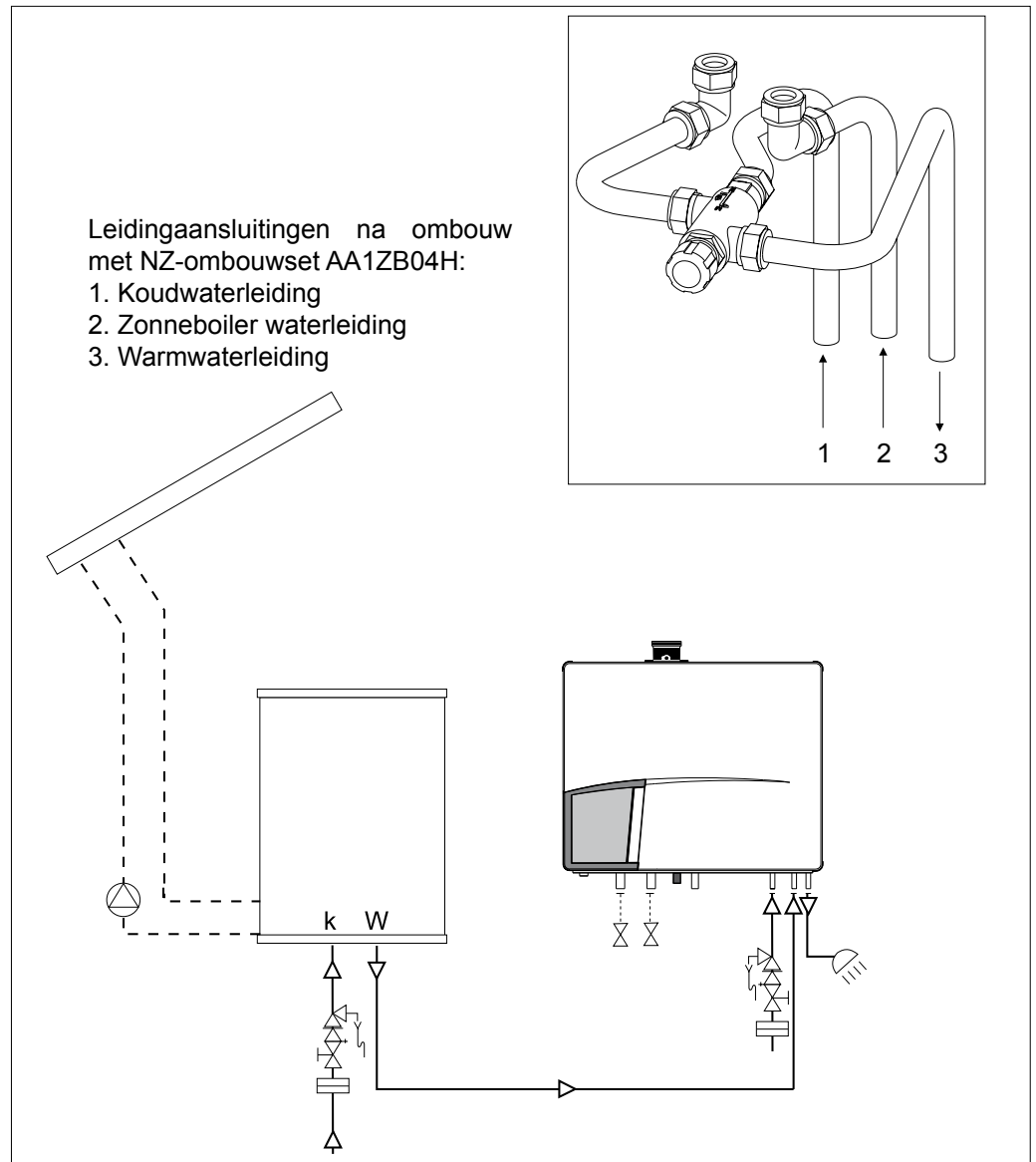
Bij een waterdruk lager dan 1,5 bar adviseren wij het binnenwerk van het doseerventiel te verwijderen.

6.7 Zonneboiler (voorverwarmer)

De ATAG Blauwe EngelQ-Serie Combi is geschikt voor het aansluiten op een standaard zonneboiler (voorverwarmer). ATAG levert hiervoor de ATAG EcoNorm[®] en CBSolar[®]. De cv-ketel dient dan als Naverwarmer Zonneboiler (NZ). Sluit de zonneboiler aan volgens de huidige regelgeving.

- Voor aansluiting van een EcoNorm[®] en CBSolar[®] op een ATAG Blauwe EngelQ-Serie combiketel moet een extra NZ ombouwset (AA1ZB04H) in de combiketel geïnstalleerd worden.
- De zonneboiler en de cv-ketel moeten elk apart voorzien zijn van een inlaatcombinatie. Levering door derden.

Figuur 6.7.a geeft een voorbeeldaansluitschema weer van de ATAG Blauwe EngelQ Combi met een standaard zonneboiler.



ATAG Blauwe EngelQ Combi met zonneboiler

Figuur 6.7.a

6.8 Condensafvoerleiding

De ATAG cv-ketels produceren condenswater. Dit condenswater moet afgevoerd worden, anders zal de ketel niet meer functioneren.

De gezamenlijke condensafvoerleiding dient door middel van een open verbinding aangesloten te worden op de riolering. Hiermee wordt voorkomen dat eventuele rioolgassen in de ketel terecht komen. De rioolaansluiting moet een minimale diameter van 32 mm hebben.

Monteer de condensafvoerleiding volgens de huidige regelgeving.

Op de gezamenlijke condensafvoerleiding zijn de volgende componenten aangesloten:

- Condensafvoer;
- Overstortventiel;
- Inlaatcombinatie (alleen Combi-ketels).



Het afvoeren van het condenswater op de hemelwaterafvoer is, met het oog op bevroeringsgevaar, niet toegestaan.



Vul vóór het in bedrijf nemen van de ketel de sifon met water.

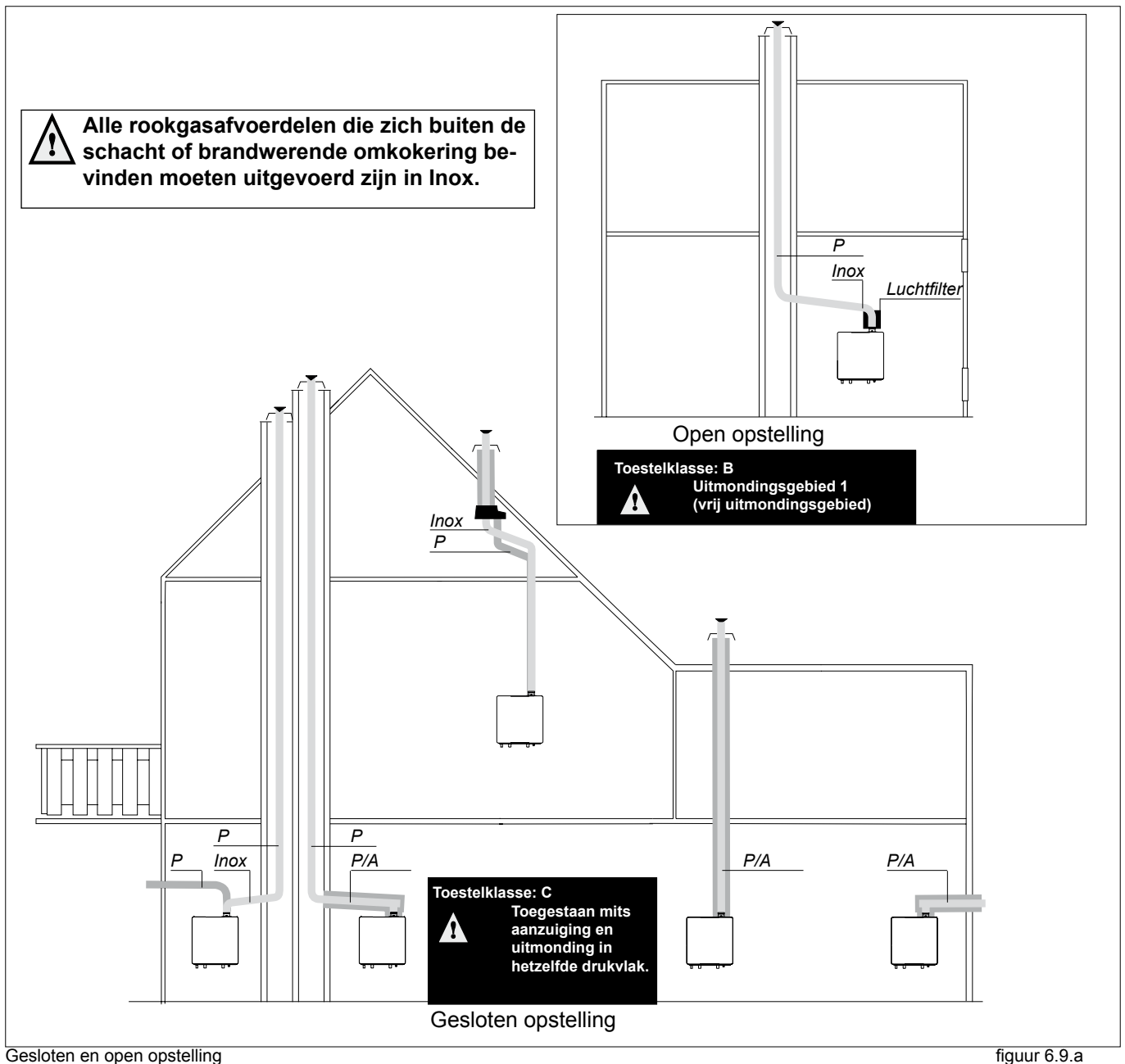
6.9 Rookgasafvoer- en luchttoevoersysteem

Met het rookgasafvoer- en luchttoevoersysteem wordt bedoeld:

- De rookgasafvoerleiding;
- De luchttoevoerleiding;
- Dak- of geveldoorvoer.

De rookgasafvoer- en luchttoevoerinstallatie moet voldoen aan:

- Belgische norm NBN D 30.003 en NBN D 51.003;
- Plaatselijk geldende voorschriften;
- Voorschriften uit het installatievoorschrift ATAG Duopass



Gesloten en open opstelling

figuur 6.9.a

De ketelaansluitdiameter is \varnothing 80 mm. Hierop kan het rookgasafvoer- en luchttoevoersysteem gemonteerd worden al dan niet voorzien van bochten. Zie tabel 6.9.1.a voor de maximaal toepasbare leidinglengte.



Wij adviseren een eenvoudig rookgasafvoer- en luchttoevoersysteem samen te stellen uit de componenten uit tabel 6. Voor nadere informatie omtrent het leveringsprogramma van het afvoer- en toevoersysteem verwijzen wij u naar de Prijswijzer Duopass Rookgasafvoerprogramma.

Duopass is uitsluitend bedoeld en geschikt voor toepassing op ATAG cv-ketels op aardgas of propaan. De maximale rookgastemperaturen van de ATAG cv-ketels liggen beneden 70°C (vollast bij 80/60°C).

De goede werking kan nadelig beïnvloed worden door veranderingen of aanpassingen van het bedoelde gebruik.

Eventuele garantieaanspraken vervallen als gevolg van dergelijke wijzigingen of het onjuist opvolgen van de regelgeving en de installatievoorschriften.

De afvoersystemen die in dit document zijn beschreven zijn uitsluitend geschikt in combinatie met ATAG cv-ketels, Gastec toestelkeuringscertificaat nr: 0063BQ3021, 0063AS3538 en 0063AU3110.

Stel het afvoersysteem samen met uitsluitend de onderdelen uit het Duopass programma. Combinaties met andere merken of systemen zijn, zonder schriftelijke goedkeuring van ATAG Verwarming, niet toegestaan.

Het afvoersysteem dient bij horizontale delen altijd onder afschot (50 mm/m) naar de ketel aangebracht te worden, zodat zich geen condenswater in het afvoersysteem kan verzamelen. Door het teruglopen van het condenswater naar de ketel is de kans op ijspegelvorming aan de dakdoorvoer minimaal. Bij horizontale uitmondungen dient het toevoersysteem onder afschot naar buiten geplaatst te worden om inregenen te voorkomen. Het plaatsen van een extra condensopvanginrichting in het afvoersysteem is overbodig.



De ketel produceert, wanneer het in bedrijf is, een witte condenspluim. Deze condenspluim is onschadelijk maar kan, met name bij uitmondungen in de gevel, als hinderlijk ervaren worden. Daarom verdient een bovendakse uitmondung de voorkeur.

6.9.1 Dimensionering afvoerkanaal / toevoerkanaal

De diameter wordt bepaald door de totale lengte, inclusief aansluitpijp en, verloop van het rookkanaal (zoals bij inmeten is vastgesteld) en het type ketel. Een te kleine diameter kan leiden tot storing. Zie tabel 6.9.1.a voor keuze van het systeem met de juiste diameter en zie ook NEN 2757. De tabel toont de maximale afvoerlengte bij verschillende ketelvermogens. Er is een langere afvoerlengte te behalen door de diameter van te vergroten naar $\varnothing 100\text{mm}$.

Toelichting op tabel 5:

Tweepijps afvoersysteem: maximale opgegeven lengte = afstand tussen ketel en dakdoorvoer A.

Concentrisch afvoersysteem: maximale opgegeven lengte = afstand tussen ketel en dakdoorvoer B.

Voorbeeld:

Een 25kW toestel met een concentrisch afvoersysteem $\varnothing 80/125\text{mm}$ heeft volgens de tabel een maximale rechte afvoerlengte van 31m.

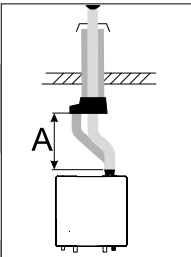
In het toe te passen systeem moeten 2x een 45° bocht opgenomen worden.

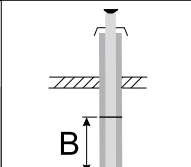
De maximale afvoerlengte wordt dan:

$$31 - 2 \times 1,9 = 27,2\text{m}.$$

Bij toepassing van bochten moet de opgegeven waarde achter elke bocht van de maximale rechte lengte afgetrokken worden (zie voorbeeld).

De diameter 60/100 mag uitsluitend toegepast worden op geveldoorvoeren in combinatie met ATAG cv-ketels tot en met 25kW.

Tweepijps afvoersysteem + Schoorsteenvoeringen					
		$\varnothing 80\text{mm}$		$\varnothing 100\text{mm}$	
		A	A	A	A
		in m	in m	in m	in m
15 kW		Max. rechte lengte 80	31	Max. rechte lengte 100	40
		weerstandslengte 87° bocht	-1,4	weerstandslengte 87° bocht	-2,1
		weerstandslengte 45° bocht	-0,9	weerstandslengte 45° bocht	-2
16-25 kW		Max. rechte lengte 80	31	Max. rechte lengte 100	40
		weerstandslengte 87° bocht	-1,4	weerstandslengte 87° bocht	-2,1
		weerstandslengte 45° bocht	-0,9	weerstandslengte 45° bocht	-2
26-38 kW		Max. rechte lengte 80	18	Max. rechte lengte 100	39
		weerstandslengte 87° bocht	-1,4	weerstandslengte 87° bocht	-2,1
		weerstandslengte 45° bocht	-0,9	weerstandslengte 45° bocht	-2
39-60 kW		Max. rechte lengte 80	6	Max. rechte lengte 100	18
		weerstandslengte 87° bocht	-1,4	weerstandslengte 87° bocht	-2,1
		weerstandslengte 45° bocht	-0,9	weerstandslengte 45° bocht	-2

Concentrisch afvoersysteem							
	$\varnothing 60/100\text{mm}$		$\varnothing 80/125\text{mm}$		$\varnothing 100/150\text{mm}$		
	B	B	B	B	B	B	
	in m	in m	in m	in m	in m	in m	
15 kW		Max. rechte lengte 60/100	12	Max. rechte lengte 80/125	31	Max. rechte lengte 100/150	40
		weerstandslengte 87° bocht	-1,9	weerstandslengte 87° bocht	-3	weerstandslengte 87° bocht	-1,7
		weerstandslengte 45° bocht	-1,3	weerstandslengte 45° bocht	-1,9	weerstandslengte 45° bocht	-1,3
16-25 kW		Max. rechte lengte 60/100	12	Max. rechte lengte 80/125	31	Max. rechte lengte 100/150	40
		weerstandslengte 87° bocht	-1,9	weerstandslengte 87° bocht	-3	weerstandslengte 87° bocht	-1,7
		weerstandslengte 45° bocht	-1,3	weerstandslengte 45° bocht	-1,9	weerstandslengte 45° bocht	-1,3
26-38 kW		Max. rechte lengte 80/125	13	Max. rechte lengte 100/150	34		
		weerstandslengte 87° bocht	-3	weerstandslengte 87° bocht	-1,7		
		weerstandslengte 45° bocht	-1,9	weerstandslengte 45° bocht	-1,3		
39-60 kW		Max. rechte lengte 80/125	6	Max. rechte lengte 100/150	10		
		weerstandslengte 87° bocht	-3	weerstandslengte 87° bocht	-1,7		
		weerstandslengte 45° bocht	-1,9	weerstandslengte 45° bocht	-1,3		

7 Externe boiler

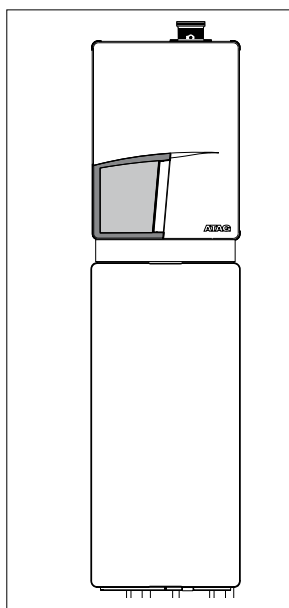
Op een ATAG BE Q kunnen diverse externe boilers, afhankelijk van de gestelde comforteisen, aangesloten worden.

ATAG levert hiervoor:

- Comfort boilers hangend naast of onder een solo-ketel CBV/CBH
- Comfort boilers staand naast een solo-ketel CBS

Alle ketels zijn standaard voorzien van een interne boilerregeling.

7.1 ATAG Comfort boiler



toestelcombinatie
BE Q25S + CBV110
figuur 7.1.a

De ATAG CBV/CBH Comfort boilers worden onder (V) of naast (H) de solo-ketel Q15S, Q25S of Q38S gehangen. Deze ketels beschikken over een ingebouwde driewegklep. De ATAG boilersensor van de boiler kan met de bijgeleverde stekker en bekabeling aangesloten worden op de daarvoor bestemde positie op het aansluitblok van de Control Tower.

De ATAG CBS Comfort boilers worden staand naast de solo-ketel geplaatst. Deze boilers beschikken over een ATAG boilersensor.

Voor nadere informatie verwijzen we naar het installatievoorschrift van de boiler.

Een niet-ATAG boiler, die toegepast wordt in combinatie met een BE Q51S of BE Q60S, moet minimaal over een cv-zijdig vermogen te beschikken van 40kW resp. 45kW. De maximaal toelaatbare drukval cv-zijdig is resp. 20 en 10 kPa bij een volumestroom van resp. 1417 en 1587 l/h.

Zie ook het installatievoorbeeld in Appendix F.2.

Boilertype	Geschikt voor type ketel
CBV110 CBH110	BE BE Q15S, Q25S en BE Q38S
CBS150 CBS200 CBS300	BE BE Q15S, Q25S, BE Q38S BE Q51S en BE Q60S

7.2 CV-zonneboiler

Bij een cv-zonneboiler-installatie met een ATAG Q-Solo bevelen wij een ATAG CBHotTop aan. Hiervoor verwijzen wij naar het installatievoorschrift ATAG Zonneboilers.

De ketel voldoet aan de actuele richtlijnen.

De installatie moet (blijven) voldoen aan:

- De voorschriften van het Algemene Reglement voor de Elektrische Installaties (A.R.E.I.);
- Een afwijking op het net van 230V/50Hz van +10% of -15%
- De plaatselijk geldende voorschriften;
- De ketel moet worden aangesloten op een geaarde wandcontactdoos. Deze moet zichtbaar en onder handbereik zijn.

Verder gelden de volgende algemene voorschriften:

- Aan de bedrading van de ketel mogen geen wijzigingen worden aangebracht;
- Alle aansluitingen moeten op het aansluitblok gemaakt worden.
- Het netsnoer moet, bij eventuele vervanging, door een ATAG netsnoer vervangen worden: ATAG BE Q, art.nr. S4320100

8.1 Kamerthermostaten

Op de ATAG BE Q kunnen diverse kamerthermostaten/regelingen worden aangesloten. De volgende regelingen kunnen direct op pos. 20 en 21 worden aangesloten:

Z-thermostaten



- ATAG EaZy Eenvoudige digitaal communicerende kamerthermostaat.



- ATAG WiZe Uitgebreide digitaal communicerende klokthermostaat met drukknop-bediening.

Z-ready

Dit logo vertegenwoordigt de Z-thermostaten van ATAG. Om te communiceren met de ketel moet de ketel voorzien zijn van een aansluiting voor het overeenkomstige communicatieprotocol. Een dergelijke ATAG ketel is te herkennen aan dit logo. Dit logo is terug te vinden op de verpakking en op het installatievoorschrift.



Q-Controls



- ATAG BrainQ Uitgebreide digitaal communicerende klokthermostaat met druk-/draaiknop menusturing.

LET OP: **Na inbedrijfname neemt de ketel 30 sec. wachttijd om de BrainQ te herkennen.**



- ATAG MadQ Regeling voor het aansturen van menggroepen en meerdere ketels in Cascade

LET OP: **Parameter 60 altijd op 03 zetten. Zie hoofdstuk Instellingen.** Q25S ^{PLUS}, Q38S ^{PLUS}, Q25C ^{PLUS} en Q38C ^{PLUS} zijn uitgerust met een MadQ233BVVC.

Alle overige soorten of merken kamerthermostaten of regelingen die worden toegepast moeten beschikken over een potentiaalvrij contact en moeten aangesloten worden op pos. 22 en 23.



Voor een weersafhankelijke regeling moet de buitenvoeler ATAG ARV1215U (optioneel) aangesloten worden op pos. 18 en 19.

Q25S ^{PLUS}, Q38S ^{PLUS}, Q25C ^{PLUS} en Q38C ^{PLUS} worden geleverd met een ARV1215U.



Modulerende kamerthermostaten, anders dan ATAG thermostaten, zijn NIET toepasbaar.

Voor meer gedetailleerde vragen over componenten, die niet door ATAG zijn geleverd, neem contact op met de betreffende leverancier.

Aansluitblok BE Q

230 V~ Netaansl.			230 V~ Pomp extern			230 V~ ATAG Regelaar			230 V~			8A.35.22.03	Warmwateraansluiting 3-Wegklep				ATAG Buitenvoeler		ATAG Bus-therm.		Aan/uit-Kamer therm.		Extern beveilig. contact		24 V~ 100 mA		
N	L		N	L		N	L		N	L			CV	WW	N				A	B							
1	2	3	4	5	6	7	8	9	10	11		12	13	14	15	16	17	18	19	20	21	22	23	24	25	26	27

netvoeding

230 Volt voor externe pomp

230 Volt voor externe regelaar

230 Volt

interne of externe driefaseklepmotor en boilersensor

ATAG ARV12 buitensensor

ATAG thermostaat

Aan / uit thermostaat of regelaar

n.v.t.

24 Volt maximaal 100 mA

De ketel is voorzien van een zelfsturende regeling, het zogenaamde Control Management System (CMS). Deze regeling neemt een groot deel van de handmatige instellingen over, waardoor het in bedrijf nemen sterk is vereenvoudigd.

Na het insteken van de stekker in de wandcontactdoos zal de ketel geen bedrijfsactie ondernemen en zal geen enkel bedrijfslampje gaan branden, totdat één van de functie-toetsen wordt bediend. Het display zal de betreffende status weergegeven. Bij een lege installatie toont het display FILL.

Het uitlezen van de status kan op twee manieren.

Good-weergave of standaard weergave

De eerste manier toont een eenvoudige displayweergave. De ketel toont tijdens normaal bedrijf: 'Good'. Indien er een melding (storing o.i.d) noodzakelijk is zal deze in plaats van Good worden weergegeven op het display.

Technische weergave

De tweede manier toont een technische weergave. Getoond wordt, onder andere:



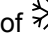
- links de bedrijfsstatus waarin de ketel actief is;
- rechts de aanvoerwatertemperatuur;
- de waterdruk van de cv-installatie.

Indien er een melding (storing o.i.d) noodzakelijk is zal deze in plaats van technische weergave worden getoond op het display.



Van Good-weergave naar Technische weergave (en omgekeerd):

- Druk 5 sec. op de STEP-toets.

Na het vullen van de installatie wordt het automatisch ontluchttingsprogramma pas geactiveerd, door de CV, WW- of pompfunctietoets (,  of ) te bedienen. Het automatisch ontluchttingsprogramma duurt 17 minuten en stopt automatisch. Hierna zal de ketel voor de ingeschakelde functie in werking treden (Zie verder 'Vullen en ontluichten van ketel en installatie').

Bij een warmtevraag, die ontstaat voor CV of WW, zal een watertemperatuur berekend worden. Deze berekende watertemperatuur wordt de T-set waarde genoemd en hierop zal het ketelvermogen gestuurd worden. Bij een pas ingeschakelde ketel is de opbouwvertraging van de T-set waarde actief. Dit heeft hoofdzakelijk als doel te voorkomen dat de ketel op vol vermogen in bedrijf gaat, waardoor hinderlijke geluiden en onnodige temperatuurpieken kunnen ontstaan.

Bij warmtevraag op de warmwatervoorziening wordt de T-set waarde op de cv-retourwatertemperatuur geregeld. Afhankelijk van de hoeveelheid sanitairwater dat aan de boiler wordt onttrokken zal de cv-retourwatertemperatuur variëren waarop de belasting van de ketel wordt gestuurd.

9.1 Verklaring van de functietoetsen



- (CV) functietoets.
(de-)activeren van de Centrale Verwarming (lampje uit/aan);



- (WW) functietoets.
(de-)activeren van de Warmwatervoorziening (lampje uit/aan);



- (PC) functietoets.
stelt de pomp op continu watercirculatie over de cv-installatie (lampje aan), of volgens de nadraaitijden op de betreffende functie's (lampje uit);

Indien de pomp continu aan staat kan dit in de zomer leiden tot ongewenste warmte in de cv-installatie.

- **Mode-toets.**

Met kort indrukken kan een selectie van de gegevenshoofdstukken worden opgevraagd.

Na 5 seconden indrukken is het mogelijk om de code in te geven zoals omschreven is in hoofdstuk Instellingen;

- **Step-toets.**

Met kort indrukken kan het opvragen van de waterdruk worden gedaan.

Na 5 seconden indrukken wordt omgeschakeld van de Good-weergave naar de technische weergave en omgekeerd;

- **Reset-toets.**

Met kort indrukken wordt:

- Een storing ontgrendeld;
- Een ingegeven toegangscode beëindigd;

Na 5 seconden indrukken wordt een bedrijfsstop gemaakt voor bijvoorbeeld het activeren van het automatisch ontluchtprogramma.


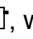
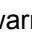

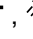
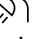
Enkele toetsen kennen nevenfuncties. Deze nevenfuncties zijn alleen actief indien er volgens de procedure, beschreven in hoofdstuk Instellingen, parameters gewijzigd moeten worden of gegevens opgevraagd worden uit het CMS.

Nevenfuncties:

- CV toets : + functie;
- WW toets: - functie;
- PC toets : store-functie (bevestigen van een gewijzigde instelling);
- Step-toets : 'bladeren' in een gegevenshoofdstuk.

10 Vullen en ontluchten van ketel en installatie

De cv-installatie dient gevuld te worden met stadswater. Voor het vullen van de cv-installatie gebruikt u de vul- en aftapkraan. Het vullen gaat als volgt:

- 1 Alle functies uit (Verwarming , warmwater  en pomp 
- 2 Druk kort op de 'STEP'-toets: Px.x = waterdruk in bar;
- 3 Sluit de vulslang aan op de koudwaterkraan (indien er een vulset is aangesloten ga dan door naar stap 6);
- 4 Vul de vulslang geheel met drinkwater;
- 5 Sluit de gevulde vulslang aan op de vul- en aftapkraan van de cv-installatie;
- 6 Open de vul- en aftapkraan;
- 7 Open de koudwaterkraan;
- 8 Vul langzaam de cv-installatie tot 1,5-1,7 bar; waarde op display loopt op;
- 9 'STOP' op display;
- 10 Sluit koudwaterkraan;
- 11 Ontlucht de gehele cv-installatie: begin op het laagste punt;
- 12 Controleer waterdruk en vul eventueel bij tot 1,5 tot 1,7 bar;
- 13 Zorg dat de koudwaterkraan en de vul- en aftapkraan gesloten zijn;
- 14 Druk de functietoetsen (,  en/of ) in;
- 15 Indien 'A xx' op het display verschijnt: 17 minuten wachten;
- 16 Controleer de waterdruk en vul indien nodig bij;
- 17 Druk kort op de 'STEP'-toets;
- 18 Zorg dat de koudwaterkraan en de vul- en aftapkraan gesloten zijn;
- 19 Koppel de vulslang los (niet van toepassing bij vulset);

Na beëindigen van het automatisch ontluchtprogramma (A xx) keert de ketel terug naar de **Good** weergave of de technische weergave.



Het kan enige tijd duren voordat alle lucht uit een gevulde installatie is verdwenen. Zeker de eerste week kunnen geluiden hoorbaar zijn die wijzen op lucht. De automatische ontluchter in de ketel zal deze lucht laten verdwijnen, waardoor de waterdruk gedurende deze periode kan dalen en er water bijgevuld zal moeten worden.

10.1 Warmwatervoorziening


Breng waterdruk op de boiler door de hoofdkraan en/of de stopkraan van de inlaatcombinatie te openen.

Ontlucht de boiler en de warmwaterinstallatie door het openen van een warmwaterkraan. Laat de kraan zolang open staan totdat alle lucht uit de boiler en leidingen is verdwenen en er alleen nog water uit de kraan komt.


11 In werking stellen van de ketel

Zorg ervoor, alvorens de ketel in bedrijf te stellen, dat de ketel en de installatie goed ontlucht zijn. Ontlucht de gasleiding en open de gaskraan van de ketel. De ketel heeft geen afstelling van branderdruk en luchthoeveelheid, omdat deze zelfregelend is en fabrieksmatig is afgesteld en mag niet worden nagesteld. Meet alleen de maximale luchtverplaatsing over de ketel (zie hoofdstuk Controle op vervuiling).

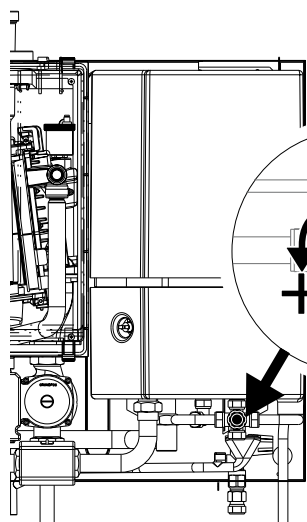
11.1 CV-systeem

Door middel van de  toets (Centrale verwarming) wordt, mits er warmtevraag is, de verwarming in werking gesteld. De circulatiepomp zal gaan circuleren en de ketel zal gaan branden.

11.2 Warmwatervoorziening

Door middel van de  toets (Warm water) wordt, mits er warmtevraag is, de warmwatervoorziening in werking gesteld. De circulatiepomp zal gaan circuleren en de ketel zal gaan branden.

Wacht totdat de boiler op temperatuur is en controleer vervolgens de uitstroomtemperatuur en de tapwaterhoeveelheid.



instellen thermostatisch mengventiel

figuur 11.2.a

De uitstroomtemperatuur is in te stellen door middel van het thermostatisch mengventiel onder de boiler. Standaard fabrieksinstelling = 60°C. Zie figuur 11.2.a.

11.3 Instellingen

Wanneer de ketel geïnstalleerd is, is het in principe gereed om in gebruik genomen te worden. Alle instellingen van de besturing zijn reeds geprogrammeerd voor een verwarmingsinstallatie met radiatoren/convectoren met een aanvoertemperatuur van 85°C. De instellingen zijn beschreven in het Parameter-hoofdstuk op pagina 27.

Er kunnen gevallen zijn dat er instellingen gewijzigd moeten worden, bijvoorbeeld bij:

- Lagere aanvoertemperatuur
- Meerdere toestellen in Cascade, ed.

Neem daarom het Parameter-hoofdstuk door om het toestel op de situatie in te stellen. Neem bij twijfel contact op met ATAG Verwarming.

Om een instelling te wijzigen moet u als volgt handelen:

Instellingen wijzigen

STAP 1 Druk 5 seconden op de MODE-toets.

Het display toont COdE gevolgd door een willekeurig getal;

STAP 2 Selecteer door middel van de + of de - toets de code C123;

STAP 3 Druk op de STORE-toets om de code te bevestigen (code knippert 1 x).

U heeft nu toegang tot het installateursniveau. Er zijn 4 hoofdstukken:

- PARA *Parameters*
- INFO *Informatiehoofdstuk (geen wijzigingen mogelijk)*
- SERV *Servicehoofdstuk*
- ERRO *Error-hoofdstuk (geen wijzigingen mogelijk)*

De hoofdstukken worden op de volgende pagina's beschreven.

STAP 4 Druk kort op de MODE-toets om een van de 4 hoofdstukken te selecteren, bv. PARA;

STAP 5 Druk 1 of meerdere malen kort op de STEP-toets om een parameter te selecteren (parameter is links zichtbaar, waarde rechts) ;

STAP 6 Verstel de waarde, indien gewenst / mogelijk, door middel van de + of de - toets

STAP 7 Druk kort op de STORE-toets om de nieuwe instelling te bevestigen.

Indien u meerdere waarden wilt wijzigen, herhaal dan vanaf stap 5

STAP 8 Druk één of meerdere malen op de MODE-toets tot StBY of Good getoond wordt:

Na enige seconden zal de tekst StBY worden vervangen door de technische of Good- weergave (Afhankelijk vanuit welke weergave de toegangscode is ingegeven).

Om vanuit een willekeurige weergave terug te keren naar de oorspronkelijke display-weergave drukt u één of meerdere malen op de MODE-toets tot StBY getoond wordt.



Als gedurende 20 minuten geen enkele toets is gebruikt verschijnt automatisch de Good-of technische weergave op het display.

Parameter-hoofdstuk			
PARA	fabrieks-instelling	Omschrijving	Range
1	85°C	maximale aanvoertemp. CV	20 - 90°C
2*	00	type CV installatie: <i>radiatoren; luchtverwarming; convectoren:</i> <i>T max. aanvoerwater 85°C; K factor stooklijn 2.3; gradiënt 5°C/min; schakeldifferentie 6°C</i> <i>radiatoren met veel VO of vloerverwarming als bijverwarming:</i> <i>T max. aanvoerwater 70°C; K factor stooklijn 1.8; gradiënt 5°C/min; schakeldifferentie 5°C</i> <i>vloerverwarming met radiatoren als bijverwarming:</i> <i>T max. aanvoerwater 60°C; K factor stooklijn 1.5; gradiënt 4°C/min; schakeldifferentie 4°C</i> <i>volledige vloerverwarming:</i> <i>T max. aanvoerwater 50°C; K factor stooklijn 1.0; gradiënt 3°C/min; schakeldifferentie 3°C</i>	01 02 03 04
3	max.	maximale vermogen CV in kW	min-max
4*	00	regelprincipe met aan / uit thermostaat: 100 % aan / uit thermostaat 100 % dag / nacht weersafhankelijk	00 01
5*	2.3	stooklijn K-factor (zie ook stooklijngrafiek)	0.2 - 3.5
6*	1.4	stooklijn exponent (zie ook stooklijngrafiek)	1.1 - 1.4
7*	-10	stooklijn klimazone (zie ook stooklijngrafiek)	-20 - 0
10*	0°C	fijnafstelling stooklijn dagtemperatuur	-5 tot 5°C
11*	0°C	fijnafstelling stooklijn nachttemperatuur	-5 tot 5°C
14	0	gradiënt snelheid	0 - 15
15*	0	booster na nachtverlaging: nee ja	00 01
23	-3°C	vorstbeveiligingstemperatuur	-20 tot 10°C
27	0°C	minimale aanvoertemperatuur	0 tot 70°C
31	66°C Q25S 68°C Q38S 63°C Q51/60S	boiler uitschakeltemperatuur van externe boiler met solo toestel	40 - 80°C
36	0	type driewegklep VC 2010 / VC 8010 / VC 8610 VC 6940 modulerend	00 01
43	max.	maximaal vermogen WW in kW	min-max
45	0	Niet van toepassing	00 - 01
48	60%	minimale pompcapaciteit	50-100 %
49	100% 70% Q25S 75% Q25C	maximale pompcapaciteit CV	50-100 %
60	01	Type communicatiebus: (bij MadQ altijd op 03 zetten) Automatische herkenning van ATAG bus of ATAG Z-bus (30 seconden wachttijd bij aansluiten van BrainQ) ATAG Z-bus (EaZy en WiZe) ATAG bus (BrainQ en MadQ)	01 02 03
89	00	adreskeuze interface: Niet actief ATAG busthermostaat Cascade-opstelling toestel 1 t/m 8 (Eerst bij elke ketel Par. 60 op 03 zetten)	-01 00 00 - 07

Informatiehoofdstuk		
INFO	Waarde	Omschrijving
1	°C	aanvoertemperatuur T1
4	°C	retourwatertemperatuur T2
5	°C	boilerwatertemperatuur T3
7	°C	buitentemperatuur T4
8	°C	secundaire aanvoertemperatuur T1a (alleen Q60S)
16	%	huidige vermogen in %
17	kW	huidige vermogen in kW
18	kW	huidige belasting in kW
20		indicatie buscommunicatie
21	GJ	verbruik totaal in GJ (G25:.. x 33 = .. m3) (G20:.. X 28 = ..m3)
22	GJ	verbruik cv in GJ (G25:.. x 33 = .. m3) (G20:.. X 28 = ..m3)
23	GJ	verbruik ww in GJ (G25:.. x 33 = .. m3) (G20:.. X 28 = ..m3)
24	uur	totaal aantal branduren
25	uur	aantal branduren CV
26	uur	aantal branduren WW
32	uur	totaal aantal branduren (dagteller)
37	uur	totaal aantal pompuren CV en WW
46	uur	over hoeveel uren service gewenst

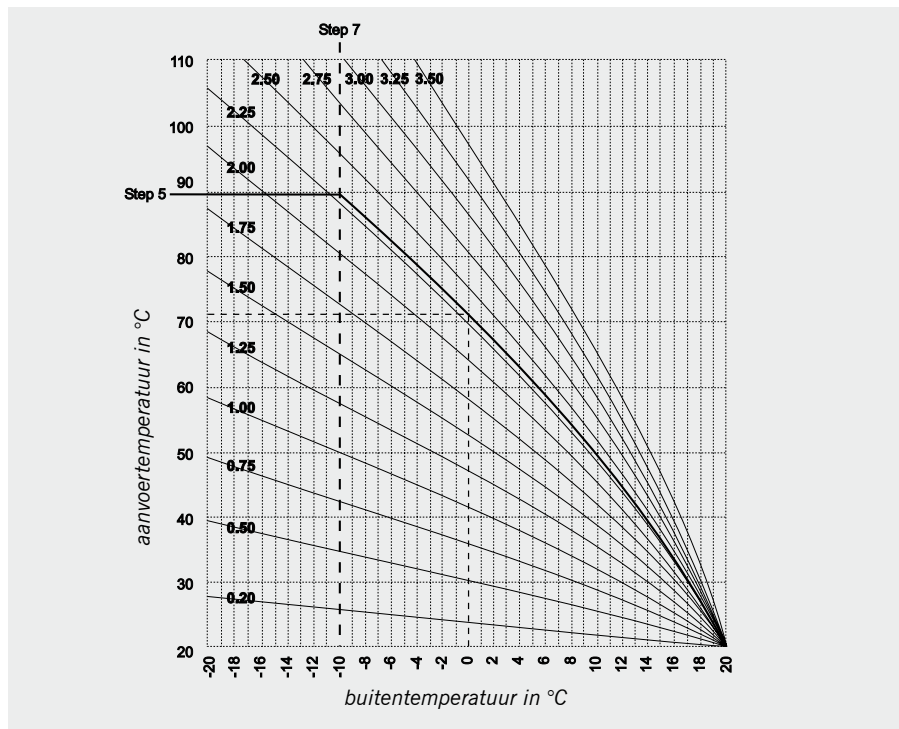
Service-hoofdstuk			
SERV	Waarde	Omschrijving	Instel-mogelijkheden
1	OFF	toestel in bedrijf met branderfunctie aan	OFF - max.
2	OFF	ventilator instelbaar en brander uit	OFF - max.
3	OFF	pomp instelbaar met brander aan	OFF - max.
4	OFF	showroomstand op ON = actief en OFF = niet actief	ON - OFF

Error-hoofdstuk			
ERRO	Waarde	Omschrijving	
Err.L - Err.5		Laatst opgeslagen storing tot 5 voorgaande storingen	
1		storingscode	
2		bedrijfsstatus	
3	°C	aanvoertemperatuur T1	
4	°C	retourwatertemperatuur T2	
5	kW	belasting	
6	%	pompcapaciteit	

Parameter-, Info-, Service- en Error-hoofdstukken

Tabel 11.3.a

* Deze instellingen zijn in combinatie met de ATAG BrainQ overbodig en zullen door de thermostaatregeling zelf worden verzorgd. Een groot deel van de gegevens uit het INFO-hoofdstuk zijn via de BrainQ op te vragen. Voor meer informatie verwijzen wij naar de documentatie van de ATAG BrainQ.



stooklijnininstellingen Parameter Step 6 en 7

grafiek 11.3.a




11.4 Fabrieksinstelling activeren (groene toetsfunctie)

Ga om de fabrieksinstellingen opnieuw te activeren als volgt te werk (alle gewijzigde instellingen vervallen hierdoor) :

- Selecteer, indien nodig, de technische weergave;
- Selecteer met de MODE-toets hoofdstuk PARA;
- Druk op de STORE-toets.

Het woord "Copy" wordt zichtbaar en de fabrieksinstellingen zijn weer actief.

12 Buiten bedrijf stellen

In sommige situaties kan het voorkomen dat de gehele ketel buiten bedrijf moet worden gesteld. Door de drie functietoetsen (,  of ) uit te zetten (indicatielampjes uit), wordt de ketel buiten bedrijf gesteld. ATAG adviseert om de stekker in de wandcontactdoos te laten zitten, zodat automatisch één keer in de 24 uur de circulatiepomp en de driewegklep worden geactiveerd om vastzitten te voorkomen.



Als er sprake is van vorstgevaar is het in dit geval raadzaam de ketel en/of de installatie af te tappen.

13 Onderhoud



Werkzaamheden aan de ketel mogen alleen door gekwalificeerd personeel met gekalibreerde apparatuur plaats vinden.

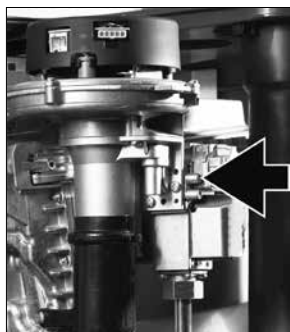
Om onderhoud aan de ketel te kunnen verrichten moet de mantel verwijderd worden. De mantel is achter het deurtje aan de voorzijde met een schroef vergrendeld. Verwijder deze schroef, til de mantel aan de onderzijde op en neem deze naar voren weg.

Het wijzigen van instellingen zoals branderdruk en afstelling van de luchthoeveelheid zijn overbodig. Alleen bij storing aan of vervanging van gasblok, venturi en/of ventilator moet de nuldrukregeling en het O₂ percentage gecontroleerd en zonodig afgesteld worden.



Controleer na (onderhouds-)werkzaamheden aan de ketel altijd alle gasvoerende delen op dichtheid (d.m.v. lekzoekspray).

13.1 Controle op vervuiling



Meetpunt luchtverplaatsing
figuur 13.1.a

Om de ketel gedurende bedrijfsjaren te kunnen controleren op vervuiling is het raadzaam om tijdens het in bedrijf nemen van de ketel de maximale luchtverplaatsing over de ketel te meten. Deze waarde kan per type ketel verschillend zijn.

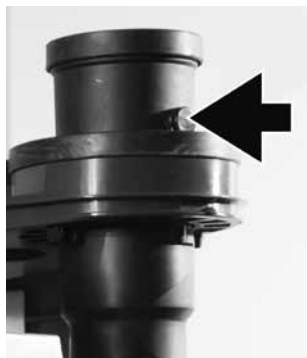
Om deze waarde te kunnen meten dienen de volgende handelingen te worden verricht:

- Druk 5 seconden op de MODE-toets.
- Het display toont COdE gevolgd door een willekeurig getal;
- Selecteer door middel van de + of de - toets de code C123;
- Druk op de Store-toets om de code te bevestigen (code knippert 1 maal);
- Druk op de MODE-toets tot SERV getoond wordt;
- Druk op de STEP-toets tot 2 getoond wordt;
Afwisselend zal nu 2 en OFF getoond worden.
- Draai de bovenste meetnippel open (fig. 13.1.a);
- Sluit de slang van de digitale drukmeter aan op de bovenste meetnippel van het gasblok
- Druk op de + toets tot de maximale waarde is bereikt;
De ventilator zal gaan draaien tot het maximum toerental (brander blijft uit)
- Meet de onderdruk en noteer deze waarde.
Bij de volgende controlebeurt van de ketel mag de waarde van de onderdruk maximaal 20% gedaald zijn ten opzichte van de waarde bij in bedrijfname. Indien deze waarde minder dan 20% is gedaald heeft de ketel geen onderhoud nodig.
- Druk op de - toets totdat OFF getoond wordt (ingedrukt houden)
Hiermee is de procedure beëindigd.

13.2 Controle O₂ (Schoorsteenvegerfunctie)



Het O₂ percentage is fabrieksmatig ingesteld. Deze moet bij controle, onderhoud en storing gecontroleerd worden.



meetpunt ten behoeve van O₂
figuur 13.2.a

Door middel van de volgende handeling kan deze worden gecontroleerd:

- Verwijder de zwarte afdekkap van het gasblok;
- Zorg ervoor dat de ketel in bedrijf is en de warmte die hij produceert kwijt kan;
- Druk 5 seconden op de MODE-toets.
- Het display toont COdE gevolgd door een willekeurig getal;
- Selecteer door middel van de + of de - toets de code C123;
- Druk op de Store-toets om de code te bevestigen (code knippert 1 maal);
- Druk op de MODE-toets tot SERV getoond wordt;
- Druk op de STEP-toets tot 1 getoond wordt;
Afwisselend zal nu 1 en OFF getoond worden.
- Calibreer de O₂ meter ;
- Plaats de lans van de O₂meter (zie figuur 13.4.a);
- Druk op de + toets tot de maximale waarde (in kW) is bereikt;
De ketel zal op vol last branden (waarde op display in kW)
- **O₂ percentage bij vollast =**

	Aardgas	Propan
	4,7% (-1,2%, +0,8%)	5,1% (-1,2%, +0,7%)
- Laat de meetapparatuur de O₂ meting uitvoeren.

Tot slot moet het O₂ percentage op laaglast worden gecontroleerd:

- Druk op de - toets tot de minimale waarde is bereikt.
De ketel brandt nu op laaglast.
- Laat de meetapparatuur de O₂ meting uitvoeren en controleer of de gemeten O₂ op laaglast tussen de volgende waarden ligt:

- **O₂ percentage bij laaglast tussen**

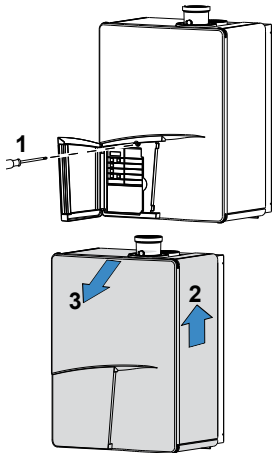
	Aardgas	Propan
	5,0% en 7,0%	5,1% en 7,0%

Neem contact op met ATAG Verwarming België indien de gemeten waarde buiten deze waarden ligt.

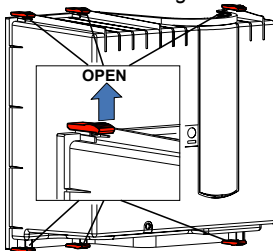
Beëindiging van de meting:

- Druk op de - toets totdat OFF getoond wordt (ingedrukt houden).
Hiermee is de procedure beëindigd.
- Plaats de zwarte afdekkap weer op het gasblok en zet deze met de schroef vast.

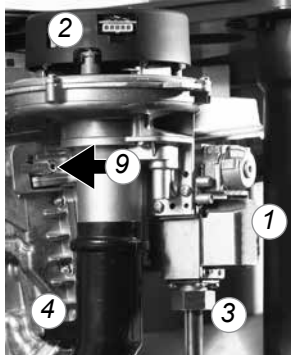
13.3 Onderhoudswerkzaamheden



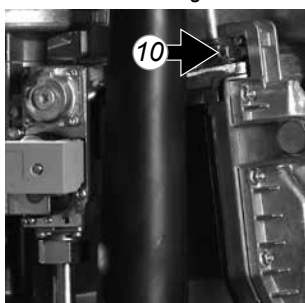
Mantel verwijderen
figuur 13.3.a



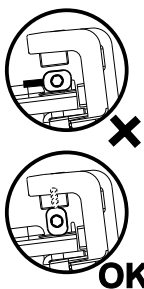
Openen luchtkast
figuur 13.3.b



ventilator en gasklep
figuur 13.3.c



figuur 13.3.d



Klemstangen
figuur 13.3.e

Benodigd gereedschap:

- Kruiskopschroevendraaier
- ATAG Sleutelset met 3 bits (inbus 4mm, inbus 5mm en kruiskop PZ2)
- Steeksleutel 8mm
- Universeelmeter

Om onderhoud te kunnen verrichten moeten de volgende handelingen uitgevoerd worden:

- Schakel het toestel uit;

Zie figuur 13.3.a:

- Verwijder de schroef achter het deurtje (1);
- Til de mantel iets op (2) en neem de mantel naar voren weg (3).

Luchtkast

Zie figuur 13.3.b:

- Verwijder de luchtkast;
- Reinig de luchtkast met een doek en een niet schurend schoonmaakmiddel;

Ventilatorunit en brandercassette (zie fig. 13.3.c - e)

- Haal de stekerverbinding van het gasblok (1) en de ventilator (2) los;
- Draai de koppeling (3) van het gasblok los;
- Vervang de gasblokpakking door een nieuwe;
- Draai de voorste kruiskopschroef (4) van de luchtaanzuigdemper los;
- Draai nu met de inbusleutel de linker (9) en rechter knevelstang (10) een kwartslag en trek deze naar voren eruit. Let hierbij op de draairichting (rode controlenokjes);
- Neem nu de complete ventilatorunit met gasblok van de warmtewisselaar naar voren weg;
- Verwijder de brandercassette uit de ventilatorunit;
- Controleer de brandercassette op slijtage, vervuiling en eventuele breuk. Reinig de brandercassette met een zachte borstel en een stofzuiger. Vervang bij breuk altijd de hele brandercassette;
- Vervang de pakking tussen brander en bovenbak en de pakking tussen bovenbak en wisselaar;
- Controleer de venturi en de gasluchtverdeelplaat op vervuiling en reinig deze, indien noodzakelijk, met een zachte borstel in combinatie met een stofzuiger. Als de luchtkast sterk vervuild is met stof, is het aannemelijk dat de ventilatorwaaier ook vervuild is. Om deze te reinigen moet de ventilator gedemonteerd worden van de bovenbak en van de venturi. Reinig de waaier met een zachte borstel en stofzuiger. Vervang daarbij de pakking en let op tijdens het monteren van de ventilatoronderdelen dat de nieuwe pakking juist gemonteerd wordt.

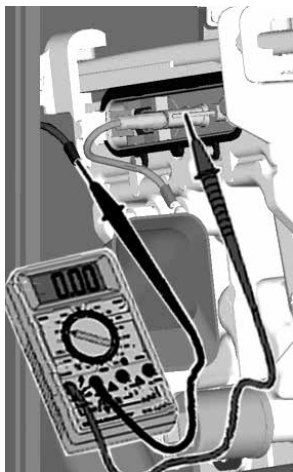
Warmtewisselaar

- Controleer de warmtewisselaar op vervuiling. Reinig deze, indien nodig, met een zachte borstel en een stofzuiger. Voorkom dat eventuele vervuiling naar beneden valt.

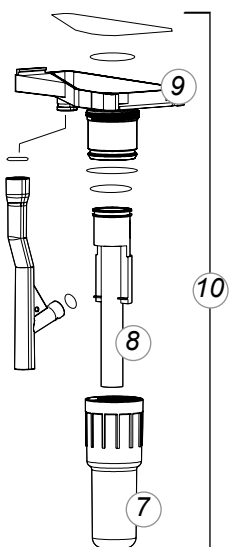
Het van bovenaf doorspoelen met water van de wisselaar is niet toegestaan.

Montage geschiedt in omgekeerde volgorde.

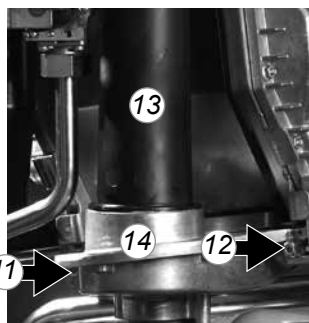
Let tijdens montage op het juist positioneren van de knevelstangen. Deze dienen verticaal te staan.



Ionisatiestroom meten
figuur 13.3.f



Sifon
figuur 13.3.g



Condensbak
figuur 13.3.h

Ontstekingselektrode

Het vervangen van de ontstekingselektrode is alleen noodzakelijk als de pennen versleten zijn.

Dit is te constateren door de ionisatiestroom te meten. De minimale ionisatiestroom moet groter zijn dan 2,5 μA op vollast. Zie figuur 13.3.f.

Als het kijkglas beschadigd is moet de gehele ontstekingselektrode vervangen worden. Vervanging gaat als volgt:

- Neem de stekerverbindingen op de ontstekingselektrode weg;
- Druk de clips aan weerszijden van de elektrode naar buiten en neem de elektrode weg;
- Verwijder en vervang de pakking;

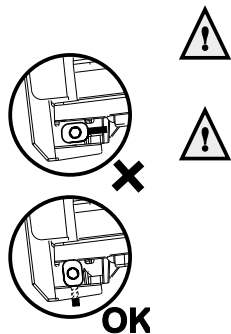
Montage geschiedt in omgekeerde volgorde.

Sifon en condensbak (zie figuur 13.3.g - i)

- Demonteer allereerst de sifonbeker (7).
Controleer deze op vervuiling. Indien er geen sterke vervuiling aangetroffen wordt in de sifonbeker is het niet noodzakelijk de condensbak te demonteren of te reinigen. Indien de sifonbeker sterke vervuiling vertoont moet de condensbak gereinigd worden.
- Verwijder hiervoor ook de binnenste sifonpijp (8) die nog in de condensbak steekt.
- Controleer de O-ringen van zowel de sifonbeker als van de sifonpijp en vervang deze indien noodzakelijk.
- Reinig beide delen door deze te spoelen met water.
- Vet de O-ringen opnieuw in met zuurvrij O-ringvet om het monteren te vergemakkelijken.
- Indien er lekkage is opgetreden aan de sifonbak (9) of sifonbeker (7), vervang dan de complete sifon (10) met S4451610:
- Verwijder de stekker van de eventuele aanwezige rookgassensor.
- Draai met de inbusleutel de korte knevelstangen (11 en 12) een kwartslag en trek deze naar voren eruit. Let hierbij op de draairichting (rode controlenokjes).
- Trek nu de knevelstangen naar voren en onder de condensbak vandaan.
- Schuif de uitlaatpijp (13) ongeveer 1 cm naar boven.
- Druk nu de condensbak (14) voorzichtig naar beneden en neem deze naar voren weg;
- Vervang de condensbakpakking door een nieuwe.
- Reinig de vervuilde condensbak met water en een harde borstel.
- Controleer de condensbak op lekkages.

Montage geschiedt in omgekeerde volgorde.

Let tijdens het monteren van de condensbak op dat de pakking geheel rondom afsluit.



Klemstangen
figuur 13.3.i

Let tijdens montage op het juist positioneren van de knevelstangen. Deze dienen verticaal te staan.

Vervang tijdens een onderhoudsbeurt altijd de pakkingen van losgenomen onderdelen.

Neem het toestel weer in bedrijf en voer een rookgasanalyse uit (zie hoofdstuk Controle O_2).

13.4 Onderhoudsfrequentie

ATAG adviseert, om jaarlijks een inspectie- /onderhoudsbeurt aan de ketel uit te voeren, echter minimaal elke 2 jaar een inspectiebeurt en elke 4 jaar een onderhoudsbeurt, afhankelijk van de in de garantievoorwaarden vermelde bedrijfsuren.

13.5 Garantie

Voor de garantievoorwaarden verwijzen we naar de Garantiekaart die bij het toestel is bijgeleverd.

14 Storingsindicatie

Op het display wordt een geconstateerde fout aangegeven in blokkering- of errormeldingen. Er dient een onderscheid gemaakt te worden tussen deze twee meldingen, omdat blokkeringen van tijdelijke aard kunnen zijn en errormeldingen vaste vergrendelingen zijn. De regeling zal proberen een vergrendeling te voorkomen en het toestel tijdelijk uit schakelen door een blokkering. Hieronder een opsomming van enkele meldingen.

Blokkeringen **BL** met op de laatste 2 posities een cijfer.

- BL01** Blokkering 01:
Extern beveiligingscontact verbroken.
- BL60** Blokkering 60:
Verkeerde parameterinstelling van het minimale of maximale vermogen.
- BL67** Blokkering 67:
Er is een ΔT geconstateerd tussen aanvoer- en retoursensor, terwijl de brander niet in werking is. Nadat de ΔT verdwenen is zal de blokkering opgeheven worden.
- BL80** Blokkering 80:
Maximale temperatuur secundaire sensor T1a is overschreden (alleen bij Q60S). Nadat de temperatuur 30K is gedaald wordt de blokkering opgeheven.
- BL81** Blokkering 81:
Secundaire temperatuursensor T1a onderbroken (alleen bij Q60S) nadat deze wel op de regeling aangesloten is geweest. Brander is geblokkeerd totdat aanvoertemperatuursensor T1a weer is aangesloten.
- BL82** Blokkering 82:
Secundaire temperatuursensor T1a kortgesloten (alleen bij Q60S), warmtevraag geblokkeerd en pompcapaciteit op minimum.
- BL85** Blokkering 85:
Door de regeling is geen waterstroming geconstateerd. Automatische ontluchtingscyclus wordt gestart. Wanneer tijdens deze cyclus waterstroming wordt geconstateerd, wordt de ontluchtingscyclus beëindigd en de brander vrijgegeven.

Error **E** met op de laatste 2 posities een cijfer.

- E 00** Error 00: ten onrechte vlamvorming
- E 02** Error 02: geen vlamvorming
- E 04** Error 04: de regeling heeft een programmafout ontdekt
- E 05** Error 05: fout stuurautomaat
- E 18** Error 18: maximum aanvoertemperatuur overschreden
- E 19** Error 19: maximum retourtemperatuur overschreden
- E 28** Error 28: geen signaal van de ventilator
- E 69** Error 69: geen of onjuist display
- FUSE** FUSE: 24V zekering defect

Voor uitvoerige beschrijvingen voor het oplossen van storingen verwijzen we naar de Zoekhulp.

Instructions d'installation et service

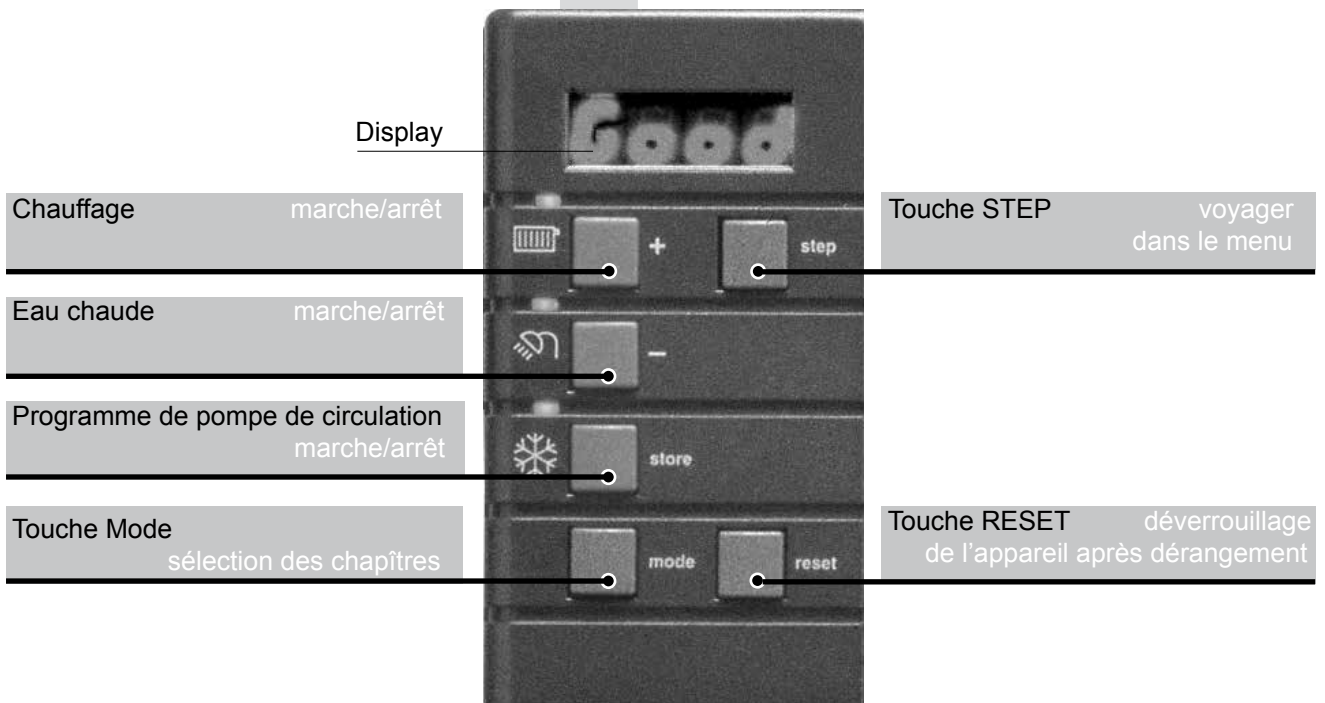


Explications des signes et symboles à l'écran

Indication de service

(sur la première position du display" données techniques"

- 0 Pas de demande de chaleur
- 1 Phase de ventilation
- 2 Phase d'allumage
- 3 Brûleur actif sur chauffage
- 4 Brûleur actif sur eau chaude sanitaire (ECS)
- 5 Contrôle ventilateur
- 6 Brûleur à l'arrêt, thermostat d'ambiance en demande
- 7 Temps de post-circulation pompe de chauffage
- 8 Temps de postcirculation pompe de charge ECS
- 9 Arrêt brûleur sur température de départ trop haute
- R Programme de purge automatique



Pour basculer de l'affichage Good vers l'affichage Données techniques (et vice-versa): - appuyer 5 secondes sur la touche STEP.

FILL

Pression d'eau trop basse (< 0,7 bar). Le message FILL reste affiché en continu. L'appareil est mis hors service. Il faut rajouter de l'eau dans l'installation.



Pression d'eau trop basse (<1,0 bar). Le message FILL clignote et alterne avec la pression d'eau. L'appareil fonctionne à 50% de puissance. Il faut rajouter de l'eau dans l'installation.

HIGH

Pression d'eau trop haute (> 3,5 bar). Le message HIGH reste affiché en continu. L'appareil est mis hors service. Il faut retirer de l'eau de l'installation.

Sommaire

1	Introduction	38
2	Instructions.....	38
3	Contenu de la fourniture.....	39
4	Description de la chaudière.....	40
5	Suspension de l'appareil.....	40
6	Raccordement de la chaudière	41
6.1	Système de chauffage	41
6.2	Vase d'expansion.....	43
6.2.1	Module vase d'expansion	44
6.3	Système de chauffage avec conduites synthétiques	45
6.4	Qualité de l'eau	45
6.5	Conduite de gaz.....	46
6.6	Préparation d'eau chaude sanitaire (ECS)	47
6.7	Boiler solaire (préchauffant).....	48
6.8	Conduite d'évacuation des condensats	49
6.9	Evacuation des gaz fumées et alimentation en air comburant	50
6.9.1	Dimensionnement des conduits d'évacuation de fumées et d'apport d'air	52
7	Boiler externe	53
7.1	Boiler ATAG Comfort.....	53
7.2	Boiler Solaire indirect.....	53
8	Raccordement électrique	54
8.1	Thermostats d'ambiance.....	55
9	Régulation de chaudière	56
9.1	Explication des touches de fonction.....	57
10	Remplissage et purge de la chaudière et du circuit de chauffe	58
10.1	Préparateur d'eau chaude sanitaire (ECS).....	58
11	Mise en service de la chaudière.....	59
11.1	Système de chauffage	59
11.2	Préparateur d'ECS.....	59
11.3	Réglages.....	60
11.4	Activation des réglages d'usine (Touche verte de fonction).....	62
12	Mise hors service	63
13	Entretien.....	63
13.1	Contrôle d'encrassement.....	64
13.2	Contrôle O ₂	65
13.3	Interventions d'entretien	66
13.4	Frequentation de l'entretien	68
13.5	Garantie	68
14	Indication des erreurs.....	69
Annexe		
A.	Dimensions	70
B.	Spécifications techniques.....	71
C.	Additives d'eau CC.....	72
D.	Parties de la chaudières.....	74
E.	Schéma d'électrique.....	75
F.	Exemples d'installation.....	76
F.1	Circuit radiateurs sans vannes thermostatiques	76
F.2	Circuit radiateurs et 1 circuit mélangé de chauffage.....	77
G.	Déclaration de conformité	78



Les interventions sur l'appareil doivent être effectuées uniquement par du personnel qualifié et au moyen de l' outillage calibré.

Une version allemande d'instructions d'installation est disponible sur demande chez ATAG Verwarming.

Eine deutschsprachige Version von dieser Montageanleitung ist auf Wunsch bei ATAG Verwarming erhältlich.

1 Introduction

Ces instructions d'installation décrivent le fonctionnement, l'installation, l'utilisation et l'entretien des chaudières ATAG Q. Ces instructions concernent les installateurs agréés qui placent et effectuent la mise en service des chaudières ATAG.

Lisez avec attention ces instructions de mise en service bien avant d'installer la chaudière. Une notice séparée des chaudières ATAG Q destinée spécifiquement aux utilisateurs est jointe à l'appareil.

ATAG Verwarming n'est pas responsable en cas de dommages découlant d'erreurs ou d'imperfections dans les notices de montage et de mise en service. En outre ATAG Verwarming se réserve le droit de modifier ses produits sans avis préalable.

Lors de l'installation, il est primordial de donner clairement à l'utilisateur les explications nécessaires à l'utilisation de la chaudière et de lui remettre la notice d'utilisation et la carte de garantie.



Chaque appareil est muni d'une plaque signalétique. Vérifiez si les indications de cette plaque correspondent bien au type d'installation envisagée c-à-d: type de gaz, réseau électrique et classe d'évacuation.

notices d'installation et/ou d'utilisation éventuellement intéressantes:

- | | |
|----------------------|---|
| - ATAG ComfortBoiler | Programme de boilers |
| - ATAG Cascade | Systèmes hydrauliques de cascades |
| - ATAG Duopass | Système d'évacuation individuel des gaz de combustion |
| - ATAG BrainQ | Thermostat programmable digital |
| - ATAG MadQ | Régulateur de mélangeur de cascade |

2 Instructions

Les règles suivantes sont d'application pour l'installation d'une chaudière ATAG Q:

- Spécifications pour les installations de gaz naturel NBN 51- 003;
- Norme belge NBN 30.003 et NBN D 51.003 ;
- Spécifications du règlement général sur les installations électriques (R.G.I.E.)
- Spécifications locales

La chaudière doit être installée selon ces prescriptions et selon toutes les normes et prescriptions techniques qui se rapportent à la partie d'installation à raccorder.

Tenez compte des prescriptions de sécurité suivantes:

- tous les travaux sur la chaudière doivent se faire dans un local et un environnement secs.
- Ne faites pas fonctionner la chaudière sans sa jaquette sauf si vous devez encore procéder à des contrôles et réglages. (voir chapitre Entretien)
- Faites en sorte que aucun composant électrique ou électronique n'entre en contact avec de l'eau.

Avant tous travaux ou entretien sur une chaudière déjà installée, veillez à:

- désactiver chaque fonction
- fermer le robinet de gaz
- débrancher la fiche de la prise de courant
- fermer le robinet d'entrée des armatures d'alimentation de la chaudière .

Si l'on doit effectuer des travaux de contrôle ou de réglage, veillez aux points suivants:

- la chaudière doit pouvoir fonctionner durant ces interventions, il faut donc maintenir l'alimentation en électricité, la pression de gaz et la pression d'eau. Veillez à ce qu'aucun danger ne puisse survenir durant ces interventions.



Après toute intervention ou entretien sur la chaudière, il est toujours nécessaire de contrôler l'étanchéité des raccords et conduits de gaz (par ex. avec du spray)

Les symboles de sécurité suivants peuvent-être mentionnés sur les notices, les emballages et sur la chaudière:



Ce symbole signifie que la chaudière doit être stockée dans un endroit à l'abri du gel.



Ce symbole signifie que l'emballage ou/et son contenu peuvent être endommagés par un transport/manutention indéclicats.



Ce symbole signifie que la chaudière emballée doit être protégée contre les intempéries.



Symbole de la CLEF. Ce symbole signifie qu'un montage/démontage doit être effectué à cet endroit.



Symbole ATTENTION. Ce symbole attire l'attention sur les précautions à prendre lors d'une manipulation particulière.



Truc, description d'une facilité de manipulation.

3 Contenu de fourniture

La chaudière est livrée prête à l'utilisation. Le paquet est composé des éléments suivants:

- Chaudière avec jaquette;
- Purgeur automatique (dans la chaudière);
- Soupape de décharge(dans la chaudière);
- Armature d'alimentation(dans la chaudière Combi)
- Soupape de dosage (dans la chaudière Combi)
- Vanne mélangeuse thermostatique (dans la chaudière Combi)
- Vanne à 3 voies (Q15S, Q25S, Q38S et chaudière Combi)
- Bouteille casse pression (Q51S, Q51C et Q60S)
- Robinet de remplissage/vidange avec T;
- Etrier de suspension;
- Matériel de fixation comprenant vis et chevilles;
- Gabarit de fixation;
- Notice d'installation;
- Notice d'utilisation;
- Carte de garantie.

Les chaudières Q25S ^{PLUS}, Q38S ^{PLUS}, Q25C ^{PLUS} et Q38C ^{PLUS} sont équipés avec:

- une régulateur de groupe mélangeur MadQ233BVVC;
- une sonde extérieur ARV1215U
- un MadQBrain pour commande à distance

4 Description de la chaudière

Chaudière étanche

La chaudière prend son air comburant à l'extérieur et renvoie les gaz de combustion également à l'extérieur.

Condenser

Résultat de l'extraction de l'entièreté de la chaleur contenue dans les gaz de combustion. La vapeur d'eau se condensera en eau au contact du condenseur.

Moduler

Augmenter ou diminuer la flamme en fonction de la demande de chaleur.

Acier inoxydable

Sorte d'acier qui garde à vie ses propriétés spécifiques. Il ne rouille ni ne s'érode, comme l'aluminium.

La chaudière ATAG BLAUWE ENGEL Q est une chaudière étanche, modulante à condensation.

Elle est ou non équipée d'un préparateur d'eau chaude intégré. La chaudière est équipée d'un échangeur de chaleur compact à tubes lisses en acier inoxydable.

Un principe bien pensé avec des matériaux durables.

La chaudière brûle du gaz (naturel) pour produire de la chaleur. Cette chaleur est extraite des gaz de combustion. Le refroidissement conséquent de ces gaz de combustion produit de la condensation, c'est ce qui permet d'atteindre un rendement très élevé. L'eau de condensation, qui n'a aucun effet négatif sur l'échangeur de chaleur, est évacuée via le siphon interne.

La chaudière est pourvue d'une régulation intelligente (CMS Control Management System).

Chaque chaudière anticipe la demande de chaleur de l'installation de chauffage ou du préparateur d'eau chaude sanitaire. La puissance de la chaudière est ainsi adaptée aux besoins de l'installation.

Cela signifie que la chaudière sera en service plus longtemps et à puissance réduite.

Si on raccorde une sonde extérieure, la régulation agira en fonction de la température extérieure.

Cela signifie que la régulation mesure les températures extérieure et de départ. Sur base de ces données, le système de régulation détermine la température de départ optimale pour l'installation.

Explication d'indication des types: ATAG BE Q51C

BE Q = Type

51 = Charge nominale en kW

C = Combi (S = Solo)

5 Suspension de la chaudière



Placez la chaudière dans la chaufferie bien ventilé conformément au règlement actuellement.

Le local de chauffe doit être à l'abri du gel.

La chaudière peut être fixée, au moyen du matériel de fixation fourni, à pratiquement n'importe quelle paroi pourvu qu'elle soit plate et qu'elle soit suffisamment rigide pour supporter le poids de la chaudière et de son contenu en eau. Veiller à respecter les distances minimum entre chaudière, parois et plafond pour le placement et l'enlèvement de la jaquette. (voir Appendix A). Le gabarit de fixation livré permet de déterminer facilement les points de fixation sur la paroi.



Le local de chauffe doit être à l'abri du gel.

6 Raccordement de la chaudière

La chaudière dispose des conduites de raccordement suivantes:

- Conduites de chauffage.
Celles-ci peuvent être raccordées à l'installation au moyen de raccords rapides.
- Conduite de gaz.
Le raccord gaz de la chaudière a un filetage femelle dans lequel viendra se visser le robinet d'arrêt de gaz.
- Conduite d'évacuation des condensats.
La sortie de chaudière est un conduit ovale de 24mm en matière synthétique sur lequel viendra se raccorder la conduite d'évacuation au moyen d'un entonnoir ouvert. Il est possible de rallonger le conduit de sortie au moyen d'un manchon PVC de 32mm.
- Conduits d'apport d'air comburant et d'évacuation des gaz de fumées.
Ceux-ci peuvent être en 2x Ø80 ou concentriques Ø80/125 mm
- Conduites d'eau froide et chaude.
Uniquement sur chaudières Combi: en tube de cuivre de Ø15 mm. *Celles-ci peuvent être raccordées à l'installation au moyen de raccords rapides.*



Il est conseillé de rincer ou de souffler soigneusement tous les éléments à connecter à la chaudière avant de les raccorder.

6.1 Système de chauffage

Monter le système de chauffage selon les règles actuelles en vigueur.

Les conduits de la chaudières peuvent être raccordés à l'installation au moyen de raccords rapides. Pour le raccordement (soudé ou fileté) sur des conduites à parois épaisses, il faut prévoir des manchons d'adaptation.



Lors de l'enlèvement des capuchons synthétiques qui ferment les conduites de la chaudière, il peut y avoir un écoulement d'eau sale provenant du test en usine.

La chaudière est équipée d'un système de régulation autorégulant et auto protégé pour la commande de la pompe de circulation. Dès lors le différentiel entre température de départ et de retour est contrôlé. Le tableau 6.1.a indique le débit de la pompe de circulation en fonction de la résistance de l'installation.

	Type de chaudière	Type de pompe	Circulation de l'eau chaudière		Résistance d'installation admissible	
			l/min	l/h	kPa	mbar
Combi	BE Q25C ^(PLUS)	20-70	16,2	972	25	250
	BE Q38C ^(PLUS)	20-70	24,6	1478	20	200
	BE Q51C	20-70				
Solo	BE Q15S	20-70	9,7	583	30	300
	BE Q25S ^(PLUS)	20-70	16,2	972	25	250
	BE Q38S ^(PLUS)	20-70	24,6	1478	20	200
	BE Q51S	20-70				
	BE Q60S	20-70				

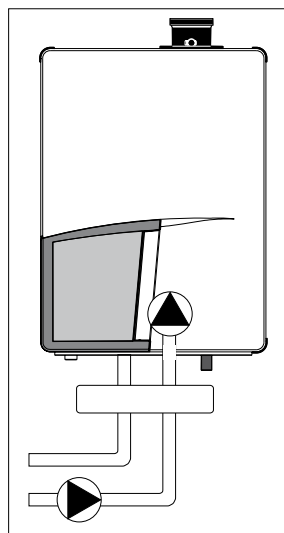
résistance d'installation

tableau 6.1.a



La chaudières BE Q51C, BE Q51S et BE Q60S doit être utilisée avec une bouteille casse-pression (partie de livraison), et un circulateur au secondaire.

Il y'a monté directement sous la chaudière entre la tuyau au de départe et retour. Livraison de pompe secondaire par troisième partie.



pompe externe avec distributeur ouvert
figure 6.1.a

Si la résistance de l'installation est plus élevée que la valeur indiquée, la pompe sera amenée à sa capacité maximale et la charge sera adaptée jusqu' à obtention d'un différentiel de température acceptable pour la régulation.

Dans le cas ou le différentiel resterait trop grand, la chaudière s'arrêtera automatiquement et attendra jusqu'à obtention d'un différentiel de température acceptable entre aller et retour.

Si la régulation constate un différentiel de température inacceptable, il y aura répétition des essais pour revenir à un bon niveau. Si ces essais ne sont pas satisfaisants, la chaudière se mettra en sécurité.

Si la capacité de la pompe se révèle insuffisante, il est possible de monter une pompe auxiliaire en série sur un collecteur ouvert (obligatoire avec Q51 et Q60). L'alimentation de cette pompe auxiliaire externe peut se faire sur le bornier interne de raccordement et cette pompe fonctionnera simultanément avec la pompe interne de la chaudière.

La puissance absorbée maximum de la pompe auxiliaire ne peut dépasser les 230 W (1 Amp) . Cette pompe auxiliaire doit être sélectionnée en fonction de la résistance de l'installation et du débit nécessaire.

La chaudière est équipée de série d'un filtre sur l'eau de retour, ceci afin d'éviter un retour éventuel de crasses dans la chaudière.

La chaudière est également équipée d'une soupape de décharge interne tarée à 3 bar. L'évacuation de celle-ci est raccordée avec l'évacuation des condensats à l'égout.

Si tous ou la plupart de radiateurs sont équipés de vannes thermostatiques, il faut installer une soupape différentielle pour éviter les bruits d'écoulement dans l'installation. Le diamètre des tuyaux entre la chaudière et la soupape différentielle appliquée ne doit pas être réduite.



La chaudière n'est pas conçue pour des installations avec vase d'expansion ouvert.



L'emploi d' additifs dans l'eau de chauffage ne peut se faire que en coordination avec ATAG.

En cas d'application avec plusieurs chaudières, veuillez consulter la notice pour installation en cascade.

6.2 Vase d'expansion

L'installation de chauffage doit être équipée d'un vase d'expansion. Le vase d'expansion qui sera utilisé doit être déterminé sur base du volume d'eau de l'installation. Voir tableau 6.2.a.

hauteur d'installation au-dessus du vase d'expansion	pression initiale du vase d'expansion
5 m	0,5 bar
10 m	1,0 bar
15 m	1,5 bar

choix vase d'expansion

tableau 6.2.a

Toutes les chaudières Solo Q15S, Q25S et Q38S ainsi que les chaudières Combi Q25C, Q38C et Q51C sont équipées d'un conduit de raccordement pour vase d'expansion. Ce conduit est connecté à la vanne 3 voies et à la pompe de circulation. Ceci permet d'éviter, lors de la préparation d'eau chaude, que l'eau d'expansion n'atteigne pas le vase d'expansion lorsque tous les robinets de radiateurs sont fermés. Le placement éventuel d'un second vase d'expansion sur l'installation ne pose pas de problème.

Sur les chaudières Solo Q51S et Q60S, le vase d'expansion doit être raccordé sur la conduite retour. En cas une boiler est prévue dans l'installation la vase d'expansion doit être monté entre la pompe de circulation de chaudière et la vanne à trois voies.



En cas la chaudière est prévue avec une conduite d'expansion la vase d'expansion doit être monté à cette conduite.

6.3 Systemès de chauffage avec conduites synthétiques

Lorsque l'on utilise des conduites en matières synthétique (tube multicouches) pour le chauffage (chauffage sol ou paroi) ou partiellement pour l'alimentation de collecteurs ou de radiateurs, ces conduites doivent satisfaire aux normes suivantes:

- DIN 4726 t/m 4729 (porosité à l'oxygène < à 0,1 g/m³. à 40°C)
- ou
- Nationale BRL 5606 van KIWA (porosité à l'oxygène < à 0,18 g/m². à 80°C)



Si le système utilisé ne satisfait pas à ces normes, la partie de conduites en synthétique doit être séparée du circuit de la chaudière par un échangeur à plaques.

Remplir l'installation d'eau potable.

Afin d'éviter les problèmes au niveau des installations de chauffage central (CC), la qualité de l'eau de remplissage doit répondre aux spécifications du Tableau 6.4.a :

Lorsque cette eau tombe en dehors des spécifications imposées, nous vous conseillons de traiter l'eau de façon telle qu'elle satisfasse aux conditions posées.



La garantie tombe lorsque l'installation n'est pas rincée et/ou lorsque la qualité de l'eau ne répond pas aux impositions dictées par ATAG.

Prenez toujours contact avec ATAG au préalable s'il y a lieu de discuter d'imprécisions et/ou de dérogations. Sans accord préalable, la garantie devient caduque.

Installation:

- L'utilisation d'eau de captage, d'eau déminéralisée ou d'eau distillée, est interdite. (une définition précise de ces termes est donnée à la page suivante)
- Lorsque la qualité de l'eau potable répond aux spécifications mentionnées dans le tableau 6.4.a, on peut procéder au rinçage de l'installation avant d'installer l'appareil.
- Durant ce rinçage, les restes de produits de corrosion (magnétite), de produits pour raccords, d'huile de coupe et autres produits indésirables, doivent être éliminés.
- Une autre manière d'éliminer les saletés est de mettre en place un filtre. Le type de filtre doit être adapté à la taille des particules de saleté. ATAG conseille d'utiliser un filtre.
- Il y a lieu de s'assurer au cours de l'opération que le réseau de canalisations est traité en totalité.
- L'installation de CC doit être convenablement purgée avant de mettre le système en service. Voir pour ce faire le chapitre « Mise en service ».
- Lorsqu'il est régulièrement nécessaire de compléter le niveau d'eau (> 5 % par an), on peut parler de problème structurel et il est indispensable de faire intervenir un installateur. En rajoutant régulièrement de l'eau neuve, on rajoute aussi de l'oxygène et du calcaire et on permet à la magnétite et au calcaire de continuer à se déposer. Ceci peut entraîner des problèmes d'obturation et/ou de fuites.
- Lorsqu'on utilise un antigel ou un autre additif, la qualité de l'eau de remplissage doit être périodiquement contrôlée conformément à la périodicité indiquée par le fournisseur de ce produit.
- Les additifs chimiques doivent être évités et ne peuvent être utilisés qu'après qu'ATAG ait autorisé le chauffage pour l'application concernée.
- Lorsque l'on désire obtenir la qualité d'eau à l'aide de produits chimiques, c'est sous sa responsabilité. Lorsque l'eau ne satisfait pas aux conditions posées par ATAG ou lorsque les additifs chimiques ne sont pas autorisés par ATAG, la garantie sur le produit livré par ATAG cesse.
- ATAG conseille de noter dans un cahier, lors de l'installation et lors d'ajouts d'eau ou de modifications, le type d'eau utilisée, la qualité de cette dernière et, le cas échéant, les additifs ajoutés et les quantités correspondantes.

Parametre	Valeur
Type d'eau	Eau potable Eau adoucie
pH	6.0-8.5
Conductivité (à 20°C, en µS/cm)	Max. 2500
Fer (ppm)	Max. 0.2
Dureté (°dH)	
Volume/puissance de l'installation <20 l/kW	1-12
Volume/puissance de l'installation ≥20 l/kW	1-7
Oxygène	Aucune diffusion d'oxygène admise durant le fonctionnement. Max. 5% de complément d'eau par an
Inhibiteurs de corrosion	Voir annexe « Additifs »
Rehausseurs ou abaisseurs de pH	Voir annexe « Additifs »
Additif antigel	Voir annexe « Additifs »
Autres additifs chimiques	Voir annexe « Additifs »
Produits solides	Non autorisés
Restes présents dans l'eau du circuit et qui ne sont pas des composants d'une eau potable	Non autorisés

Tableau 6.4.a

Qualité de l'eau des réchauffeurs d'eau sanitaire

Parametre	Valeur
Type d'eau	Eau potable
pH	7.0-9.5
Conductivité (à 20°C, en µS/cm)	Max. 2500
Chlorure (ppm)	Max. 150
Fer (ppm)	Max. 0.2
Dureté (°dH)	1-12
Quantité de colonies de bactéries à 22°C (quantité/ml). pr EN ISO 6222	Max. 100

Tableau 6.4.b

- Lorsque la teneur en chlore dépasse la valeur spécifiée dans le tableau 6.4.b, il est indispensable de prévoir, en cas d'utilisation d'un ballon d'eau chaude (boiler), une anode active. En cas de non-respect de cette exigence, la garantie tombe pour la partie d'installation contenant de l'eau sanitaire.
- Lorsque la teneur en chlore dépasse la valeur spécifiée, en cas d'utilisation d'une chaudière mixte instantanée, la garantie tombe pour la partie contenant de l'eau sanitaire.

Définition des types d'eau :

Eau potable : Eau de canalisation, conforme à la Directive européenne sur l'eau: 98/83/CE du 3 novembre 1998.

Eau adoucie : Eau dont les ions de calcium et de magnésium ont été en partie éliminés.

Eau déminéralisée: Eau dont pratiquement tous les sels ont été éliminés (très faible conductivité)

Eau distillée : Eau ne contenant plus de sels.

S'il vous plaît contacter ATAG Chauffage pour plus d'informations sur l'analyse.

6.5 Conduite de gaz

Le choix du diamètre et le montage doit se faire selon les règles actuelles en vigueur.

Le raccord gaz de la chaudière a un filetage femelle dans lequel viendra se visser le robinet d'arrêt de gaz.

Le bon fonctionnement de la chaudière nécessite une pression gaz dynamique de min. 15 mbar.

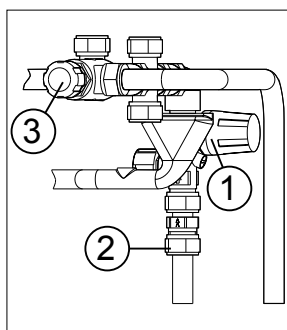


Veillez à ce que, particulièrement avec des nouvelles conduites, il ne subsiste pas de crasses dans la tuyauterie.



Après toute intervention ou entretien sur la chaudière, il est toujours nécessaire de contrôler l'étanchéité des raccords et conduits de gaz (par ex. avec du spray)

6.6 Préparation d'eau chaude sanitaire



vanne thermostatique, armateur d'alimentation et soupape de dosage

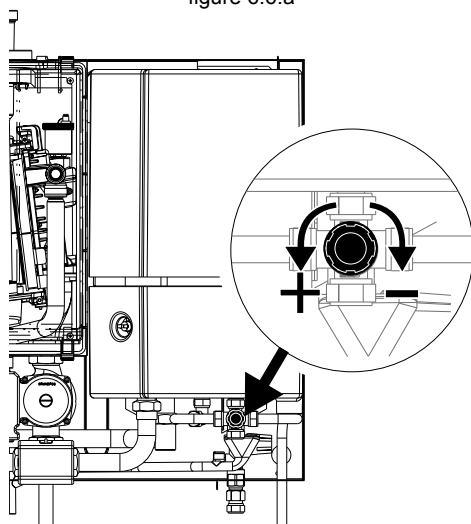
figure 6.6.a

Monter l'installation d'eau chaude sanitaire selon les règles actuelles en vigueur.

Les conduites d'eau chaude sanitaire de la chaudière peuvent être raccordé au circuit ECS au moyen de raccords rapides.

La chaudière est pourvue d'une armature d'alimentation avec une soupape de surpression tarée à 8 bar (1). Voir figure 6.5.a. Celle-ci est raccordée avec l'évacuation des condensats et avec la soupape de décharge de la chaudière (3 bar) vers la conduite d'évacuation à l'égout.

Une soupape de dosage (2) est montée dans la conduite d'eau froide, avant l'armature d'alimentation. Cette soupape de dosage fait en sorte que la température d'entrée soit de 60°C (sur base d'une température d'eau froide de 10°C). La quantité d'eau n'est pas influencée par la pression.



Ajuster le vanne thermostatique

figure 6.6.b

La température de sortie est ajusté au moyen de la vanne thermostatique (3) ci-dessous la chaudière. Réglage par défaut = 60 ° C. Voir Figure 6.5.a et b.



La chaudière est uniquement prévu pour emploie avec de l'eau potable.



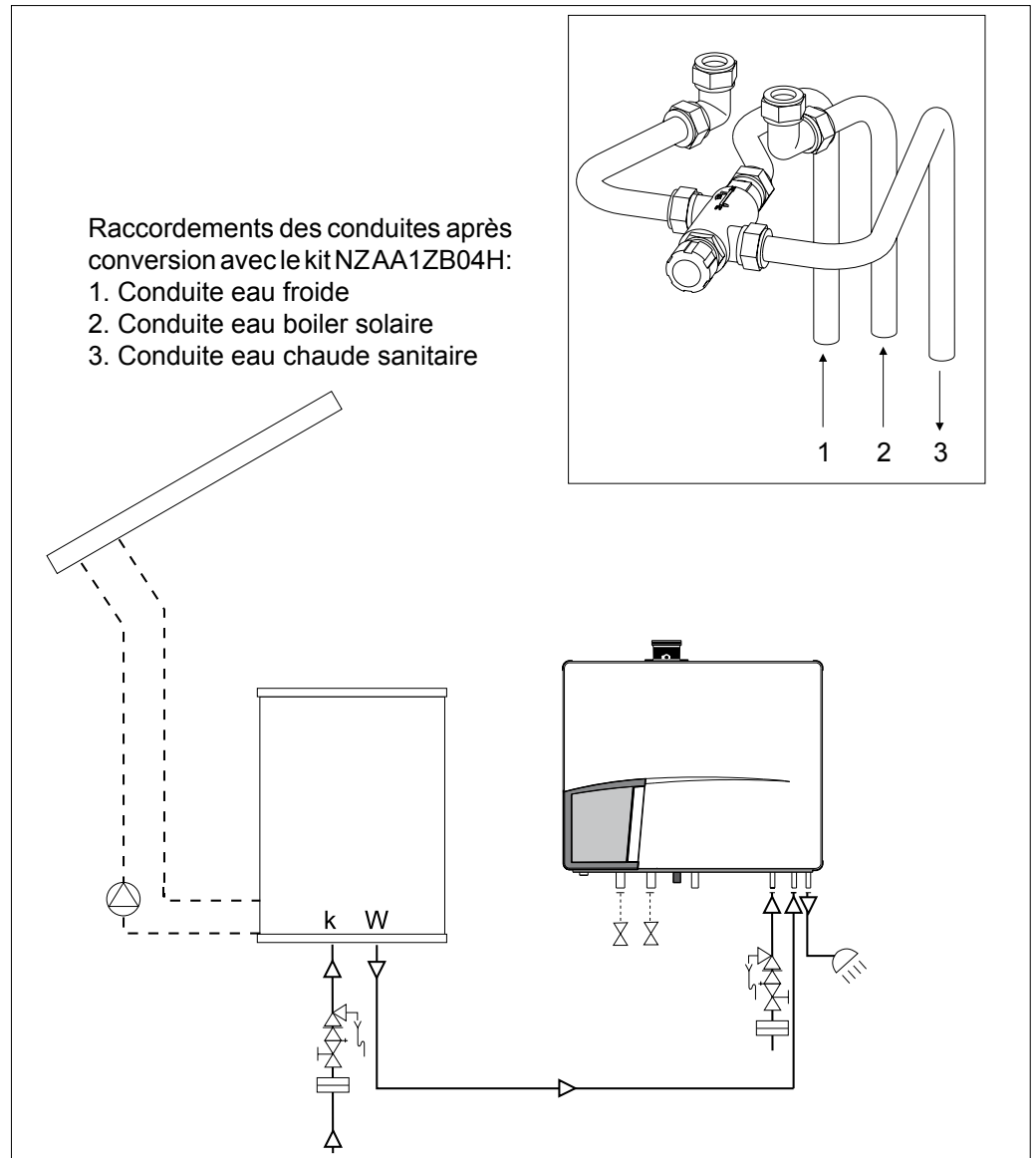
Cependant, si la pression d'eau est inférieure à 1,5 bar, il faudra enlever la partie interne de la soupape de dosage.

6.7 Boiler solaire (préchauffant)

La chaudière combi de série Blauwe EngelQ d'ATAG est adaptée pour raccordement à un boiler solaire (préchauffant). A cette fin ATAG fournit l'ATAG EcoNorm^{II} et le CBSolar^{II} d'ATAG. La chaudière fonctionne alors comme réchauffeur du boiler solaire. Raccordez le boiler solaire suivant la réglementation en vigueur.

- Pour raccorder un EcoNorm^{II} et CBSolar^{II} au combi de la série Blauwe EngelQ d'ATAG un kit de conversion NZ (AA1ZB04H) doit être installé dans la chaudière combi.
- Le boiler solaire et la chaudière combi doivent être équipés individuellement d'un set d'alimentation. Fourni par tiers.

La figure 6.7.a illustre un exemple de raccordement d'une chaudière combi Blauwe EngelQ d'ATAG à un boiler solaire standard.



Blauwe EngelQ Combi d'ATAG avec boiler solaire

Figure 6.7.a

6.8 Conduite d'évacuation des condensats

Les chaudières ATAG produisent des condensats. Cette eau doit être éliminée, sinon la chaudière ne fonctionne pas.

La conduite commune d'évacuation des condensats doit être raccordée à l'égout via un écoulement ouvert. Ceci évite le retour éventuel de l'égout vers la chaudière. Ce conduit doit être de diamètre minimum 25 mm.

Monter la conduite d'évacuation selon les règles actuelles en vigueur.

Les composants suivants sont raccordés sur l'évacuation commune.

- Evacuation des condensats;
- Soupape de décharge de la chaudière;
- Armature d'alimentation (uniquement Combi).



L'évacuation des condensats sur la descente d'eau de pluie n'est pas autorisée pour des raisons de risque de gel.



Avant la mise en service de la chaudière, il faut remplir le siphon d'eau.

6.9 Evacuation des gaz fumées et alimentation en air comburant

L'évacuation des gaz de fumées et l'alimentation en air comburant comprend :

- Le conduit d'évacuation des gaz de fumées;
- Le conduit d'alimentation en air comburant;
- Les accessoires de passage de toit ou de façade;

Les installations de cheminée et d'aération doivent obéir aux règles suivantes :

- Le norme belge NBN D 30.003 et NBN D 51.003
- Les spécifications locales
- Les spécifications venant des spécifications d'installation ATAG Duopass

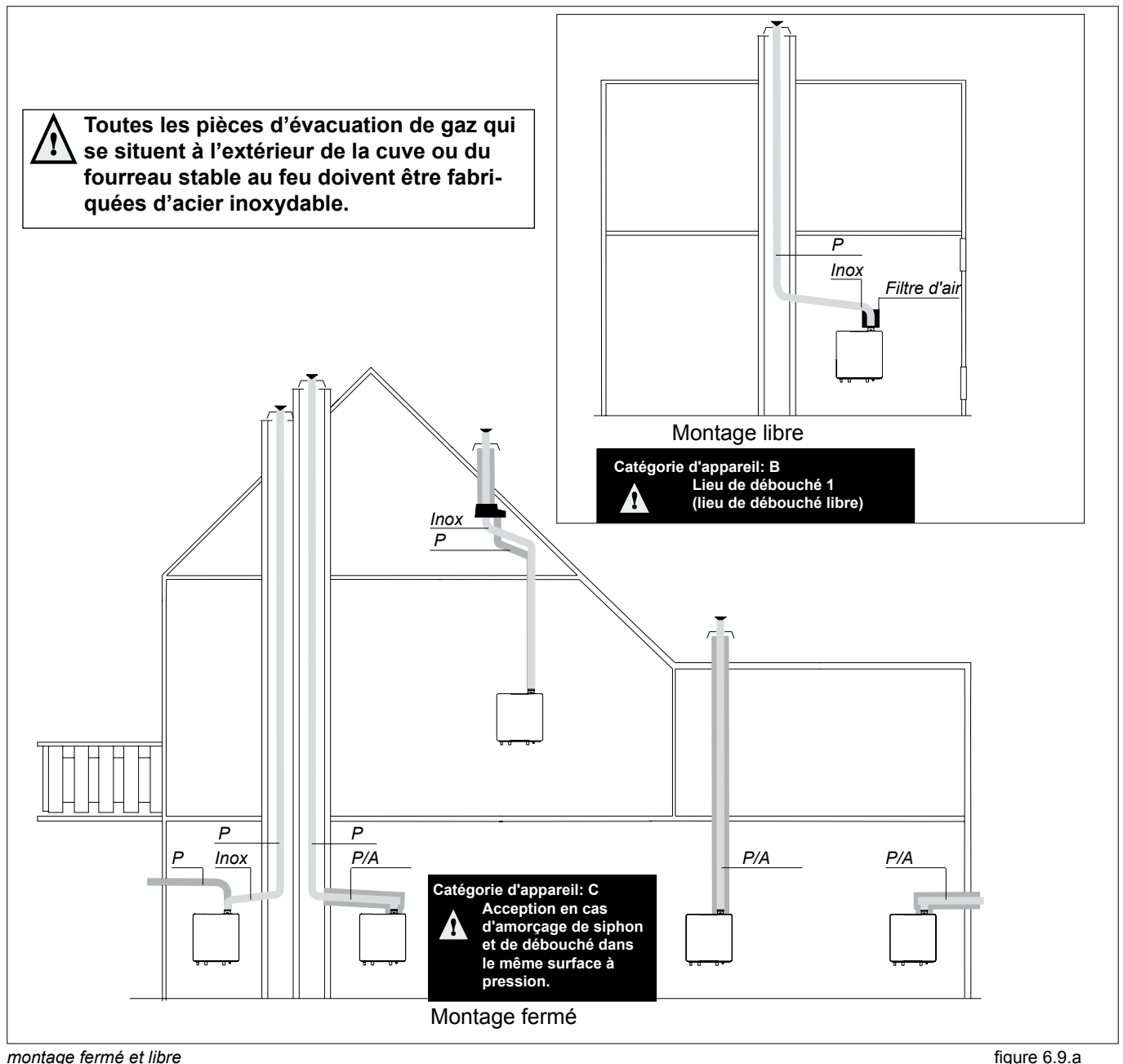


figure 6.9.a

Le diamètre de raccordement sur la chaudière est de \varnothing 80 mm. Il permet de connecter le système d'évacuation des gaz de fumées et l'alimentation en air comburant avec ou sans coudes.

Voir tableau 6.9.1.a pour déterminer la longueur maximum permise



Nous conseillons de choisir simplement les conduits, d'évacuation des gaz de fumées et d'alimentation en air comburant à l'aide des composants du tableau 6. Pour plus d'informations au sujet du système d'évacuation des gaz de fumées et d'alimentation en air comburant, veuillez vous référer à la liste de prix ATAG Duopass.

Duopass est conçu et convient exclusivement pour les chaudières ATAG au gaz naturel et au propane. La température maximum des gaz de fumées des chaudières ATAG est inférieure à 70°C (charge nominale 80/60°C)

Le bon fonctionnement peut être fortement influencé par la modification ou l'adaptation de l'application concernée .

Le recours éventuel à la garantie ne sera pas accepté en cas de modifications ou d'application incorrecte des règles énoncées dans la notice d'installation.

Les systèmes d'évacuation décrits dans ce document sont destinés exclusivement pour être utilisés avec les chaudières ATAG avec label HR, appareils avec Certification Gastec nr: 0063BQ3021, 0063AS3538 et 0063AU3110.

Monter le système d'évacuation exclusivement au moyen des accessoires du programme Duopass. Les combinaisons avec d'autres marques ou systèmes ne sont pas autorisées sans l'approbation écrite de ATAG.

Les parties horizontales du système d'évacuation doivent toujours être montées avec une pente de 30 mm/m vers la chaudière de façon à éviter l'accumulation d'eau dans les conduits d'évacuation. Par le fait de l'écoulement de l'eau vers la chaudière, les risques de gel au passage de toit sont réduits. Le placement d'un accessoire complémentaire de collecte des condensats n'est pas nécessaire.



En fonctionnement, la chaudière produit un léger nuage de condensation. Cela peut être dérangeant, particulièrement lors de sortie en façade, c'est pourquoi la sortie en toiture est préférable.

6.9.1 Dimensionnement des conduits d'évacuation de fumées et d'apport d'air.

Le diamètre sera déterminé par la longueur totale y compris le conduit de raccordement et son trajet défini lors du relevé initial et du type de chaudière. Un diamètre trop petit peut amener des problèmes. Voir le tableau 6.9.1.a pour la détermination du diamètre ainsi que la norme NEN 2757. Le tableau indique les longueurs maximum des conduits d'évacuation pour différentes puissances de chaudières. Des distances plus importantes pour les conduits d'évacuation sont possibles si on passe au diamètre 100 mm.

Signification du tableau 5:

Conduits séparés: Longueur max. indiquée = distance entre chaudière et sortie en toiture A.

Conduits concentriques: Longueur max. indiquée = distance entre chaudière et sortie en toiture B.

S' il y a des coudes, il faut décompter la valeur équivalente de chaque coude de la longueur droite max. indiquée. (voir exemple).

Le conduit en 60/100 peut être utilisé exclusivement en sortie façade pour les chaudières ATAG de puissance jusqu'à 24 kW.

Exemple:

Une chaudière de 25kW avec une système concentrique ø80/125mm. La tableau indique un longueur droit max. de 31m.

Dans le système il y a 2 courbes de 45°.

Le longueur totalement est: $31 - 2 \times 1,9 = 27,2m$.

Métrages système d'évacuation double conduit + conduit cheminée					
Puissance (kW)	Schéma	ø80mm		ø100mm	
		Longueur max. rectiligne	m	Longueur max. rectiligne	m
15 kW		Longueur max. rectiligne pour ø80	31	Longueur max. rectiligne pour ø100	40
		longueur de résistance coude 87°	-1,4	longueur de résistance coude 87°	-2,1
longueur de résistance coude 45°		-0,9	longueur de résistance coude 45°	-2	
16-25 kW		Longueur max. rectiligne pour ø80	31	Longueur max. rectiligne pour ø100	40
		longueur de résistance coude 87°	-1,4	longueur de résistance coude 87°	-2,1
26-38 kW		longueur de résistance coude 45°	-0,9	longueur de résistance coude 45°	-2
		Longueur max. rectiligne pour ø80	18	Longueur max. rectiligne pour ø100	39
39-60 kW		longueur de résistance coude 87°	-1,4	longueur de résistance coude 87°	-2,1
	longueur de résistance coude 45°	-0,9	longueur de résistance coude 45°	-2	
	longueur de résistance coude 45°	-0,9	longueur de résistance coude 45°	-2	

Métrages système d'évacuation concentrique						
Puissance (kW)	ø60/100mm		ø80/125mm		ø100/150mm	
	Longueur max. rectiligne	m	Longueur max. rectiligne	m	Longueur max. rectiligne	m
15 kW	Longueur max. rectiligne pour ø60/100	12	Longueur max. rectiligne pour ø80/125	31	Longueur max. rectiligne pour ø100/150	40
	longueur de résistance coude 87°	-1,9	longueur de résistance coude 87°	-3	longueur de résistance coude 87°	-1,7
16-25 kW	longueur de résistance coude 45°	-1,3	longueur de résistance coude 45°	-1,9	longueur de résistance coude 45°	-1,3
	Longueur max. rectiligne pour ø60/100	12	Longueur max. rectiligne pour ø80/125	31	Longueur max. rectiligne pour ø100/150	40
26-38 kW	longueur de résistance coude 87°	-1,9	longueur de résistance coude 87°	-3	longueur de résistance coude 87°	-1,7
	longueur de résistance coude 45°	-1,3	longueur de résistance coude 45°	-1,9	longueur de résistance coude 45°	-1,3
39-60 kW	Longueur max. rectiligne pour ø80/125	13	Longueur max. rectiligne pour ø100/150	34		
	longueur de résistance coude 87°	-3	longueur de résistance coude 87°	-1,7		
	longueur de résistance coude 45°	-1,9	longueur de résistance coude 45°	-1,3		
39-60 kW	Longueur max. rectiligne pour ø80/125	6	Longueur max. rectiligne pour ø100/150	10		
	longueur de résistance coude 87°	-3	longueur de résistance coude 87°	-1,7		
	longueur de résistance coude 45°	-1,9	longueur de résistance coude 45°	-1,3		

longueur système d'admission et d'évacuation

Tableau 6.9.1.a

7 Boiler externe

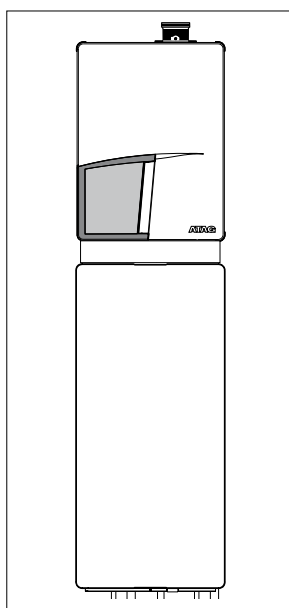
En fonction des exigences de confort choisies, les chaudières ATAG Blauwe Engel Q peuvent fonctionner avec différents types de boilers externes.

Pour ce faire, ATAG propose:

- Les boilers Comfort boilers accrochés à côté ou sous la chaudière solo- CBV/CBH
- Les boilers Comfort boilers posés à côté ou sous la chaudière solo CBS

Toutes les chaudières sont équipées d'une régulation interne pour le boiler.

7.1 Boiler ATAG Comfort



combinaison chaudière
BE Q25S + CBV110

figure 7.1.a

Les boilers ATAG CBV/CBH Comfort sont suspendus en dessous (V) ou à côté (H) de la chaudière Solo Q15S, Q25S ou Q38S. Elles sont équipées d'une vanne à trois voies interne. Le câble du thermostat de boiler ATAG est raccordé au moyen d'un câble avec connecteur sur le bloc de jonction du Control Tower .

Les boilers ATAG CBS sont placés debout à côté de la chaudière Solo. Ils sont équipés uniquement d'une sonde de boiler ATAG.

Pour plus d'informations, voir la notice d'installation du boiler.

Les boilers non-ATAG, qui seraient utilisés avec la BE Q 51S ou la BE Q 60S, doivent avoir une puissance minimum, côté circuit chauffage, de 40 kW resp. 45kW. La perte de charge maxi. dans le serpentin est de 20 kPa resp. 10 kPa avec un débit volumétrique de 1417l/h. resp. 1587 l/h.

Voiez aussi l'exemple de l'installation dans Appendix F.2.

Type de boiler	Convient pour le type de chaudière suivant
CBV110 CBH110	BE BE Q15S, Q25S et BE Q38S
CBS150 CBS200 CBS300	BE BE Q15S, Q25S, BE Q38S BE Q51S et BE Q60S

7.2 Boiler solaire indirect

Dans le cas d'une installation boiler solaire avec une ATAG Q-Solo , nous recommandons un chauffe-eau solaire CBHotTop d'ATAG. Veuillez vous référer aux instructions d'installation ATAG Boilers solaires.

La chaudière est conforme à la directive actuelle.

L'installation doit être et rester conforme à:

- Prescriptions de Règlement Général sur les Installations Electriques (R.G.I.E.);
- Une tolérance de tension réseau de +10% of -15% (230V/50Hz)
- Les prescriptions locales en vigueur
- La chaudière doit être connectée via une prise de courant avec terre. Celle-ci doit être bien visible et accessible.

Les prescriptions suivantes sont également d'application:

- Aucune modification ne peut être apportée au câblage de la chaudière.
- Tous les raccordements doivent être faits sur le bornier de la chaudière.
- S'il doit être remplacé, le cordon de raccordement doit être remplacé par un cordon ATAG Blauwe Engel Q, art.nr. S4320100

8.1 Thermostats d'ambiance

Sur l'ATAG BE Q, diversers thermostats d'ambiance / régulateurs peut être connectés. Les dispositions suivantes peuvent immédiatement peut être reliés en pos. 20 et 21:

Thermostats Z



- ATAG EaZy Thermostat d'ambiance simple avec communication digital.



- ATAG WiZe Thermostat d'ambiance multi-fonction avec communication digital et commande de bouton poussoir.

Z-ready

Ce logo représente les thermostats Z d'ATAG. Pour communiquer avec la chaudière, la chaudière équipée d'une connexion pour le protocole de communication correspondant. Ces chaudières ATAG est indiquée par ce logo. Ce logo se trouve sur l'emballage et les instructions d'installation.



Régulateurs Q



- ATAG BrainQ Thermostat d'ambiance multi-fonction avec communication digital et navigation de bouton poussoir/tournant.

ATTENTION: *Après mise en service, la chaudière attende de 30 secondes d'être reconnue BrainQ.*



- ATAG MadQ Régulateur pour régler les zone mélangueuse et plusieurs chaudières en cascade.

ATTENTION: *Parameter 60 ajuster toujours en 03. Voir chapitre Réglages.* Q25S PLUS, Q38S PLUS, Q25C PLUS et Q38C PLUS sont équipés avec une MadQ233BVVC.

Toutes les autres marques ou types de thermostats d'ambiance ou de régulateurs devraient avoir un contact sans potentiel et être connecté à pos. 22 et 23.



Pour een système conditions atmospherique une sonde extérieur ATAG ARV1215U (option) doit être connecter à pos. 18 en 19.

Q25S PLUS, Q38S PLUS, Q25C PLUS et Q38C PLUS sont fournis avec une ARV1215U

Thermostats d'ambiance modulant, autres d'ATAG, NE PAS applique.



Pour de plus amples informations au sujet de composants non fournis par ATAG, veuillez contacter le fournisseur concerné.

Bloc de jonction de la BE Q

230 V~ Raccordement au secteur			230 V~ Pompe externe			230 V~ Régulateur			230 V~			8H.35.21.02	Raccordement boiler Vanne à 3 voies				Capteur externe ATAG		Therm. digitale ATAG		Therm. d'am- biance		contact de sécurité externe		24 V~ 100 mA		
N	L		N	L		N	L		N	L			CC	EC	N		18	19	A	B	22	23	24	25	26	27	
1	2	3	4	5	6	7	8	9	10	11		12	13	14	15	16	17										

alimentation secteur

230 Volt pour pompe ex-
terne

230 Volt pour régulateur
externe

230 Volt

capteur boiler et moteur vanne
à trois voies interne ou externe

ATAG capteur externe

Thermostat
ATAG BrainQ

thermostat on/off our
régulateur

ne s'applique pas

24 Volt
maximum 100 mA

La chaudière est équipée d'une régulation automatique appelée Control Management System (CMS). Cette régulation intègre une grande partie des réglages manuels de sorte que la mise en service en est grandement facilitée.

Après raccordement du cordon au réseau, et jusqu'à l'appui sur une touche de fonction, aucune lampe ne sera allumée et aucune fonction ne s'enclenchera. Le display affichera le statut concerné. Si l'installation est vide d'eau, le display affichera "FILL". La lecture du display peut se faire de 2 manières.

L'affichage de l'état de fonctionnement Good ou affichage standard

A digital display showing the word "Good" in a stylized, segmented font.

Cette première manière concerne un affichage simplifié. En fonctionnement normal, le display affichera "Good" s'il y a un défaut ou autre message, celui-ci sera affiché au display à la place de "Good".

L'affichage des données techniques

La seconde manière concerne l'affichage des données techniques avec entr' autre:

- à gauche, le statut de fonctionnement actuel de la chaudière.
- à droite la température de départ.
- la pression d'eau dans l'installation de chauffage.

A digital display showing "0" on the left and "19" on the right.

A digital display showing "P" on the left and "1.8" on the right.

Si un message quelconque ou de défaut doit être affiché, il le sera sur le display, à la place des données technique.



Pour passer de l'affichage "Good" à l'affichage des données techniques, appuyer brièvement (5 sec.) sur la touche STEP.

Après remplissage de l'installation, le programme de purge automatique sera activé seulement après appui sur les touches de fonction CV, ECS ou fonction de pompe. Le programme de purge automatique dure 17 minutes et s'arrête automatiquement. Ensuite, la chaudière de mettra en route selon les fonctions choisies (voir plus loin "remplissage et purge de la chaudière et de l'installation).

Lorsqu'il y a demande de chaleur par le circuit de chauffage ou pour la préparation d'eau chaude, le régulateur calcule la valeur de la température de l'eau de chaudière. Cette valeur calculée est appelée valeur T-set et c'est cette valeur qui déterminera la puissance nécessaire de la chaudière. Sur une nouvelle chaudière, le retardement de la valeur T-set est activé. Ceci pour éviter que la chaudière ne se mette directement à puissance maximum, ce qui provoquerait des bruits de fonctionnement et des pics de température inutiles.

Lors d'une demande de chaleur en préparation d'eau chaude sanitaire, la valeur du T-set est réglée sur la température de retour du circuit de chauffage. Lors d'une demande d'ECS, la charge de la chaudière sera adaptée automatiquement. En fonction de la quantité d'ECS puisée dans le boiler, la température de retour vers la chaudière va varier et la régulation adaptera la charge de la chaudière.

9.1 Explication des touches de fonction



- touche de fonction (CV).
Activation du circuit de chauffe (témoin allumé ou pas);



- touche de fonction ECS .
Activation du circuit ECS (témoin allumé ou pas);



- Fonction post-circulation (PC) .
règle la pompe de circulation sur service en continu (témoin allumé) ou en fonction des temps de post-circulation (témoin éteint);

Un fonctionnement continue de la pompe pendant l'été peut causer une chaleur non-désirée dans l'installation CV

- Touche Mode.
Par un appui bref, on peut sélectionner un chapitre des données et l'appeler.
Après 5 sec. il est possible d'entrer un code comme décrit au chapitre Réglages;
- Touche Step.
Par un appui bref, on appelle l'affichage de la pression d'eau.
Pour passer de l'affichage "Good" à l'affichage des données techniques, appuyer brièvement (5 sec.) sur la touche STEP.
- Touche Reset.
Par un appui bref, on peut:
 - déverrouiller après une mise en défaut;
 - terminer l'entrée d'un code d'accès;Un appui de 5 sec. arrête le fonctionnement pour, par ex., activer le programme de purge automatique.




Certaines touches ont des fonctions connexes. Ces fonctions connexes sont actives uniquement en cas de modification de valeurs de réglage ou demande de données du CMS. Voir procédure au chapitre Réglages.

Fonctions connexes:

- Touche CH: fonction + ;
- Touche ECS: fonction - ;
- Touche PC: fonction de mémorisation (confirmation d'une modification de réglage);
- Touche Step: voyager dans un chapitre de données.

10 Remplissage et purge de la chaudière et du circuit de chauffe

Pour remplir l'installation, il faut utiliser de l'eau potable. Pour ce faire utiliser le robinet de remplissage/vidange et procéder comme suit:

- 1 Mettre tous les circuits sur Arrêt (off) ( ,  et );
- 2 Appuyer brièvement sur la touche "STEP" Px, x étant la pression d'eau en bar;
- 3 Raccorder le flexible de remplissage sur un robinet de distribution d'eau froide (Au cas d'un set de remplissage connecté, sautez à la démarche 6);
- 4 Remplir d'abord le flexible d'eau potable;
- 5 Raccorder le flexible de remplissage sur le robinet de vidange/remplissage de l'installation;
- 6 Ouvrir le robinet de vidange/remplissage de l'installation;
- 7 Ouvrir le robinet d'eau froide;
- 8 Remplir lentement l'installation jusqu'à indication de 1,5 à 2 bar sur le display;
- 9 STOP sur le display;
- 10 Fermer le robinet d'eau froide;
- 11 Purger entièrement l'installation en commençant par le point le plus bas;
- 12 Contrôler la pression et rajouter éventuellement de l'eau jusqu'à obtention des 1,5 à 2 bar;
- 13 Veiller à bien fermer les robinets de vidange/remplissage et d'eau froide;
- 14 Rétablir les touches de fonction en appuyant sur marche (voir 1);
- 15 Si le message Axx apparaît sur le display, attendre 17 minutes;
- 16 Ensuite, contrôler la pression et rajouter éventuellement de l'eau jusqu'à obtention des 1,5 à 2 bar;
- 17 Appuyer brièvement sur la touche "STEP";
- 18 Veiller encore à bien fermer les robinets de vidange/remplissage et d'eau froide;
- 19 Débrancher le flexible de remplissage (ne pas appliquer avec un kit de remplissage);

Après déroulement du programme de purge automatique Axx, la chaudière basculera sur l'affichage Good ou sur l'affichage des données techniques.



L'évacuation de la totalité de l'air de l'installation peut prendre du temps. La première semaine, il est normal d'entendre des bruits d'air dans l'installation. Le purgeur automatique de la chaudière éliminera progressivement cet air et par conséquent, la pression pourra baisser légèrement ce qui nécessitera éventuellement un ajout d'eau.

10.1 Préparateur d'eau chaude de sanitaire (ECS)


Ouvrir le robinet d'alimentation et/ou le robinet d'arrêt de l'armature d'alimentation pour laisser passer l'eau vers le boiler.

Purger le boiler et le circuit de distribution ECS en ouvrant un robinet d'eau chaude. Laisser couler jusqu'à disparition complète de l'air. Il ne doit plus s'écouler que de l'eau.


11 Mise en service de la chaudière

Avant toute chose, vérifier que la chaudière et l'installation soient convenablement purgées. Purge la conduite de gaz et ouvrir le robinet d'arrêt gaz de la chaudière. Il n'y a pas lieu d'effectuer un réglage de pression gaz au brûleur ainsi qu'un débit d'air; ces paramètres sont autorégulants selon les réglages d'usine et ceux-ci ne peuvent être modifiés. Mesurer uniquement le déplacement d'air maxi. à travers de la chaudière. (voir chapitre Contrôle d'encrassement).

11.1 Système de chauffage

En appuyant la touche , (Chauffage central), et pour autant qu'il y ait demande de chaleur, la chaudière se met en état de fonctionner. La pompe de circulation fonctionnera et le brûleur s'enclenchera.

11.2 Préparateur d'ESC

En appuyant la touche , (eau chaude sanitaire), et pour autant qu'il y ait demande d'eau chaude, la préparation d'eau chaude se met en état de fonctionner. La pompe de charge fonctionnera et le brûleur s'enclenchera.

11.3 Réglages

Après installation, la chaudière est, en principe, en état d'être mise en service. Tous les paramètres de la régulation sont déjà programmés pour une installation comprenant des radiateurs/convecteurs avec une température de départ de 85°C. Les réglages sont décrits dans le chapitre "Paramètres" en page 61.

Dans certains cas il sera nécessaire de modifier ces réglages par ex. lorsque:

- Température de départ plus basse
- Plusieurs chaudières en cascade

Pour adapter l'appareil à l'utilisation, lire le chapitre "Paramètres".

En cas de doute, contacter le service ATAG.

Pour modifier un réglage, il faut procéder comme suit:

Changer des réglages

PAS 1

Appuyer la touche MODE durant 5sec.

Le display affiche COdE suivi d'un nombre quelconque;

PAS 2

Sélectionner le code C123 au moyen des touches + et - ;

PAS 3

Confirmer le choix du code en appuyant la touche STORE (le code clignotera 1x).

Vous aurez alors accès au niveau installateur. Il y a 4 chapîtres principaux:

- PARA Paramètres
- INFO Chapitre d'information: (pas de modifications possibles)
- SERV Chapitre service
- ERRO Chapitre Erreurs (pas de modifications possibles)

Les différents chapîtres sont décrits dans les pages suivantes.

PAS 4

Appuyer brièvement sur la touche MODE pour sélectionner un des 4 chapîtres.

PAS 5

Appuyer brièvement 1 ou plusieurs fois sur la touche STEP pour sélectionner un paramètre.-

(le paramètre s'inscrit à gauche et sa valeur à droite) ;

PAS 6

Modifier a valeur, si nsouhaité, au moyen des touches + et - .

PAS 7

Appuyer brièvement la touche STORE pour confirmer la nouvelle valeur introduite.

Pour modifier plusieurs valeurs, répéter à partir du point 5

PAS 8

Appuyer brièvement 1 ou plusieurs fois sur la touche MODE jusqu'à affichage de StBY ou Good:

Après quelques secondes, le texte StBY sera remplacé par l'affichagf Good ou Données techniques (En fonction de l'affichage à partir duquel on aura introduit le code d'accès au départ.

Pour sortir d'un affichage quelconque pour aller vers l'affichage d' origine, appuyer 1 ou plusieurs fois sur la touche MODE jusqu'à affichage de StBY.



Si aucune touche n'est actionnée durant 20 minutes, le display affichera automatiquement Good ou Données techniques.

Chapitre Paramètre			
PARA	Usine	Description	Réglage
1	85°C	température maximum eau de départ chauffage central	20 - 90°C
2*	00	type installation chauffage central <i>radiateurs, chauffage de l'air, convecteurs:</i> <i>T max. eau de départ 85°C; facteur K courbe de chauffe 2.3; gradient 5°C/min; différence de distr. 6°C</i> <i>radiateurs avec beaucoup de surface de chauffe ou chauffage par sol comme chauffage add.:</i> <i>T max. eau de départ 70°C; facteur K courbe de chauffe 1.8; gradient 5°C/min; différence de distr. 5°C</i> <i>chauffage par le sol avec radiateurs comme chauffage additionnel:</i> <i>T max. eau de départ 60°C; facteur K courbe de chauffe 1.5; gradient 4°C/min; différence de distr. 4°C</i> <i>chauffage par le sol complet:</i> <i>T max. eau de départ 50°C; facteur K courbe de chauffe 1.0; gradient 3°C/min; différence de distr. 3°C</i>	01 02 03 04
3	max.	puissance maximum pour chauffage central en kW	min-max
4*	00	principe de réglage avec thermostat on/off 100 % thermostat on/off 100 % conditions atmosphériques jour/nuit	00 01
5*	2.3	facteur K courbe de chauffe (voiez aussi graphique réglages courbe de chauffe)	0.2 - 3.5
6*	1.4	exposant courbe de chauffe (voiez aussi graphique réglages courbe de chauffe)	1.1 - 1.4
7*	-10	zone climat courbe de chauffe (voiez aussi graphique réglages courbe de chauffe)	-20 - 0
10*	0°C	réglage précis courbe de chauffe température de jour	-5 tot 5°C
11*	0°C	réglage précis courbe de chauffe température de nuit	-5 tot 5°C
14	0	vitesse gradient	0 - 15
15*	0	booster après réduction nuit: non oui	00 01
23	-3°C	température de sécurité en cas de gel	-20 tot 10°C
27	0°C	température minimum eau de départ	0 - 70°C
31	66°C Q25S 68°C Q38S 63°C Q51/60S	température de mise hors circuit du boiler pour boiler externe avec chaudière solo	40 - 80°C
36	0	type de vanne à trois voies VC 2010 / VC 8010 / VC 8610 VC 6940 modulation	00 01
43	max.	puissance maximum ECS en kW	min-max
45	0	pas d'application	00 - 01
48	60%	capacité minimum de pompe	50-100 %
49	100% 70% Q25S 75% Q25C	capacité maximum de la pompe chauffage central	50-100 %
60	01	Typ de bus de communication: (par MadQ régler toujours à 03) Reconnaître automatique de bus d'ATAG ou Z-bus d'ATAG (<i>temp d'attente de 30 seconde au moment de connecter BrainQ</i>) ATAG Z-bus (EaZy et WiZe) ATAG bus (BrainQ et MadQ)	01 02 03
89	00	choix d'adresse d'interface: Pas actif Thermostat bus d'ATAG Installation en cascade chaudière 1 t/m 8 (Première régler le par. 60 de chaque chaudière en 03)	-01 00 00 - 07

Chapitre Information		
INFO	Valeur	Description
1	°C	température eau de départ T1
4	°C	température eau de retour T2
5	°C	température eau du boiler T3
7	°C	température extérieure T4
8	°C	température eau départ secondaire T1a (seulement Q60S)
16	%	puissance actuelle en %
17	kW	puissance actuelle en kW
18	kW	charge actuelle en kW
20		indication de communication de bus
21	GJ	consommation totale en GJ (G25:.. x 33 = .. m3) (G20:.. X 28 = ..m3)
22	GJ	consommation chauffage en GJ (G25:.. x 33 = .. m3) (G20:.. X 28 = ..m3)
23	GJ	consommation ECS en GJ (G25:.. x 33 = .. m3) (G20:.. X 28 = ..m3)
24	heure	total heure de fonctionnement
25	heure	total heures de fonctionnement chauffage
26	heure	total heures de fonctionnement ECS
32	heure	total heures de fonctionnement (compteur de jour)
37	heure	total heures de pompage chauffage et ECS
46	heure	après combien d'heures faut-il procéder à un entretien

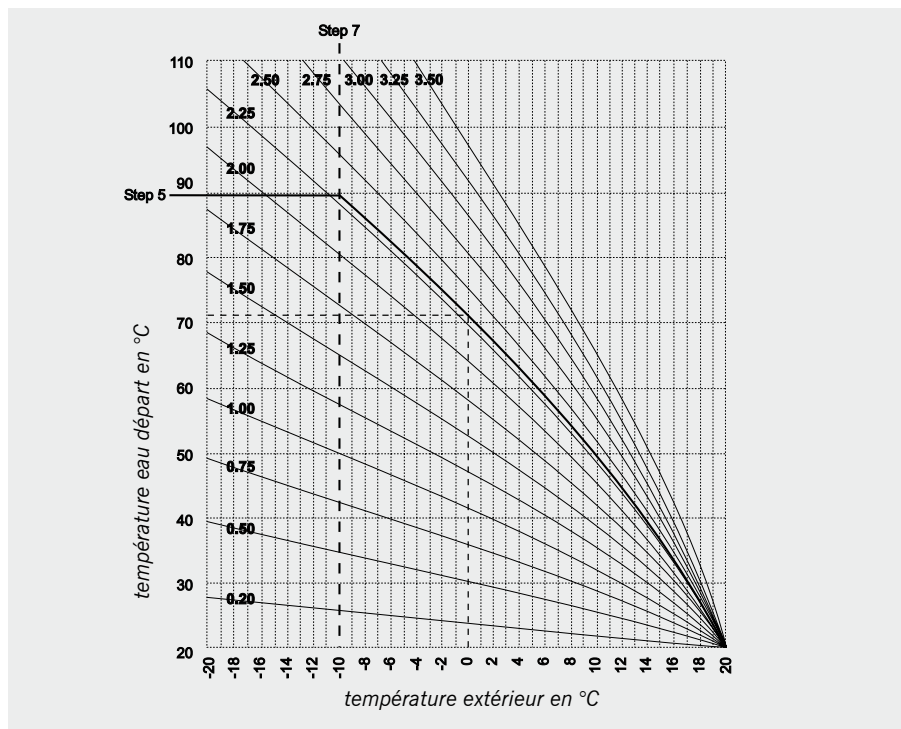
Chapitre Service			
SERV	Valeur	Description	Réglage
1	OFF	chaudière en service avec fonction brûleur allumée	OFF - max.
2	OFF	ventilateur réglable et brûleur éteint	OFF - max.
3	OFF	pompe réglable avec brûleur allumé	OFF - max.
4	OFF	mode showroom sur ON = activé, sur OFF = désactivé	ON - OFF

Chapitre Erreurs		
ERRO	Valeur	Description
Err.L - Err.5		Dernière erreur stocké jusqu'à 5 erreurs
1		numéro de erreur
2		mode service de chaudière
3	°C	température eau de départ T1
4	°C	température eau de retour T2
5	kW	charge
6	%	capacité de la pompe

Chapitre de Paramètre-, Info-, Service- et Erreur

Tableau 11.3.a

* Le plupart des réglages mentionnés dans le tableau sont inutiles en présence du thermostat ATAG BrainQ. En effet, ce dernier s'en charge à votre place. Le plupart des données reprises dans le tableau peuvent être demandées par le thermostat ATAG BrainQ. Pour plus de détails sur le thermostat BrainQ, reportez-vous au manuel d'installation du thermostat.



réglages de courbe de chauffe Paramètre Step 6 et 7

graphique 11.3.a




11.4 Activation des réglages d'usine (Touche de fonction verte)

Pour activer à nouveau les paramètres d'usine, procéder comme suit (dès lors, toutes les modifications apportées seront annulées):

- Sélectionner l'affichage "Données techniques"
- Sélectionner le chapitre PARA au moyen de la touche MODE;
- appuyer la touche STORE.

Le message "Copy" apparaît et les réglages d'usine seront de nouveau actifs.

12 Mise hors service

Dans certaines situations il est nécessaire de mettre l'appareil complètement hors service. En amenant les 3 touches de fonction ( ,  ou ) sur "arrêt" (lampes témoins éteintes); ATAG conseille de laisser la chaudière branchée sur le réseau, de façon à permettre le fonctionnement de la pompe de circulation et de la vanne 3 voies 1 x par 24 heures, ceci pour éviter tout blocage intempestif.



S'il y a danger de gel, il est conseillé de vidanger la chaudière et l'installation.

13 Entretien



Les interventions sur la chaudière ne peuvent être effectuées que par du personnel qualifié et au moyen d'appareils calibrés.

En vue de pouvoir effectuer plus efficacement le service d'entretien aux appareils, le revêtement doit pouvoir s'enlever facilement.

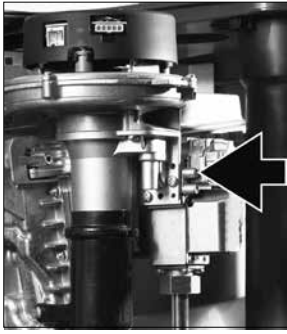
Derrière la petite porte d'avant, le revêtement est verrouillé avec un vis. Enlevez ce vis, levez le revêtement par la face inférieure et enlevez-le par devant.

La modification de réglages comme la pression de gaz au brûleur ou la quantité d'air sont inutiles. La mise à 0 ainsi que le pourcentage de O₂ sont éventuellement à contrôler et si nécessaire à modifier uniquement dans les cas suivants: pour contrôle, panne au bloc gaz ou au venturi ou au ventilateur ou remplacement de ceux-ci.



Après tout entretien ou intervention, contrôler l'étanchéité des éléments apr ex. au moyen de spray détecteur de fuite.

13.1 Contrôle d'encrassement



point de mesurage de la
différence de pression de l'air
figure 13.1.a

Afin de pouvoir contrôler l'encrassement de la chaudière durant les années d'utilisation, il est conseillé de mesurer le déplacement d'air maximum au travers de la chaudière. Cette valeur peut être différente par type de chaudière.

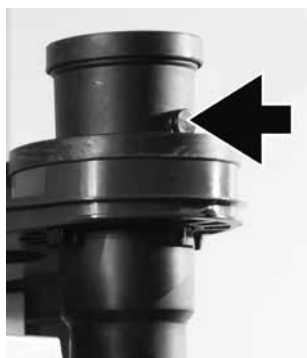
Pour mesurer cette valeur, procéder comme suit:

- Appuyer 5 secondes sur la touche MODE.
- Le display affichera COdE suivi d'un nombre quelconque;
- Sélectionner le code C123 au moyen des touches + et -;
- appuyer la touche Store pour confirmer le code (le code clignote 1x);
- appuyer la touche MODE jusqu'à affichage de SERV;
- Appuyer la touche STEP jusqu'à affichage du chiffre 2;
Selon le cas, l'affichage sera 2 et OFF.
- Ouvrir le nipple de mesure supérieur (fig. 13.1.a);
- Raccorder le flexible de mesure du manomètre digital sur le nipple de mesure supérieur du bloc gaz
- Appuyer la touche + jusqu'à obtention de la valeur maximum;
Le ventilateur tournera à sa vitesse maxi, (brûleur reste à l'arrêt)
- Mesurer la différence de pression et noter cette valeur.
Lors du prochain entretien de la chaudière, la valeur de la différence de pression d'air ne pourra être inférieure de plus de 20% par rapport à la valeur notée lors de la mise en service. Si cette valeur n'a pas diminué au delà des 20% il n'est pas nécessaire de nettoyer la chaudière.
- Maintenir l'appui sur la touche – jusqu'à affichage de OFF.
Cela met fin à la procédure.

13.2 Contrôle O₂ (Mesure des émissions)



Le pourcentage d'oxygène est réglé en usine. Il doit être contrôlé en cas de contrôle, d'entretien ou de panne.



location de mesure de O₂
figure 13.2.a

Le contrôle s'effectue en procédant comme suit :

- Démontez la couvercle noir de la vanne des gaz par dévisser le vis scellé.
- Veiller à ce que la chaudière fonctionne et qu'elle puisse se débarrasser de la chaleur produite ;

Conseil: S'il ya de la chaleur insuffisante pour le chauffage central, tourner un robinet d'eau chaude totalement ouvert et mesurer ensuite.

- Appuyer sur la touche MODE durant 5 secondes.
- Le display affiche COdE suivi d'un nombre quelconqu;
- Sélectionner le code C123 au moyen des touches + et - ;
- Confirmer le choix du code en appuyant la touche STORE (le code clignotera 1x);
- Appuyer brièvement sur la touche MODE jusqu'a ce que SERV est indiqué;
- Appuyer brièvement sur la touche STEP jusqu'a ce que 1 est indiqué; Alternativement 1 et OFF sera affiché.
- Calibrer l'analyseur d'oxygène ;
- Placez la lance du mesureur de O₂ (voir figure 13.2.a);
- Réglez sur charge maximum au moyen de la touche + (en kW); La chaudière va directement se régler sur la puissance maximum (valeur sur l'écran en kW)

	Gaz naturel	Propane
- Pourcentage d'O₂ à débit plein	= 4,7% (-1,2%, +0,8%)	5,1% (-1,2%, +0,7%)

Enfin, le pourcentage d'O₂ à débit bas doit être vérifié:

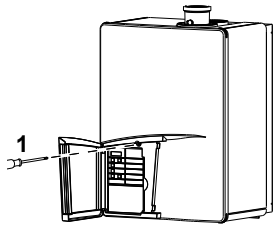
- Appuyez sur la touche - jusqu'à ce que la valeur débit bas.
 - Laissez l'appareil de mesure d'O₂ effectuer la mesure. Vérifiez si l'O₂ mesuré à débit bas se trouve entre les valeurs suivantes :
- | | | | |
|--|--------------|---------------------|---------------------|
| - Pourcentage d'O₂ à débit bas | entre | Gaz naturel | Propane |
| | | 5,0% et 7,0% | 5,1% et 7,0% |

Contactez ATAG Verwarming Belgique si l'écart est supérieur à celui autorisé.

Pour terminer la mesure de l'oxygène:

- Appuyer sur la touche - jusqu'a ce que OFF est indiqué.
La procédure est ainsi terminée.
- Placez le couvercle noir sur la bloc gaz et fixer avec la vis.

13.3 Intervention d'entretien



enlever la jaquette

figure 13.3.a

Outils nécessaires:

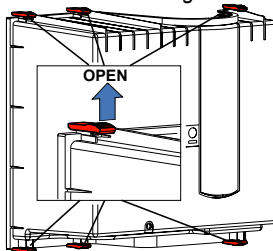
- Tournevis cruciforme
- Set de clés avec 3 bits (clé Allen 4 mm, 5 mm et cruciforme PZ2)
- Clé de 8mm
- Multimètre

Pour effectuer les travaux d'entretien, procéder comme suit:

- Mettre l'appareil hors service;

Voir figure 13.3.a:

- Enlever la vis derrière la petite porte (1);
- Soulever légèrement la jaquette (2) et l'enlever par l'avant (3).



enlever la boîte à air

figure 13.3.b

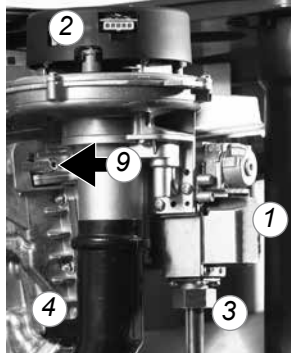
Boîte à air

Voir figure 13.3.b:

- Enlever la boîte à air;
- Nettoyer la boîte à air avec un chiffon et un produit de nettoyage non abrasif;

Unité de ventilateur et cassette du brûleur (voir figure 13.3.c - e).

- Détacher les connecteurs du bloc gaz (1) et du ventilateur (2);
- Desserer le raccord (3) du bloc gaz;
- Remplacer le joint du bloc gaz;
- Desserer la vis Philips (4) située à l'avant de l'assourdisseur côté aspiration d'air;
- Tourner maintenant les tiges des verrous gauche (9) et droite (10) d'un quart de tour avec une clé Allen et tirer vers vous. Veiller à respecter le sens de rotation (bossages de contrôle rouges);
- Détacher maintenant vers l'avant l'unité de ventilateur complète avec le bloc gaz, de l'échangeur de chaleur;
- Enlever la cassette du brûleur de l'unité de ventilateur;
- Contrôler l'usure, l'encrassement ou le bris éventuel de l'unité de ventilateur. Nettoyer la cassette du brûleur au moyen d'un pinceau doux et d'un aspirateur. En cas de bris, remplacer toujours complètement la cassette brûleur.
- Contrôler l'encrassement du venturi et du diffuseur d'air, si nécessaire nettoyer au moyen d'un pinceau doux et d'un aspirateur. Si la boîte à air est fortement encrassée, il est probable que le ventilateur le soit également. Le nettoyage du ventilateur implique le détachement de celui-ci du bac supérieur et du venturi. Nettoyer au moyen d'un pinceau doux et d'un aspirateur. Profitez en pour remplacer le joint par un joint neuf. Vérifier que le joint soit correctement monté.



ventilateur et bloc gaz

figure 13.3.c

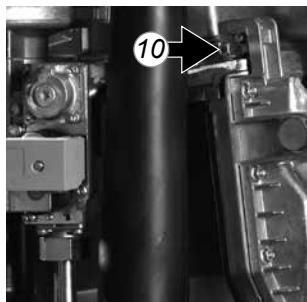


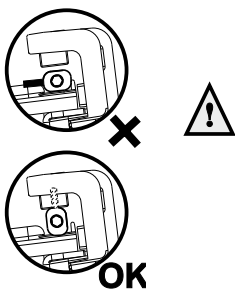
figure 13.3.d

Echangeur de chaleur

- Contrôler l'encrassement de l'échangeur de chaleur. Nettoyer au moyen d'un pinceau doux et d'un aspirateur. Veiller à ce que la crasse ne tombe pas plus bas. Le rinçage de l'échangeur avec l'eau par le haut n'est pas permis.

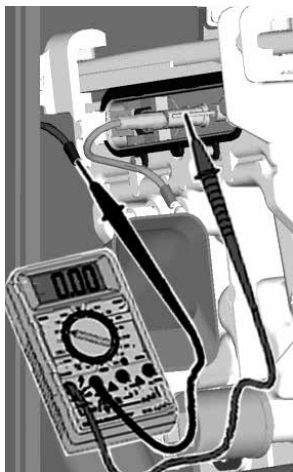
Pour le remontage effectuer les opérations en sens inverse.

Lors du montage, veiller au bon positionnement des tiges des verrous. Elles doivent être verticales.



Tiges des verrous

figure 13.3.e



mesurant le courant d'ionisation figure 13.3.f

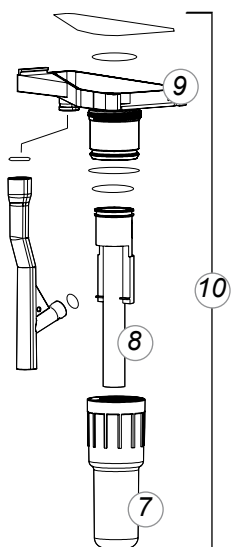
Electrodes d'allumage

Le remplacement des électrodes d'allumage ne se justifie que si celle-ci sont usées. Cela se contrôle en mesurant le courant d'ionisation qui doit être supérieur à 2,5 µA à pleine charge. Voir figure 13.3.f.

Si le verre de contrôle est abîmé, il faut remplacer l'électrode d'allumage entièrement. Le remplacement s'effectue comme suit:

- Détacher le connecteur de l'électrode d'allumage;
- Pousser les clips de fixation de l'électrode vers l'extérieur et enlever l'électrode.;
- Enlever le joint;

Pour le remontage effectuer les opérations en sens inverse.



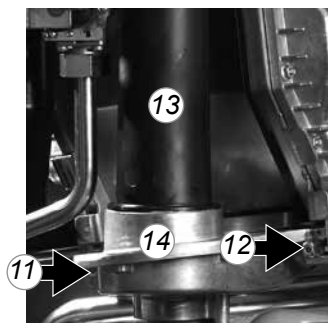
Siphon figure 13.3.g

Siphon et bac à condensation (voir figure 13.3.g - i)

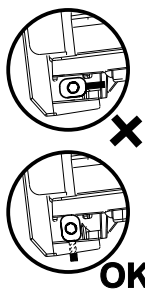
- D'abord démonter le godet du siphon (7).
Contrôler l'encrassement. Si celui-ci n'est pas fort encrassé, il ne sera pas nécessaire de démonter le bac à condensats ou de le nettoyer. Si le godet du siphon est fortement encrassé, il faut démonter et nettoyer le bac à condensats.
- Dans ce cas il faut également enlever le conduit interne de siphon (8) qui est dans le bac à condensats.
- Contrôlet les O-ring du siphon et du conduit et remplacer par des joints neufs si nécessaire.
- Nettoyer les deux pièces en rinçant à l'eau.
- Graisser les O-ring avec de la graisse pour O-ring pour faciliter la mise en place.
- Si vous constatez des fuites au siphon (9) ou au godet de siphon (7), remplacer le tout (10) avec S4451610.
- Enlever le connecteur de la sonde de température des gaz de fumées (éventuelle).
- Enlever les tiges des verrous courtes (11 et 12) en les tournant d'un quart de tour avec une clé Allen. (bossages de contrôle rouges)
- Tirer ensuite les tiges des verrous vers l'avant et sous le bac à condensats.
- Glisser la conduite de sortie (13) env. 1 cm vers le haut.
- Pousser le bac à condensats (14) avec précautions vers le bas et l'enlever vers l'avant;
- Remplacer le joint du bac à condensats par un joint neuf.
- Nettoyer le bac à condensats au moyen d'eau et d'une brosse dure.
- Contrôler l'étanchéité du bac à condensats.

Pour le remontage effectuer les opérations en sens inverse.

Lors du montage du joint du bac à condensats, il faut veiller à ce qu'il soit joint soit étanche sur tout son périmètre.



Bac de condensat figure 13.3.h



Tiges des verrous figure 13.3.i

Lors du montage, veiller au bon positionnement des tiges des verrous. Elles doivent être verticales.

Remplacer toujours pendant l'entretien tous les joints de pièces démonté.

Remettre l'appareil en service et contrôler le O₂.

13.4 Frequentation de l'entretien

ATAG conseille de faire effectuer une inspection/service d'entretien à la chaudière, chaque année. Pour une bonne fonctionnement de l'appareil il faut une inspection toutes les deux années au minimum et un service d'entretien toutes les quatre années dépendant de l'horaire de l'appareil mentionné dans les conditions de garantie.

13.5 Garantie

Pour les conditions de garantie, veuillez vous référer à la carte de garantie jointe à l'appareil.

14 Indications des erreurs

En cas de dérangement, le display indiquera 2 sortes d'affichage, les blocages et les erreurs. Il convient de faire la différence entre ces 2 sortes d'affichages car un blocage temporaire peut être d'une certaine durée et une erreur peut être un verrouillage. Pour éviter un blocage (nécessitant un reset) la régulation mettra l'appareil hors service temporairement. Ci-après un aperçu de quelques affichages possibles:

Blocage **bL** sur les 2 derniers chiffres suivants.

- bL01** Blocage 01:
Contact de sécurité externe interrompu.
- bL60** Blocage 60:
Réglage incorrect des paramètres de puissance maxi. et mini.
- bL67** Blocage 67:
Constat d'un différentiel de température entre sondes de départ et retour chauffage, brûleur à l'arrêt.
Après disparition de ce différentiel, le blocage sera levé.
- bL80** Blocage 80:
La température max. de la sonde départ secondaire T1a a été dépassée (seulement Q60S).
Dès que la température redescendra de 30K, le blocage sera levé.
- bL81** Blocage 81:
Interruption de la sonde température départ secondaire T1a (seulement Q60S) après que celle-ci ait été raccordée à la régulation. Le brûleur sera bloqué jusqu'à raccordement de la sonde température eau départ T1a.
- bL82** Blocage 82:
Sonde départ secondaire en court-circuit (seulement Q60S). Demande de chaleur bloquée et pompe de circulation sur capacité minimum.
- bL85** Blocage 85:
La régulation ne détecte pas de circulation d'eau. Le programme de purge automatique est lancé.
Si, durant la purge, la régulation constate à nouveau de la circulation d'eau, le programme de purge automatique sera interrompu et le brûleur remis en fonctionnement.

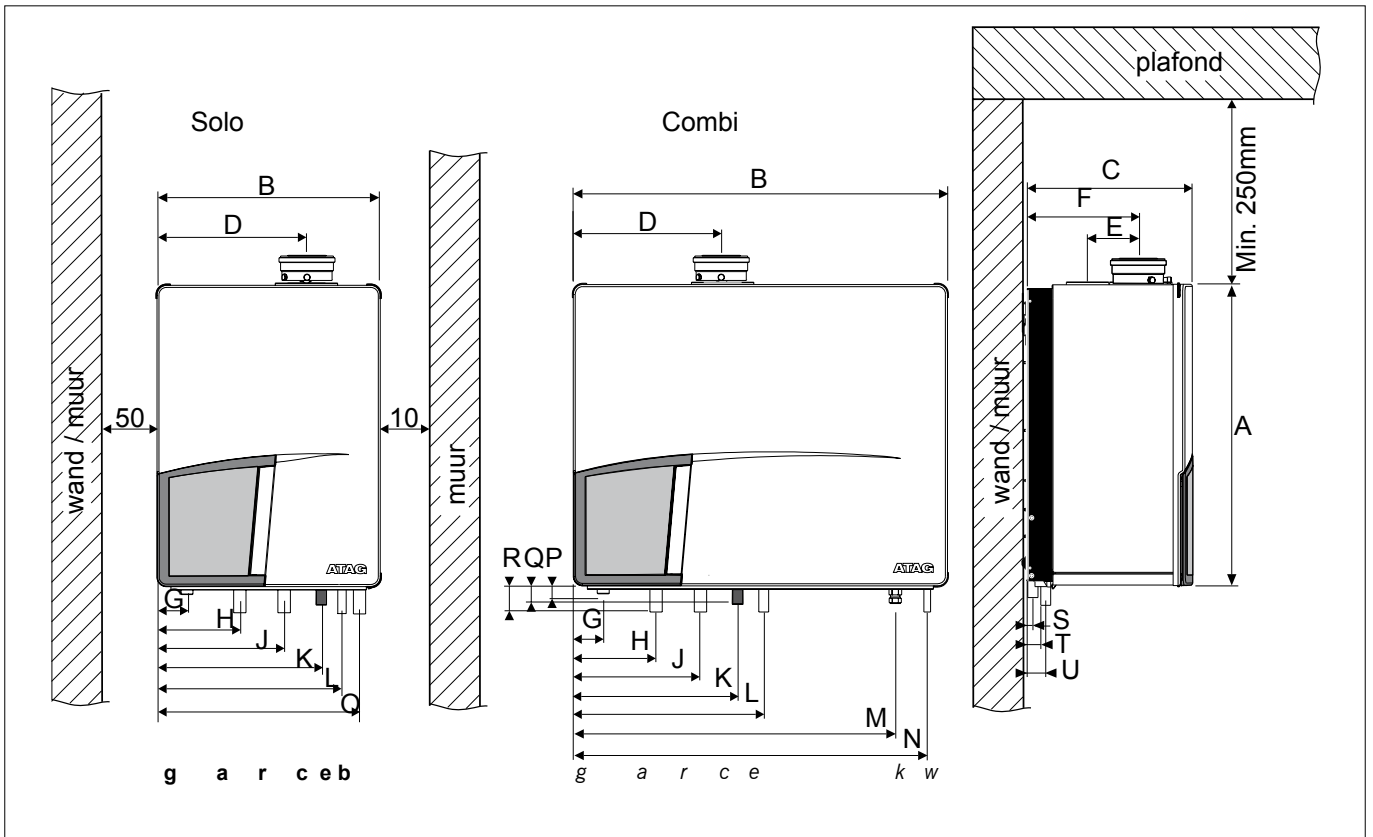
Erreur **E** avec les 2 derniers chiffres suivants .

- E 00** Error 00: formation anormale de flamme
- E 02** Error 02: pas de formation de flamme
- E 04** Error 04: la régulation a détecté une faute de programme
- E 05** Error 05: dérangement de l'automate de régulation
- E 18** Error 18: température de départ maximum dépassé
- E 19** Error 19: température de retour maximum dépassé
- E 28** Error 28: pas de signal au ventilateur
- E 69** Error 69: pas d'écran ou écran incorrect

- FUSE** FUSE: fusible 24V défaut

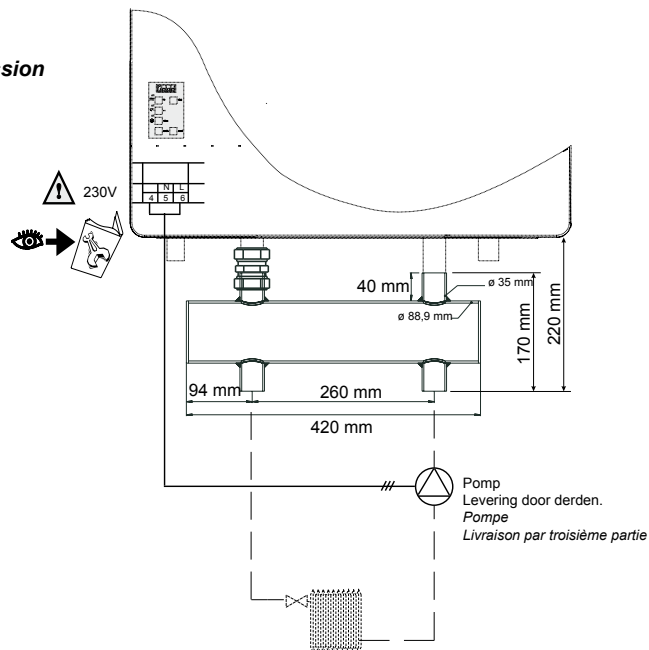
Pour la description détaillée des solutions des dérangements, veuillez vous référer à la notice Spécifications Technique.

Annexe A. Maatgegevens / Dimensions



maatvoeringen / dimensions (mm)

AA10V09U Maatvoering open verdeler Dimensions bouteille casse pression



Keteltype		Blauwe Engel Q								Blauwe Engel Q ^{PLUS}			
		Combi			Solo					Combi ^{PLUS}		Solo ^{PLUS}	
		Q25C	Q38C	Q51C	Q15S	Q25S	Q38S	Q51S	Q60S	Q25C ^{PLUS}	Q38C ^{PLUS}	Q25S ^{PLUS}	Q38S ^{PLUS}
		mm	mm	mm	mm	mm	mm	mm	mm	mm	mm	mm	mm
Hoogte	A	680	680	680	680	680	680	680	680	680	680	680	680
Breedte	B	840	840	1000	500	500	500	660	660	840	840	500	500
Diepte	C	385	385	385	385	385	385	385	385	385	385	385	385
Linkerzijde / rookgasafvoer	D	335	335	495	335	335	335	495	495	335	335	335	335
H.o.h. rookgasafvoer / luchttoevoer	E	120	120	120	120	120	120	120	120	120	120	120	120
Achterzijde / rookgasafvoer	F	270	270	270	270	270	270	270	270	270	270	270	270
Linkerzijde / gasleiding	G	65	65	65	65	65	65	65	65	65	65	65	65
Linkerzijde / aanvoerleiding	H	185	185	185	185	185	185	185	185	185	185	185	185
Linkerzijde / retourleiding	J	285	285	445	285	285	285	445	445	285	285	285	285
Linkerzijde / condensleiding	K	370	370	530	370	370	370	530	530	370	370	370	370
Linkerzijde / expansievatleiding	L	430	430	590	430	430	430			430	430	430	430
Linkerzijde / koudwaterleiding	M	725	725	885						725	725		
Linkerzijde / warmwaterleiding	N	795	795	955						795	795		
Linkerzijde / boilerretourleiding	O				475	475	475					475	475
Pijplengte van g*	P	18	18	18	18	18	18	18	18	18	18	18	18
Pijplengte van c*	Q	50	50	50	50	50	50	50	50	50	50	50	50
Pijplengte van a, r, e, b, k en w*	R	60	60	60	60	60	60	60	60	60	60	60	60
Achterzijde hart leiding c*	S	25	25	25	25	25	25	25	25	25	25	25	25
Achterzijde hart leiding g*	T	40	40	40	40	40	40	40	40	40	40	40	40
Achterzijde hart leiding a, r, e, b, k en w*	U	50	50	50	50	50	50	50	50	50	50	50	50

Keteltype		Blauwe Engel Q								Blauwe Engel Q ^{PLUS}			
		Combi			Solo					Combi ^{PLUS}		Solo ^{PLUS}	
		Q25C	Q38C	Q51C	Q15S	Q25S	Q38S	Q51S	Q60S	Q25C ^{PLUS}	Q38C ^{PLUS}	Q25S ^{PLUS}	Q38S ^{PLUS}
Aansluitdiameters													
Rookgasafvoer/luchttoevoer		ø80/125 Option 2x ø80											
Gasleiding - g	g	½" int.	½" int.	¾" int.	½" int.	½" int.	½" int.	¾" int.	¾" int.	½" int.	½" int.	½" int.	½" int.
Aanvoer CV-leiding - a	a	28	28	35	28	28	28	35	35	28	28	28	28
Retour CV-leiding - r	r	28	28	35	28	28	28	35	35	28	28	28	28
Condensafvoerleiding - c	c	24	24	24	24	24	24	24	24	24	24	24	24
Expansievatleiding - e	e	22	22	22	22	22	22			22	22	22	22
Boilerretourleiding - b	b				28	28	28					28	28
Koudwaterleiding - k	k	15	15	15						15	15		
Warmwaterleiding - w	w	15	15	15						15	15		

Type		Blauwe Engel Q								Blauwe Engel Q ^{PLUS}			
		Combi			Solo					Combi ^{PLUS}		Solo ^{PLUS}	
		Q25C	Q38C	Q51C	Q15S	Q25S	Q38S	Q51S	Q60S	Q25C ^{PLUS}	Q38C ^{PLUS}	Q25S ^{PLUS}	Q38S ^{PLUS}
		mm	mm	mm	mm	mm	mm	mm	mm	mm	mm	mm	mm
Hauteur	A	680	680	680	680	680	680	680	680	680	680	680	680
Largeur	B	840	840	1000	500	500	500	660	660	840	840	500	500
Profondeur	C	385	385	385	385	385	385	385	385	385	385	385	385
Côte gauche / évacuation des fumées	D	335	335	495	335	335	335	495	495	335	335	335	335
d'axe en axe évacuation fumées et aspiration air	E	120	120	120	120	120	120	120	120	120	120	120	120
Arrière / évacuation fumées	F	270	270	270	270	270	270	270	270	270	270	270	270
Côte gauche / conduite de gaz	G	65	65	65	65	65	65	65	65	65	65	65	65
Côte gauche / conduite de départ CC	H	185	185	185	185	185	185	185	185	185	185	185	185
Côte gauche / conduite de retour CC	J	285	285	445	285	285	285	445	445	285	285	285	285
Côte gauche / conduite de condensation	K	370	370	530	370	370	370	530	530	370	370	370	370
Côte gauche / conduite vase d'expansion	L	430	430	590	430	430	430			430	430	430	430
Côte gauche / conduite eau froide	M	725	725	885						725	725		
Côte gauche / conduite eau chaude	N	795	795	955						795	795		
Côte gauche / conduite de retour boiler	O				475	475	475					475	475
Longueur tuyau de g*	P	18	18	18	18	18	18	18	18	18	18	18	18
Longueur tuyau de c*	Q	50	50	50	50	50	50	50	50	50	50	50	50
Longueur tuyau de a, r, e, b, k et w*	R	60	60	60	60	60	60	60	60	60	60	60	60
Arrière axe conduite c*	S	25	25	25	25	25	25	25	25	25	25	25	25
Arrière axe conduite g*	T	40	40	40	40	40	40	40	40	40	40	40	40
Arrière axe conduite a, r, e, b, k et w*	U	50	50	50	50	50	50	50	50	50	50	50	50

Type		Blauwe Engel Q								Blauwe Engel Q ^{PLUS}			
		Combi			Solo					Combi ^{PLUS}		Solo ^{PLUS}	
		Q25C	Q38C	Q51C	Q15S	Q25S	Q38S	Q51S	Q60S	Q25C ^{PLUS}	Q38C ^{PLUS}	Q25S ^{PLUS}	Q38S ^{PLUS}
Diamètre de raccordement													
Évacuation fumées / arrivée air de combustion		ø80/125 Option 2x ø80											
Conduite de gaz - g	g	½" int.	½" int.	¾" int.	½" int.	½" int.	½" int.	¾" int.	¾" int.	½" int.	½" int.	½" int.	½" int.
Conduite de départ CC - a	a	28	28	35	28	28	28	35	35	28	28	28	28
Conduite de retour CC - r	r	28	28	35	28	28	28	35	35	28	28	28	28
Conduite de condensation - c	c	24	24	24	24	24	24	24	24	24	24	24	24
Conduite vase d'expansion - e	e	22	22	22	22	22	22			22	22	22	22
Conduite de retour boiler - b	b				28	28	28					28	28
Conduite eau froide - k	k	15	15	15						15	15		
Conduite eau chaude - w	w	15	15	15						15	15		

Annexe B.1. Technische specificaties

Technische specificaties Aardgas

Keteltype	Wisselaartype	Blauwe Engel Q								Blauwe Engel Q ^{PLUS}			
		Combi			Solo					Combi ^{PLUS}		Solo ^{PLUS}	
		Q25C	Q38C	Q51C	Q15S	Q25S	Q38S	Q51S	Q60S	Q25C ^{PLUS}	Q38C ^{PLUS}	Q25S ^{PLUS}	Q38S ^{PLUS}
Belasting op bovenwaarde CV G20	kW	25	38	51	15	25	38	51	60	25	38	25	38
Q _n Belasting op onderwaarde CV G20	kW	22,5	34,2	45,9	13,5	22,5	34,2	45,9	54	22,5	34,2	22,5	34,2
Q _{nw} Belasting op onderwaarde WW G20		31,5								31,5			
Q _{min} Belasting op onderwaarde CV G20		6,2	6,2	9	4,5	4,5	6,2	9	9	6,2	6,2	4,5	6,2
Belasting op bovenwaarde CV G25		20,5	31,2	41,8	12,3	20,5	31,2	41,8	49,2	20,5	31,2	20,5	31,2
Q _n Belasting op onderwaarde CV G25		18,5	28,0	37,6	11,1	18,5	28,0	37,6	44,3	18,5	28,0	18,5	28,0
Q _{nw} Belasting op onderwaarde WW G25		25,8								25,8			
Q _{min} Belasting op onderwaarde CV G25		5,1	5,1	7,4	3,7	3,7	5,1	7,4	7,4	5,1	5,1	3,7	5,1
Efficiency klasse volgens BED		★★★★	★★★★	★★★★	★★★★	★★★★	★★★★	★★★★	★★★★	★★★★	★★★★	★★★★	★★★★
Rendement volgens EN677 (36/30°C deellast, onderw.)	%	110,3	109,9	109,7	110,8	110,3	109,9	109,7	109,7	110,3	109,9	110,3	109,9
Rendement volgens EN677 (80/60°C vollast, onderw.)	%	98,3	98,3	97,9	98,5	98,3	98,3	97,9	97,7	98,3	98,3	98,3	98,3
Rendement (50/30 VL)	%	106,1	106,1	106,1	106,7	106,1	106,1	106,1	106,1	106,1	106,1	106,1	106,1
Modulatiebereik CV G20 (vermogen, 80/60°C)	kW	6,1	6,1	8,8	4,4	4,4	6,1	8,8	8,8	6,1	6,1	4,4	6,1
Modulatiebereik CV G20 (vermogen, 50/30°C)	kW	22,1	33,6	44,9	13,3	22,1	33,6	44,9	52,8	22,1	33,6	22,1	33,6
Modulatiebereik CV G25 (vermogen, 80/60°C)	kW	6,8	6,8	9,9	5,0	5,0	6,8	9,9	9,9	6,8	6,8	5,0	6,8
Modulatiebereik CV G25 (vermogen, 50/30°C)	kW	23,9	36,3	48,7	14,4	23,9	36,3	48,7	57,3	23,9	36,3	23,9	36,3
Modulatiebereik CV G25 (vermogen, 80/60°C)	kW	5,0	5,0	7,2	3,6	3,6	5,0	7,2	7,2	5,0	5,0	3,6	5,0
Modulatiebereik CV G25 (vermogen, 50/30°C)	kW	18,1	27,6	36,8	10,8	18,1	27,6	36,8	43,3	18,1	27,6	18,1	27,6
Modulatiebereik CV G25 (vermogen, 50/30°C)	kW	5,6	5,6	8,1	4,0	4,1	5,6	8,1	8,1	5,6	5,6	4,1	5,6
Modulatiebereik CV G25 (vermogen, 50/30°C)	kW	19,6	29,8	39,9	11,8	19,6	29,8	39,9	47,0	19,6	29,8	19,6	29,8
Nox klasse EN483									5				
O ₂ (G20/G25)	%								4,7				
Rookgasafvoer terugslagklep aanwezig									nee / non				
Temperatuurklasse tbv kunststof RGA									T100				
Gas categorie		I2E(S) G20/G25 20/25mbar											
Afvoerklasse		B23 B33 C13 C33 C43 C53 C83 C93											
Rookgastemp. CV (80/60°C op vollast)	°C	68	69	70	68	68	69	70	70	68	69	68	69
Rookgastemp. CV (50/30°C op laaglast)	°C	31											
Gasverbruik G20 CV (WW) (bij 1013 mbar/15°C)	m ³ /h	2,38 (3,33)	3,62	4,86	1,43	2,38	3,62	4,86	5,71	2,38 (3,33)	3,62	2,38	3,62
Gasverbruik G25 CV (WW) (bij 1013 mbar/15°C)	m ³ /h	2,27 (3,17)	3,45	4,63	1,36	2,27	3,45	4,63	5,44	2,27 (3,17)	3,45	2,27	3,45
Opgenomen max. elektr. verm.	W	93	93	143	70	79	93	143	143	93	93	79	93
Opgenomen standby elektr. verm.	W	10											
Stroomsoort	V/Hz	230/50											
Beschermingsgraad vlg. EN 60529		IPX0D											
Gewicht (leeg)	kg	79	84	94	50	50	53	64	64	79	84	50	53
Breedte	mm	840	840	1000	500	500	500	660	660	840	840	500	500
Hoogte	mm	680											
Diepte	mm	385											
Waterinhoud CV-zijdig	l	5	5	7	3,5	3,5	5	7	7	5	5	3,5	5
Waterinhoud WW-zijdig	l	14	25	25						14	25		
Nadraaitijd pomp CV	min	5											
Nadraaitijd pomp WW	min	1	1	1						1	1		
P _{MS} Waterdruk CV minimaal/maximaal	bar	1 / 3											
P _{MW} Waterdruk WW maximaal	bar	8											
Aanvoertemperatuur maximaal	°C	85											
Type pomp	UPM2	20-70	20-70	20-70	20-70	20-70	20-70	20-70	20-70	20-70	20-70	20-70	20-70
Beschikbare opvoerhoogte pomp CV	kPa	25	20		30	25	20			25	20	25	20
Tapdebiet (bij DT van 25°C)	l/min	15,0	19,0	26,0						15,0	19,0		
Tapdebiet (bij 60°C)	l/min	7,5	9,3	13						7,5	9,3		
Tapwatertemperatuur (T _e =10°C)	°C	60	60	60						60	60		
Effectieve toestelwachtijd	sec	0	0	0						0	0		
Drukverschil tapwaterzijdig	bar	0,2	0,3	0,3						0,2	0,3		
CE productindicatienummer(PIN)		0063BQ3021											

Technische specificaties
Propana/Propane GPL

Keteltype	Wisselaartype	Blauwe Engel Q								Blauwe Engel Q ^{PLUS}			
		Combi			Solo					Combi		Solo	
		Q25C	Q38C	Q51C	Q15S	Q25S	Q38S	Q51S	Q60S	Q25C ^{PLUS}	Q38C ^{PLUS}	Q25S ^{PLUS}	Q38S ^{PLUS}
CO ₂	%	OSS2	OSS2	OSS3	OSS1	OSS1	OSS2	OSS3	OSS4	OSS2	OSS2	OSS1	OSS2
O ₂	%	5,1											
Restrictie diameter	mm	5,2	5,2	5,7	4,15	4,15	5,2	5,7	5,7	5,2	5,2	4,15	5,2
Display indicatie		25.TP	38.TP	51.TP	15.P	25.P	38.P	51.P	60.P	25.TP	38.TP	25.P	38.P
Voordruk	mbar	see data plate propane											
Belasting(H)	kW	22.5/31.5	34,2	45,9	13,5	22,5	34,2	45,9	54	22.5/31.5	34,2	22,5	34,2
Gasverbruik G31 (1015mbar, 15°C)	kg/h	1,80	2,74	3,68	1,08	1,80	2,74	3,68	4,33	1,80	2,74	1,80	2,74
	m ³ /h	0,92	1,40	1,88	0,55	0,92	1,40	1,88	2,21	0,92	1,40	0,92	1,40
Modulatiebereik(80/60°C)	kW	15,6	15,6	30,3	9,8	9,8	15,6	30,3	30,3	15,6	15,6	9,8	15,6
		21,9	33,3	44,7	13,2	21,9	33,3	44,7	52,5	21,9	33,3	21,9	33,3
Modulatiebereik(50/30°C)	kW	17,5	17,5	33,0	11,0	11,0	17,5	33,0	33,0	17,5	17,5	11,0	17,5
		23,9	36,3	48,7	14,4	23,9	36,3	48,7	57,3	23,9	36,3	23,9	36,3

ErP specificaties volgens Europese Richtlijn 2010/30/EU

Keteltype		Blauwe Engel Q								Blauwe Engel Q ^{PLUS}			
		Q25C	Q38C	Q51C	Q15S	Q25S	Q38S	Q51S	Q60S	Q25C ^{PLUS}	Q38C ^{PLUS}	Q25S ^{PLUS}	Q38S ^{PLUS}
Opgegeven capaciteitsprofiel tapwaterkring		L	XL	XL						L	XL		
Seizoensgebonden energie-efficiëntieklasse voor ruimteverwarming		A	A	A	A	A	A	A	A	A	A	A	A
Energie-efficiëntieklasse van waterverwarming		A	A	B						A	A		
Nominaal vermogen (P _n)	kW	22	33	45	14	22	33	45	53	22	33	22	33
Jaarlijks energieverbruik (Q _{IE})	GJ	7	11	15	4	7	11	15	17	7	11	7	11
Jaarlijks elektriciteitsverbruik (AEC)	kWh	82	93	85						82	93		
Jaarlijks brandstofverbruik (AFC)	GJ	19	23	24						19	23		
+ Seizoensgebonden energie-efficiëntie voor ruimteverwarming (η _s)	%	94	94	94	94	94	94	94	94	94	94	94	94
Energie-efficiëntie van waterverwarming (η _{WH})	%	77	80	78						77	80		
Geluidsvermogensniveau, binnen (L _{WA})	dB	47	50	54	39	47	50	54	57	47	50	47	50
Contrôle de température										ATAG MadQ233BVVC+ ARV12			
Klasse temperatuurregeling										VI	VI	VI	VI
+ Bijdrage temperatuurregeling	%									4	4	4	4
Pakket										cv-ketel + temperatuurregelaar chaudière + régulation de température			
= Seizoensgebonden energie-efficiëntie voor ruimteverwarming in pakket	%									98	98	98	98
Seizoensgebonden energie-efficiëntieklasse voor ruimteverwarming in pakket										A+	A+	A+	A+
Energie-efficiëntie van waterverwarming in pakket												A	A

Spécifications techniques Gas Naturel

Type	Type d'échangeur de chaleur	Blauwe Engel Q								Blauwe Engel Q PLUS			
		Combi			Solo					Combi PLUS		Solo PLUS	
		Q25C	Q38C	Q51C	Q15S	Q25S	Q38S	Q51S	Q60S	Q25C PLUS	Q38C PLUS	Q25S PLUS	Q38S PLUS
Débit calorifique sur valeur haute CC G20	kW	25	38	51	15	25	38	51	60	25	38	25	38
Q _n Débit calorifique sur valeur basse CC G20	kW	22,5	34,2	45,9	13,5	22,5	34,2	45,9	54	22,5	34,2	22,5	34,2
Q _{mw} Débit calorifique sur valeur basse ECS G20		31,5								31,5			
Q _{min} Débit calorifique sur valeur basse CC G20		6,2	6,2	9	4,5	4,5	6,2	9	9	6,2	6,2	4,5	6,2
Débit calorifique sur valeur haute CC G25		20,5	31,2	41,8	12,3	20,5	31,2	41,8	49,2	20,5	31,2	20,5	31,2
Q _n Débit calorifique sur valeur basse CC G25		18,5	28,0	37,6	11,1	18,5	28,0	37,6	44,3	18,5	28,0	18,5	28,0
Q _{mw} Débit calorifique sur valeur basse ECS G25		25,8								25,8			
Q _{min} Débit calorifique sur valeur basse CC G25		5,1	5,1	7,4	3,7	3,7	5,1	7,4	7,4	5,1	5,1	3,7	5,1
Classification de rendement conform BED		★★★★	★★★★	★★★★	★★★★	★★★★	★★★★	★★★★	★★★★	★★★★	★★★★	★★★★	★★★★
Rendement suivant EN677 (36/30°C débit gradué à valeur basse)	%	110,3	109,9	109,7	110,8	110,3	109,9	109,7	109,7	110,3	109,9	110,3	109,9
Rendement suivant EN677 (80/60°C débit plein à valeur basse)	%	98,3	98,3	97,9	98,5	98,3	98,3	97,9	97,7	98,3	98,3	98,3	98,3
Rendement (50/30 VL)	%	106,1	106,1	106,1	106,7	106,1	106,1	106,1	106,1	106,1	106,1	106,1	106,1
Plage de modulation CC G20 (puissance, 80/60°C)	kW	6,1	6,1	8,8	4,4	4,4	6,1	8,8	8,8	6,1	6,1	4,4	6,1
Plage de modulation CC G20 (puissance, 50/30°C)	kW	22,1	33,6	44,9	13,3	22,1	33,6	44,9	52,8	22,1	33,6	22,1	33,6
Plage de modulation CC G25 (puissance, 80/60°C)	kW	6,8	6,8	9,9	5,0	5,0	6,8	9,9	9,9	6,8	6,8	5,0	6,8
Plage de modulation CC G25 (puissance, 50/30°C)	kW	23,9	36,3	48,7	14,4	23,9	36,3	48,7	57,3	23,9	36,3	23,9	36,3
Plage de modulation CC G25 (puissance, 80/60°C)	kW	5,0	5,0	7,2	3,6	3,6	5,0	7,2	7,2	5,0	5,0	3,6	5,0
Plage de modulation CC G25 (puissance, 50/30°C)	kW	18,1	27,6	36,8	10,8	18,1	27,6	36,8	43,3	18,1	27,6	18,1	27,6
Plage de modulation CC G25 (puissance, 80/60°C)	kW	5,6	5,6	8,1	4,0	4,1	5,6	8,1	8,1	5,6	5,6	4,1	5,6
Classification Nox EN483									5				
O ₂ (G20/G25)	%								4,7				
Vanne de non retour fumées présent									nee / non				
Catégorie de température pour évacuation en matière plastique									T100				
Catégorie de gaz									I2E(S) G20/G25 20/25mbar				
Catégorie d'évacuation									B23 B33 C13 C33 C43 C53 C83 C93				
Température des fumées CC (80/60°C à pleine charge)	°C	68	69	70	68	68	69	70	70	68	69	68	69
Température des fumées CC (50/30°C à charge basse)	°C				31								
Consommation de gaz G20 CC (ECS) (à 1013 mbar/15°C)	m ³ /h	2,38 (3,33)	3,62	4,86	1,43	2,38	3,62	4,86	5,71	2,38 (3,33)	3,62	2,38	3,62
Consommation de gaz G25 CC (ECS) (à 1013 mbar/15°C)	m ³ /h	2,27 (3,17)	3,45	4,63	1,36	2,27	3,45	4,63	5,44	2,27 (3,17)	3,45	2,27	3,45
Consommation électrique maximum	W	93	93	143	70	79	93	143	143	93	93	79	93
Consommation électrique standby	W								10				
Type courant	V/Hz								230/50				
Degré de protection suivant EN 60529									IPX0D				
Poids (vide)	kg	79	84	94	50	50	53	64	64	79	84	50	53
Largueur	mm	840	840	1000	500	500	500	660	660	840	840	500	500
Hauteur	mm								680				
Profondeur	mm								385				
Contenu eau côte CC	l	5	5	7	3,5	3,5	5	7	7	5	5	3,5	5
Contenu eau côte ECS	l	14	25	25						14	25		
Temporisation pompe CC	min				5								
Temporisation pompe ECS	min	1	1	1						1	1		
P _{MS} Pression minimum/maximum de l'eau CC	bar								1 / 3				
P _{MW} Pression maximum de l'eau ECS	bar		8								8		
Température maximum eau de départ	°C								85				
Type pompe	UPM2	20-70	20-70	20-70	20-70	20-70	20-70	20-70	20-70	20-70	20-70	20-70	20-70
Hauteur de refoulement disponible de la pompe	kPa	25	20		30	25	20			25	20	25	20
Débit de l'ESC (à DT de 25°C)	l/min	15,0	19,0	26,0						15,0	19,0		
Débit de l'ESC (à 60°C)	l/min	7,5	9,3	13						7,5	9,3		
Température de l'ESC (T _{entrée} =10°C)	°C	60	60	60						60	60		
Temps d'attente effectif de chaudière	sec	0	0	0						0	0		
Différence de pression côté ECS	bar	0,2	0,3	0,3						0,2	0,3		
Numéro d'identification produit CE (PIN)									0063BQ3021				

Spécification techniques

Propan/Propane GPL

Type		Blauwe Engel Q								Blauwe Engel Q PLUS			
		Combi			Solo					Combi		Solo	
	Type d'échangeur de chaleur	Q25C	Q38C	Q51C	Q15S	Q25S	Q38S	Q51S	Q60S	Q25C PLUS	Q38C PLUS	Q25S PLUS	Q38S PLUS
CO ₂	%	10,5											
O ₂	%	5,1											
Diamètre diaphragme	mm	5,2	5,2	5,7	4,15	4,15	5,2	5,7	5,7	5,2	5,2	4,15	5,2
Indications sur écran		25.1P	38.1P	51.1P	15.P	25.P	38.P	51.P	60.P	25.1P	38.1P	25.P	38.P
Pression Gaz	mbar	see data plate propane											
Débit calorifique sur valeur basse	kW	22.5/31.5	34,2	45,9	13,5	22,5	34,2	45,9	54	22.5/31.5	34,2	22,5	34,2
Consommation G31 (1015mbar, 15°C)	kg/h	1,80	2,74	3,68	1,08	1,80	2,74	3,68	4,33	1,80	2,74	1,80	2,74
	m ³ /h	0,92	1,40	1,88	0,55	0,92	1,40	1,88	2,21	0,92	1,40	0,92	1,40
Champ modulation (80/60°C)	kW	15,6	15,6	30,3	9,8	9,8	15,6	30,3	30,3	15,6	15,6	9,8	15,6
		21,9	33,3	44,7	13,2	21,9	33,3	44,7	52,5	21,9	33,3	21,9	33,3
Champ modulation (50/30°C)	kW	17,5	17,5	33,0	11,0	11,0	17,5	33,0	33,0	17,5	17,5	11,0	17,5
		23,9	36,3	48,7	14,4	23,9	36,3	48,7	57,3	23,9	36,3	23,9	36,3

Spécifications ErP suivant Directive Européenne 2010/30/EU

Type		Blauwe Engel Q							Blauwe Engel Q PLUS				
		Combi			Solo				Combi		Solo		
		Q25C	Q38C	Q51C	Q15S	Q25S	Q38S	Q51S	Q60S	Q25C PLUS	Q38C PLUS	Q25S PLUS	Q38S PLUS
Profil de soutirage déclaré ECS		L	XL	XL						L	XL		
Classe d'efficacité énergétique saisonnière pour le chauffage des locaux		A	A	A	A	A	A	A	A	A	A	A	A
Classe d'efficacité énergétique pour le chauffage de l'eau		A	A	B						A	A		
Puissance utile (P _n)	kW	22	33	45	14	22	33	45	53	22	33	22	33
Consommation annuelle d'énergie (Q _E)	GJ	7	11	15	4	7	11	15	17	7	11	7	11
Consommation annuelle d'électricité ECS (AEC)	kWh	82	93	85						82	93		
Consommation annuelle de combustible (AFC)	GJ	19	23	24						19	23		
+ Efficacité énergétique saisonnière pour le chauffage des locaux (η _s)	%	94	94	94	94	94	94	94	94	94	94	94	94
Efficacité énergétique pour le chauffage de l'eau (η _{NH})	%	77	80	78						77	80		
Niveau de puissance acoustique, à l'intérieur (L _{WA})	dB	47	50	54	39	47	50	54	57	47	50	47	50
Contrôle de température		ATAG MadQ233BVVC+ ARV12											
Classe de contrôle de température		VI	VI	VI	VI	VI	VI	VI	VI	VI	VI	VI	VI
+ Contribution de contrôle de température	%	4	4	4	4	4	4	4	4	4	4	4	4
Paquet		cv-ketel + temperatuurregelaar chaudière + régulation de température											
= Efficacité énergétique saisonnière pour le chauffage des locaux paquet (η _s)	%	98	98	98	98	98	98	98	98	98	98	98	98
Classe paquet d'efficacité énergétique saisonnière pour le chauffage des locaux		A+	A+	A+	A+	A+	A+	A+	A+	A+	A+	A+	A+
Classe paquet d'efficacité énergétique pour le chauffage de l'eau												A	A

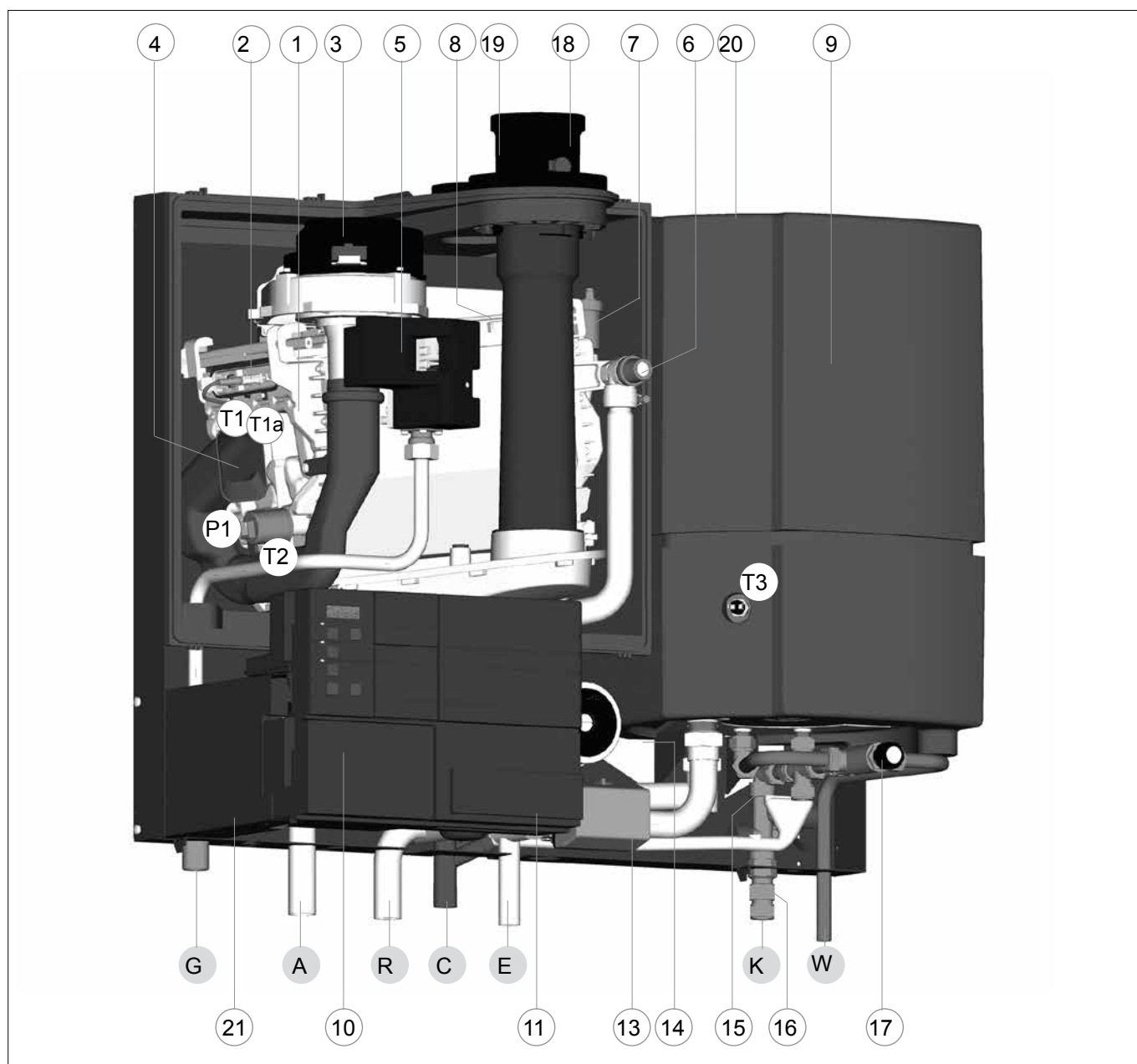
Annexe C. Toevoegmiddelen cv-water / Additifs d'eau CC

Indien voldaan is aan de gestelde eisen aan het vulwater gesteld in hoofdstuk Waterkwaliteit, zijn er middelen die toegestaan zijn voor onderstaande toepassing en bijbehorende dosering. Indien deze middelen en concentratie niet volgens deze bijlage gehanteerd worden vervalt de garantie op de door ATAG geleverde producten in de installatie. *Quand les exigences de l'eau de remplissage indiquées au chapitre Qualité de l'eau ont été respectées, certains additifs sont autorisés pour les applications citées ci-dessous et le dosage associé. La garantie sur les produits d'installation livrés par ATAG expire, si ces additifs et concentrations ne sont pas utilisés conformément à cette annexe.*

Type toevoegmiddel	Leverancier en specificaties	Max. concentratie	Toepassing
Type d'additif	Fournisseur et spécifications	Concentration max.	Application
Corrosie inhibitoren <i>Inhibiteurs de corrosion</i>	Sentinel X100 Corrosiewerend beschermingsmiddel van CV systemen. Kiwa gecertificeerd <i>Moyen de protection contre la corrosion de systèmes de chauffage. Certifié Kiwa</i>	1-2 l/100 liter CV water inhoud <i>1-2 litres / 100 litres contenance d'eau CC</i>	Waterige oplossing van organische en anorganische middelen ter bestrijding van corrosie en ketelsteenvorming <i>Solution aqueuse de produits organiques et inorganiques pour lutter contre la corrosion et l'entartrage</i>
	Fernox F1 Protector Corrosiewerend beschermingsmiddel voor cv-installaties, KIWA-ATA K62581, Belgaqua Cat III <i>Moyen de protection contre la corrosion de systèmes de chauffage. Certifié Kiwa KIWA-ATA K62581 et Belgaqua Cat III</i>	500 ml bus of 265 ml Express / 100 L cv-water inhoud <i>Bidon de 500 ml ou 265 ml d'Express / 100 litres contenance d'eau CC</i>	Bescherming tegen corrosie en kalkafzetting. <i>Protection contre la corrosion et l'entartrage.</i>
Antivries <i>Antigel</i>	Kalsbeek Monopropyleenglycol / propaan-1,2-diol + inhibitoren AKWA-Colpro KIWA-ATA Nr. 2104/1 <i>Monopropylenglycol / propane-1,2-diol + inhibiteurs AKWA-Colpro KIWA-ATA Nr. 2104/1</i>	50% w/w <i>50% eau/eau</i>	Antivries <i>Antigel</i>
	Tyfoacor L Monopropyleenglycol / propaan-1,2-diol + inhibitoren <i>Monopropylenglycol / propane-1,2-diol + inhibiteurs</i>	50% w/w <i>50% eau/eau</i>	Antivries <i>Antigel</i>
	Sentinel X500 Monopropyleenglycol + inhibitoren Kiwa gecertificeerd <i>Monopropylenglycol + inhibiteurs Certifié par Kiwa</i>	20-50% w/w <i>20-50% eau/eau</i>	Antivries <i>Antigel</i>
	Fernox Alphi 11 Monopropyleenglycol met inhibitoren en pH buffer, KIWA-ATA K62581, Belgaqua Cat III <i>Monopropylenglycol + inhibiteurs Certifié par Kiwa KIWA-ATA K62581 et Belgaqua Cat III</i>	25-50% w/w <i>25-50% eau/eau</i>	Antivries gecombineerd met F1 Protector <i>Antigel combiné avec F1 Protector</i>

Systeem reinigers <i>Nettoyeurs de systèmes</i>	Sentinel X300 Oplossing van fosfaat, organische heterocyclische verbindingen, polymeren en organische basen Kiwa gecertificeerd <i>Solution de phosphate, composés hétérocycliques organiques, bases polymères et organiques. Produit certifié Kiwa</i>	1 liter / 100 liter <i>1 litre / 100 litres</i>	Voor nieuwe cv-installaties. Verwijdert oliën/vetten en vloeimiddelresten <i>Pour nouvelles installations CC. Elimine les huiles/grasses et résidus de fondants</i>
	Sentinel X400 Oplossing van synthetische organische polymeren <i>Solution de polymères synthétiques, organiques</i>	1-2 liter / 100 liter <i>1-2 litres / 100 litres</i>	Voor het reinigen van bestaande cv-installaties. Verwijdert bezinksel. <i>Pour le nettoyage d'installations de CC existantes. Elimine les dépôts.</i>
	Sentinel X800 Jetflo Waterige emulsie van dispergeermiddelen, bevochtigmiddelen en inhibitoren <i>Emulsion aqueuse de produits dispersants, humidificateurs et inhibiteurs</i>	1-2 liter / 100 liter <i>1-2 litres / 100 litres</i>	Voor het reinigen van nieuwe en bestaande cv-installaties. Verwijdert ijzer en calcium gerelateerde bezinksel. <i>Pour le nettoyage d'installations de CC neuves et existantes. Elimine les dépôts se rapportant à la magnétite et au calcaire</i>
	Fernox F3 Cleaner Vloeibare pH neutrale allesreiniger voor cv-installaties <i>Nettoyant liquide pH neutre pour toutes les installations de CC</i>	500 ml / 100 L <i>500 ml / 100 L</i>	Voor het reinigen van cv-installaties <i>Pour le nettoyage d'installations de CC</i>
	Fernox F5 Cleaner Express pH neutrale allesreiniger voor cv-installaties <i>Nettoyant Express pH neutre pour toutes les installations de CC</i>	295 ml / 100 L <i>295 ml / 100 L</i>	Voor het reinigen van cv-installaties <i>Pour le nettoyage d'installations de CC</i>

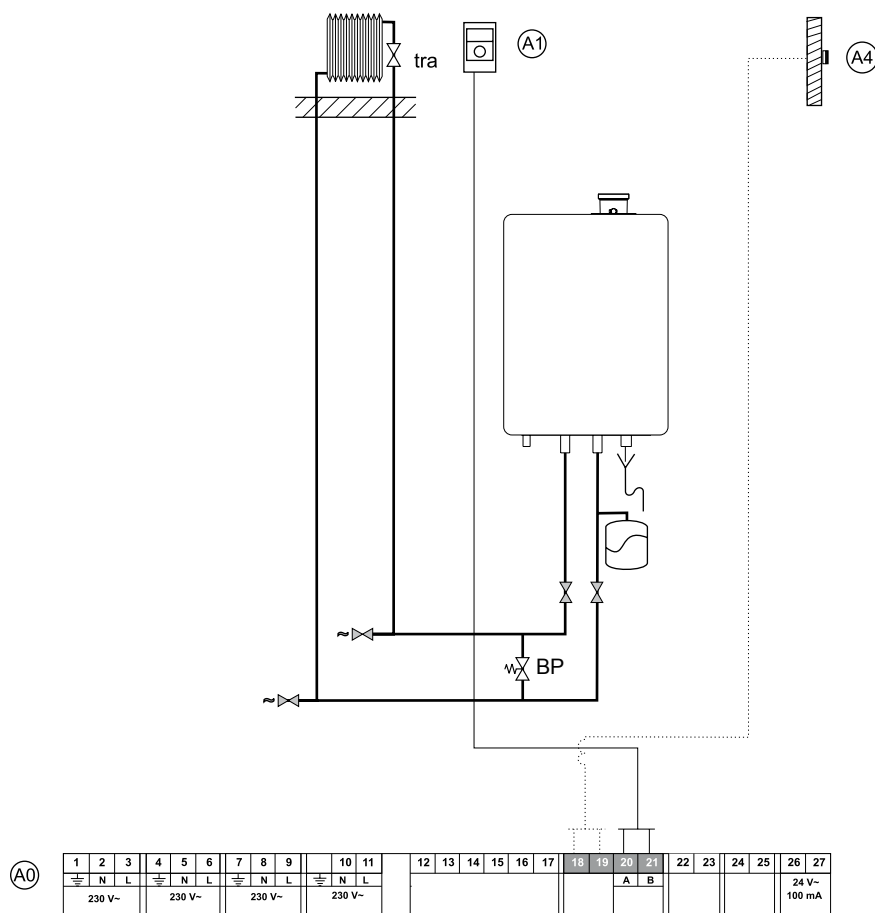
Annexe D. Onderdelen van de ketel / Pièces de la chaudière



1	warmtewisselaar	échangeur de chaleur	18	rookgasafvoer	évacuation gaz fumées
2	ontstekingsunit	unité d'allumage	19	verbrandingsluchttoevoer	alimentation en air comburant
3	ventilatorunit	unité de ventilateur	20	luchtkast	boîte d'air
4	luchtinlaatdemper	assoudisseur d'aspiration d'air	21	typeplaat	plaque signalétique
5	gasblok	bloc gaz	T1	aanvoersensor	sonde de départ
6	overstortventiel	vanne de sécurité	T1a	secundaire aanvoersensor (alleen Q60S)	sonde de départ secondair (seulement Q60S)
7	automatische ontluchter	purgeur automatique	T2	retoursensor	sonde de retour
8	keramische branderstenen	brûleur céramique	T3	warmwatersensor	sonde d'eau chaude
9	boiler (C)	boiler ECS (C)	P1	waterdruksensor	sonde de pression d'eau
10	bedieningspaneel	panneau de contrôle	G	gasleiding	conduite de gaz
11	Control Management System	Control Management System	A	aanvoerleiding CV	conduite de départ CC
12	waterfilter retour CV	filtre d'eau CC retour	R	retourleiding CV	conduite de retour CC
13	driewegklep	vanne à 3 voies	C	condensleiding	conduite de condensation
14	circulatiepomp	pompe de circulation	E	expansievatleiding	conduite de vase d'expansion
15	inlaatcombinatie (C)	armatures d'alimentation (C)	K	koudwaterleiding	conduite eau froide
16	doseerventiel	vanne de débit	W	warmwaterleiding	conduite eau chaude
17	thermostatisch mengventiel (C)	vanne thermostatique (C)			

F.1 Radiatorinstallatie zonder thermostaatkranen

Circuit radiateurs sans vanes thermostatiques



aansluiten van het toestel op een radiatorinstallatie
circuit radiateurs sans vanes thermostatiques

figuur 16
figure 16

A Ketel:

- A0 Aansluitstrook ATAG Q
- A1 ATAG BrainQ klokthermostaat
- A4 Buitenvoeler

A Chaudière:

- A0 Bloc de jonction ATAG BE Q
- A1 Thermostat ATAG BrainQ
- A4 Capteur extérieur

- tra Thermostatische radiatorkraan
- BP By-pass

- tra Vanne thermostatique
- BP Soupape de by-pass



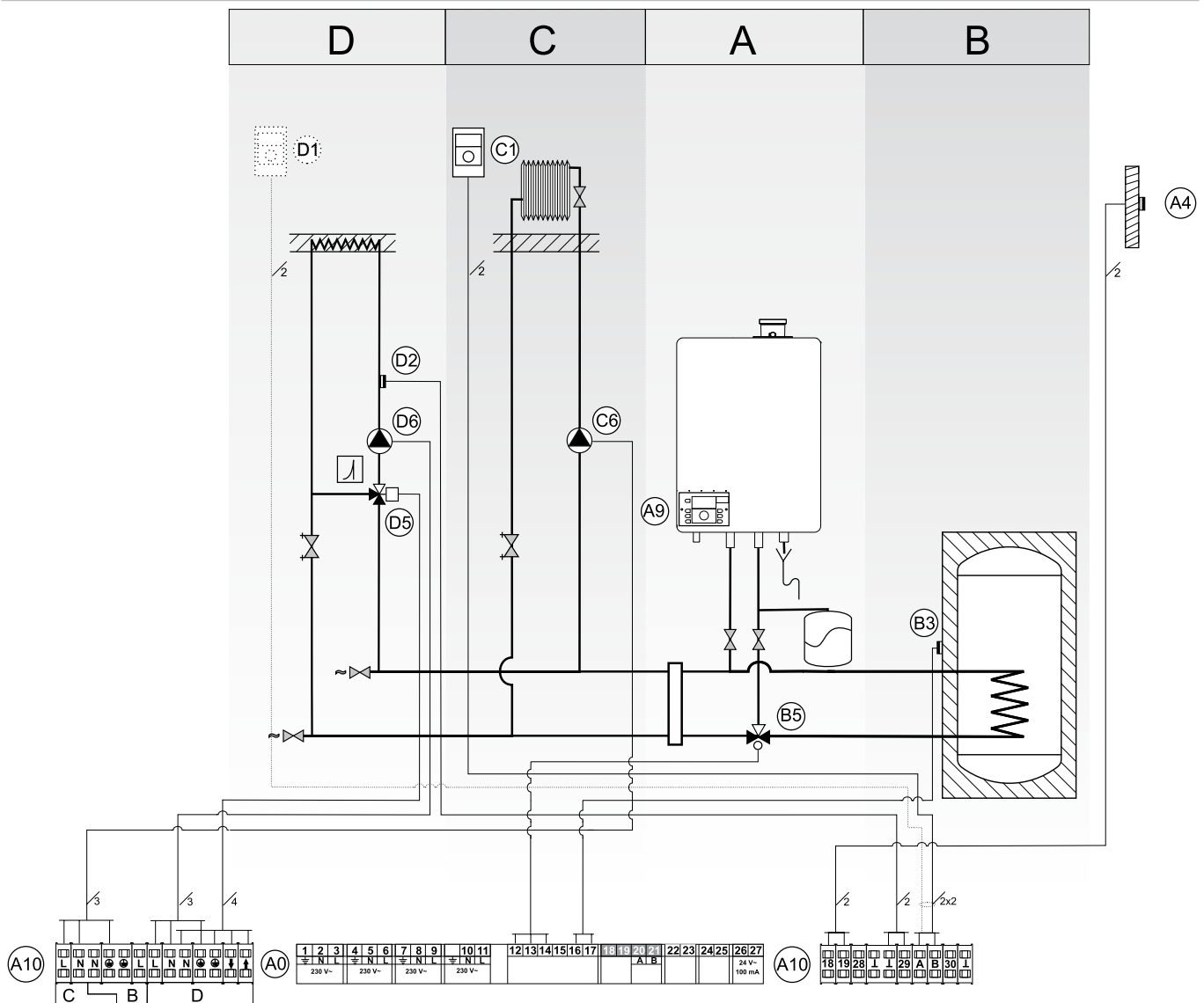
Bij toepassing van uitsluitend thermostatische radiatorafsluiters moet een by-pass toegepast worden.



Lors de l'utilisation de vanes thermostatiques sur tous les radiateurs, il faut placer une soupape de by-pass.

F.2 Radiatorinstallatie en een vloerverwarmingsgroep

Circuit radiateurs et 1 groupe de mélange chauffage



aansluiten van het toestel op een radiatorinstallatie en een vloerverwarmingsgroep

Circuit radiateurs et 1 groupe de mélange chauffage

figuur 17

figure 17

A Ketel:

- A0 Aansluitblok ATAG
- A4 Buitervoeler ARV12
- A9 ATAG MadQ Menggroepregelaar 23BC
- A10 Aansluitblok MadQ inbouw

B Boiler:

- B3 Boilervoeler
- B5 Driewegklep boiler

C Directe groep:

- C6 Pomp directe groep

D Menggroep:

- D2 Aanvoervoeler groepenregelaar
- D5 Driewegklep groepenregelaar 230V~
- D6 Pomp groepenregelaar

A Chaudière:

- A0 Bloc de jonction ATAG BE Q
- A4 Capteur extérieur ARV12
- A9 ATAG MadQ Régulateur du circuit mélangé 23BC
- A10 Bloc de jonction MadQ encastrable

B Boiler:

- B3 Capteur de boiler
- B5 Vannes à trois voies de boiler

C Circuit directe:

- C6 Pompe de circuit directe

D Circuit mélangé:

- D2 Capteur de départ du régulateur du circuit mélangé
- D5 Vanne 3 voies du circuit mélangé 230V~
- D6 Pompe du circuit mélangé

Zie ook de installatiehandleiding ATAG BrainQ Menggroepregeling.

Voir également la notice d'installation de la régulation de circuit mélangé ATAG MadQ.

CE DECLARATION OF CONFORMITY

Hereby declares ATAG Verwarming Nederland BV that,
the condensing boiler types: ATAG

Q25S (PLUS)	Q25C (PLUS)	Q51S	Q51C
Q38S (PLUS)	Q38C (PLUS)	Q60S	

are in conformity with the provisions of the following EC Directives, including all amendments,
and with national legislation implementing these directives:

<u>Directive</u>		<u>Used standards</u>
Gas Appliance Directive	2009/142/EC	EN 15502-2-1: 2012 EN 15502-1 : 2012 EN60335-2-12 :2006 EN60335-2-102: 2010 EN60335-1: 2011
Boiler Efficiency Directive	92/42/EEC	EN677: 1998
Low Voltage Directive	2006/95/EG	EN60335-2-102 :2010 EN60335-1: 2002
EMC Directive	2004/108//EG	EN61000-3-2: 2013 EN61000-3-3: 2014 EN60335-2-102: 2010 EN55014-1: 2011 EN55014-2: 2008
Ecodesign Directive	2009/125/EC	EN 15036-1:2006 EN 13203-2: 2014 EN 15502-1: 2012
Labelling Directive	2010/30/EU	

Report numbers

	GAD	BED	LVD	EMC D
ATAG Q	177021	177021	177021	177021

and that the products are in conformity with EC type-examination certificate number E0430, as
stated by KIWA Nederland BV, The Netherlands.

Date : 5 November 2015

Signature : 

Full name : C. Berlo
CEO

ATAG
Verwarming

Adres: Galileïstraat 27, 7131 PE Lichtenvoorde • Postadres: Postbus 105, 7130 AC Lichtenvoorde
Telefoon: +31(0) 544 391777, Fax: +31(0) 544 391703
E-mail: info@atagverwarming.com Internet: http://www.atagverwarming.nl

Verklaring van overeenstemming Declaration de conformité Einverständniserklärung

ATAG Verwarming Nederland BV, gevestigd te Lichtenvoorde Nederland, verklaart hierbij dat door Gastec Certification BV, Wilmersdorf 50, gevestigd te Apeldoorn Nederland, is vastgesteld dat de typen:

ATAG Verwarming Nederland BV, situé à Lichtenvoorde Pays-Bas, déclare que Gastec Certification BV, Wilmersdorf 50, situé à Apeldoorn Nederland a constaté que les types :

ATAG Verwarming Nederland BV, mit Geschäftssitz in Lichtenvoorde Niederlande, erklärt dass von Gastec Certification BV, Wilmersdorf 50, mit Geschäftssitz in Apeldoorn Niederlande, ist festgestellt dass für die Typen:

		CO_G20	NOx_G20	CO_G31	NOx_G31
General	mg/kWh*	≤110	≤70	≤121	≤91
Q15S	mg/kWh	16.53	19.64		
Q15S/P	mg/kWh			21.30	47.71
Q25S & Q25CC& Q25SC200V & Q25SC200N & Q25SC380N	mg/kWh	37.83	22.31		
Q25S/P & Q25CC/P & Q25SC200V/P & Q25SC200N/P & Q25SC380N/P	mg/kWh			45.20	48.07
Q25C	mg/kWh	15.41	19.03		
Q25C/P	mg/kWh			22.62	44.18
Q30CC	mg/kWh	9.13	19.58		
Q30CC/P	mg/kWh			18.48	27.77
Q38S & Q38C & Q38SC200V & Q38SC200N & Q38SC380N	mg/kWh	31.87	26.05		
Q38S/P & Q38C/P & Q38SC200V/P & Q38SC200N/P & Q38SC380N/P	mg/kWh			39.59	46.79
Q51S & Q51C	mg/kWh	21.13	22.55		
Q51S/P & Q51C/P	mg/kWh			27.15	31.67
Q60S	mg/kWh	96.44	31.58		
Q60S/P	mg/kWh			38.45	32.47

gemeten overeenkomstig de norm NBN EN 483

mesures conformes a la norme NBN EN 483

Gemessen in Übereinstimmung lt. Norm NBN EN 483

*gewaarborgde waardes/valeurs garanti/garantierte Werte

Voldoen aan het/Répondent aux exigences de l'/Entsprechen dass

'Koninklijk besluit tot regeling van de emissieniveaus van verontreinigende stoffen voor de olie- en gasgestookte verwarmingstoestellen met een nominaal thermisch vermogen gelijk aan of lager dan 400kW'

'Arrêté royal réglementant les niveaux des émissions des émissions des polluants des appareils de chauffage alimentés en combustibles liquides ou gazeux dont le débit calorifique nominal est égal ou inférieur à 400 kW'

'Königlicher Erlaß zur Regelung des Emissionsniveaus der verschmutzenden Stoffe für Öl- und Gasgefeuerte Zentralheizungskessel und Brenner, mit einer nominalen thermischen Leistung gleich oder kleiner als 400 kW'

Nummer/le numéro/Nummer:

NOx BQ020

De resultaten zijn vastgelegd in rapportnummer:

Les résultats sont consignés dans le numéro de rapport:

177021

Die Resultate wurden festgehalten mit den Rapportnummern:

en worden gewaarborgd volgens NEN-EN-ISO 9001:2000:

et sont garantis selon NEN-EN-ISO 9001:2000:

KC 07.1200646

und werden laut der NEN-EN-ISO 9001:2000 gewährleistet:

Lichtenvoorde, 30-09-2014

Naam/Nom/Name:

C. Berlo
CEO

Beheerder technische documentatie/
Administrateur des documentation technique/
Verwalter der Technische Unterlagen:

Naam/Nom/Name: G. Keppens

Adres/Adresse/Adresse:

Galileïstraat 27
NL-7131 PE Lichtenvoorde

Adres/Adresse/Adresse:

Leo Beakelandstraat 3
B-2950 Kapellen

Geboortedatum/

Date de naissance/

Geburtsdatum:

29-07-1967



Met deze vernieuwde uitgave vervallen alle voorgaande installatievoorschriften.
Cette nouvelle édition annule toutes les instructions d'installation précédentes.