

**ATAG**

JOUW COMFORT ZONE

# Nuos Plus Lydos Hybrid



VEEL WARM TAPWATER OP DUURZAME WIJZE VERKREGEN

**DUURZAAM &  
ENERGIEZUINIG COMFORT**

# COMFORTABEL VOOR JOU, COMFORTABEL VOOR DE WERELD

Onze aarde warmt op. Door teveel CO<sub>2</sub> wordt het warmer en warmer. Hoe meer broeikasgassen we blijven uitstoten, hoe harder dit proces gaat. Om het aantal graden opwarming terug te dringen werken we aan zo min mogelijk uitstoot. Op een andere manier gebruik maken van opgewekte energie is daar een belangrijk onderdeel van.

DUURZAAM WARM TAPWATER

WARM WATER OP VOORRAAD, VOOR 1-5 PERSONEN

TOT 80% ENERGIEBESPARING MOGELIJK

SUBSIDIE: TOT €1080 GELD TERUG VAN DE OVERHEID

## DUURZAAM VERWARMEN EN WARM WATER

Vanaf 2050 is Vlaanderen CO<sub>2</sub>-neutraal. Dat spraken de wereldleiders met elkaar af in het Klimaatakkoord van Parijs.

Regeringen, installateurs, belangenverenigingen uit de installatiebranche, elektriciteitsbedrijven, milieu-

organisaties: iedereen werkt mee aan de uitdaging tot blijvend comfort in huis zonder aardgas. Dat klinkt logisch, maar in de praktijk vraagt dat om veel aanpassingen. Als huiseigenaar sta je voor de keuze hoe je jouw huis blijft verwarmen.



## HET NIEUWE VERWARMEN

De huidige manier van verwarmen gaat veranderen. Er zijn diverse mogelijkheden: de bestaande CV-ketel kan je combineren met bijv. een warmtepomp, een warmtepompboiler of zonneboiler.

Of je kiest voor volledig elektrisch verwarmen. Één ding is zeker: met het nieuwe verwarmen loopt de gasmeter minder hard op of is er helemaal geen sprake meer van een gasrekening.





# ENERGIEZUINIG EN DUURZAAM VEEL WARM TAPWATER

**De warmtepompboiler is een energiezuinig product, die zorgt voor warm tapwater. Dit warme tapwater is op een duurzame manier op temperatuur gebracht. De ingebouwde warmtepomp haalt de warmte uit de buiten of binnenlucht. Deze warmte wordt gebruikt voor het opwarmen van warm tapwater.**

Het elektriciteitsverbruik wordt tot een minimum beperkt door gebruik te maken van de aanwezige omgevingswarmte, nl. de buiten of binnenlucht.

In de ingebouwde boiler - een voorraadvat voor warm water - kan 100-250 liter warm water worden bewaard en is ruim voldoende voor huishoudens van 1-5 personen.

Dankzij de duurzame manier van verwarmen gebruik je minder energie en draag je bij aan groenere wereld.

## HOE WERKT EEN WARMTEPOMPBOILER?

Een warmtepompboiler is uitgerust met een koudemiddel dat al bij lage temperaturen kookt. Tijdens het kookproces treedt gasvorming op. De compressor perst dit gas samen en hierdoor stijgt de temperatuur. Deze temperatuurstijging geeft warmte af aan het aanwezige water in de boiler door middel van de condensor.

Hierna wordt de druk verlaagd, het gas wordt weer vloeistof en de cyclus begint opnieuw. Het boilervat beschikt ook over een elektrisch element om het water nog sneller op temperatuur te krijgen.

## WARMLOPEN VOOR DE WARMTEPOMPBOILER

Een warmtepompboiler is energiezuiniger dan een gewone elektrische boiler.

Besparingen tot 80% op de energierekening voor warm water is mogelijk, dankzij de prestaties van de warmtepomp en de voordelen van groene energie. Dankzij de energiezuinige werking komt de warmtepompboiler in aanmerking voor 'Mijn VerbouwPremie', bij renovatie toepassingen, voor zowel de particuliere- als de zakelijke markt.

## DE OVERHEID DRAAGT BIJ

De huidige subsidiebedragen die gelden voor warmtepompboilers zijn als volgt:

Mijn Verbouw Premie  
Laagste inkomenscategorie  
Tot €1080 (max. 50% van factuur)  
Middelste / hoogste inkomenscategorie  
Tot €900 (max.40% van factuur)  
U vindt alle voorwaarden en details van de premiebedragen op [mijnverbouwpremie.be](http://mijnverbouwpremie.be)

# EEN KIJKJE IN DE WARMTEPOMPBOILER

## 1 | VENTILATOR

Verplaatst de warme lucht door de verdamper voor de warmte-uitwisseling.

## 2 | STUURAUTOMAAT

Achter het bedieningsdisplay bevindt zich de stuurautomaat, die de warmtepomp aanstuurt.

## 3 | VERDAMPER

Koudemiddel wordt aan de kook gebracht en verdampt in de verdamper.

## 4 | COMPRESSOR

De compressor perst het gas samen, waardoor er een temperatuurstijging plaatsvindt.

## 5 | PRIMAIRE WISSELAAR

Met de primaire warmtewisselaar kan een CV-ketel of een zonthermische oplossing worden toegepast.

## 6 | SECUNDAIRE WISSELAAR

Met de secundaire wisselaar kan een tweede warmte- opwekker, zoals een zonthermische oplossing worden aangesloten.

## 7 | CONDENSOR

De condensor zorgt ervoor dat de warmte die ontstaat door de temperatuurstijging in de compressor, wordt afgegeven aan het water in het boilervat.

## 8 | ELEKTRISCH ELEMENT

Met het elektrische element kan tijdelijk extra vermogen worden gegeven aan het verwarmingsproces.



# HET ASSORTIMENT



TOT  
€ 1030,-  
SUBSIDIE\*\*

336L  
WARM  
TAPWATER\*

80%  
ENERGIE-  
BESPARING



118L  
WARM  
TAPWATER

50%  
ENERGIE-  
BESPARING

	NUOS PLUS			
	200	250	250 SYS	250 TWIN SYS
Inhoud (L)	200	250	245	240
Energielabel	A+	A+	A+	A+
Tapprofiel	L	XL	XL	XL
Type	Monoblock			
Installatie	Vloerstaand			
Corrosiebescherming	Magnesium- + titaniumanode			
Werkings temperatuur aanvoerlucht (°C)	-10/+42			
Max. temperatuur van het water met elektrisch element (°C)	75			
COP*	3,10	3,35	3,14	3,21
Opwarmtijd (u, min)	3:59	5:23	5:24	5:15
Vermogen van het elektrisch element (W)	1000 + 1500			
Geïntegreerde wisselaar	-	-	1	2
Geluidsvermogen in dB(A)	55			
Werkingsprogramma's	Green, Boost, Auto, Vakantie, Silent			
Functie 'Stille modus'	Ja			
Artikelnummer	3069809	3069810	3069811	3069812
Subsidie **	Tot €1030	Tot €1030	Tot €1030	Tot €1030

	LYDOS HYBRID
	100
Inhoud (L)	100
Energielabel	A
Tapprofiel	M
Type	Monoblock
Installatie	Wandhangend
Corrosiebescherming	Magnesium- + titaniumanode
Werkings temperatuur aanvoerlucht (°C)	+12/+40
Max. temperatuur van het water met elektrisch element (°C)	75
COP*	1,89
Opwarmtijd (u, min)	7:03
Vermogen van het elektrisch element (W)	1200
Geïntegreerde wisselaar	-
Geluidsvermogen in dB(A)	49
Werkingsprogramma's	Green, Boost, i-Memory, Program
Functie 'Stille modus'	Ja
Artikelnummer	3629127
Subsidie **	-

NUOS PLUS

BESPARINGEN  
TOT **80%**  
OP DE ENERGIE-  
REKENING  
VOOR WARM  
WATER  
MOGELIJK!

\* NUOS PLUS 250 (TWIN SYS)  
\*\* Zie MijnVerbouwPremie

# NUOS PLUS



Warmtepompboiler voor veel warm water met een hoge temperatuur, tot max. 75°C. Geschikt om te werken met zowel binnen- als buitenlucht. Stil, compact en A+ energie-label. Tot 80% energiebesparing op warm tapwater is mogelijk.

TOT  
**€ 1030,-**  
SUBSIDIE

**336L**  
WARM  
TAPWATER\*

**80%**  
ENERGIE-  
BESPARING



## BESPARINGEN EN PRESTATIES

- ▶ Energiebesparing van 80% tegenover het verbruik van een standaard elektrische boiler
- ▶ Hoogste energielabel: A+
- ▶ Hoogste COP in de markt: 3,35 bij -10°C (EN 16147)\*\*
- ▶ Snelle opwarmtijd: < 5,5uur, zelfs bij -10°C
- ▶ Werkingstemperatuur: -10°C tot +42°C
- ▶ Max. watertemperatuur met warmtepomp: 62°C

## VEEL WARM TAPWATER EN GEBRUIKSGEMAK

- ▶ Tot 336 liter warm tapwater van 40°C\*
- ▶ 5 geprogrammeerde gebruiksprogramma's: Comfort, Green, Boost, Program, Vakantie
- ▶ 'Silent'-functie: vermindert het geluidsniveau met 50%

## BETROUWBAAR EN DUURZAAM

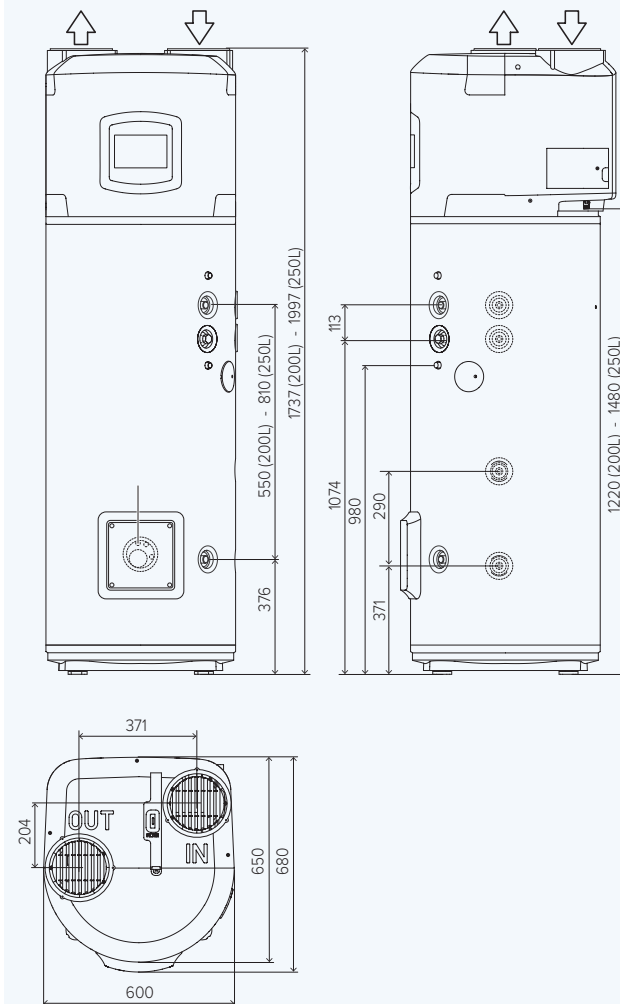
- ▶ Boilervat van geëmailleerd staal
- ▶ Dubbele corrosiebescherming: één actieve titanium- en één passieve magnesium-anode

## GEMAKKELIJK TE INSTALLEREN EN ONDERHOUDEN

- ▶ Ideaal bij vervanging van bestaande boiler
- ▶ Wijziging van de meterkast niet nodig
- ▶ Vertikaal of horizontaal transporteerbaar
- ▶ Geschikt voor kleine ruimtes: Luchtafvoer aan de bovenzijde
- ▶ Toe te passen met buiten- of binnenlucht als bron
- ▶ Eenvoudig het elektrisch element vervangen: Boilervat leegmaken niet nodig

PRESTATIES		200	250
Inhoud	L	200	250
Installatie		Vloerstaand	
Corrosie bescherming		Magnesium anode + titanium anode	
Aansluiting waterzijdig		3/4" M	
Opwarmtijd	u: min	03:59	05:23
V40 (standaard bij 62°C)	L	256	336
Gewicht	Kg	90	95
Maximale watertemperatuur met elektrisch element	°C	75	
Werkings temperatuur	°C	-10°C tot +42°C	
Gemiddeld opgenomen vermogen	W	700	700
COP** (EN 16147)		3,10	3,35
Koudemiddel		R134 A	
Vermogen elektrisch element	W	1500 + 1000	
Spanning / Max. vermogen	V/W	220-240 enkelfase / 2500	
Frequentie	Hz	50	
IP-beschermingsklasse	IP	IPX4	
Luchtdebiet (automatisch)	m³/u	650	
Statische druk	Pa	230	
Geluidsvermogen	dB(A)	55	
Min. inhoud plaatsingsruimte***	m³	30	
Min. plafond hoogte (vrije uitlaat)	mm	1940	2200

NUOS PLUS		
Energie label	A+	A+
Tap profiel	L	XL
ARTIKELNUMMER	3069809	3069810
Subsidie ****	Tot €1030	Tot €1030



# INSTALLATIE MOGELIJKHEDEN

De Nuos Plus is bijna overal te installeren. De mogelijkheden zijn zeer flexibel en er kan ook gedurende het jaar gewisseld worden om bijvoorbeeld de woning te koelen terwijl het voorraadvat verwarmt wordt!



**3u59** min

SNELSTE OPWARMTIJD  
IN DE MARKT\*

**80%**

ENERGIEBESPARING T.O.V. EEN  
GEWONE ELEKTRISCHE BOILER

**3,35**

DE HOOGSTE COP  
IN DE MARKT\*\*

\* NUOS PLUS 250  
\*\* Waarden verkregen met lucht van 7°C en een relatieve luchtvochtigheid van 87%, ingangstemperatuur koud water 10°C en ingestelde temperatuur 55°C.  
\*\*\* Bij installatie zonder luchtkanalen  
\*\*\*\* Zie MijnVerbouwPremie



\* NUOS PLUS 200 (op alleen de warmtepomp)  
\*\* NUOS PLUS 250 met luchttemperatuur 7°C (EN16147)

# NUOS PLUS SYS

## NUOS PLUS TWIN SYS



De NUOS PLUS SYS en TWIN SYS beschikken over dezelfde eigenschappen als de NUOS PLUS, en zijn ook geschikt om te werken met zonthermische opwekking, CV-ketels of (pellet)kachels. Beschikken tevens over een speciale functie voor integratie met PV (fotovoltaïsche) panelen.

TOT  
**€ 1030,-**  
SUBSIDIE

**333L**  
WARM  
TAPWATER\*

**80%**  
ENERGIE-  
BESPARING

**A+**

### BESPARINGEN EN PRESTATIES

- ▶ Energiebesparing van 80% tov een standaard elektrische boiler
- ▶ Hoogste energielabel: A+
- ▶ Hoge COP: 3,21 bij 7°C (EN 16147)\*
- ▶ Zeer snelle opwarmtijd: < 5,5 uur, zelfs bij -10°C tijdens daluren
- ▶ Werkingstemperatuur: -10°C en +42°C
- ▶ Ook geschikt voor PV (fotovoltaïsch): Voor een nog snellere terugverdientijd
- ▶ Mogelijkheid tot integratie met zonthermisch en/of andere energiebron
- ▶ Type 250 SYS is uitgerust met één extra warmtewisselaar
- ▶ Type 250 TWIN SYS heeft twee extra warmtewisselaars
- ▶ Max. watertemperatuur met warmtepomp: 62°C

### BETROUWBAAR EN DUURZAAM

- ▶ Boilervat van geëmailleerd staal
- ▶ Dubbele corrosiebescherming: één actieve titanium- en één passieve magnesium-anode

### VEEL WARM TAPWATER EN GEBRUIKSGEMAK

- ▶ Tot 333 liter warm tapwater van 40°C
- ▶ Gebruiksvriendelijk dankzij het intuïtieve bedieningspaneel
- ▶ 5 voorgeprogrammeerde gebruiksprogramma's: Comfort, Green, Boost, Program, Vakantie
- ▶ 'Silent'-functie: vermindert het geluidsniveau met 50%

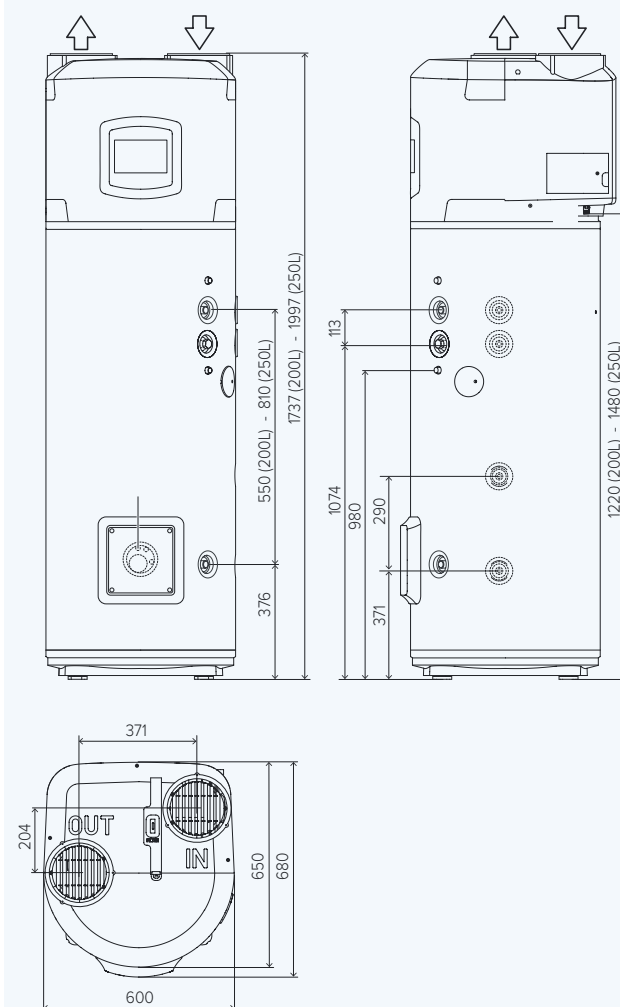
### GEMAKKELIJK TE INSTALLEREN EN ONDERHOUDEN

- ▶ Geschikt voor kleine ruimtes: luchtafvoer aan de bovenzijde
- ▶ Vertikaal of horizontaal transporteerbaar
- ▶ Toe te passen met buiten- of binnenlucht als bron
- ▶ Eenvoudig het elektrisch element vervangen: Boilervat leegmaken niet nodig

PRESTATIES		250 SYS	250 TWIN SYS
Inhoud	L	245	240
Installatie		Standaard model	
Corrosie bescherming		Magnesium anode + titanium anode	
Aansluiting waterzijdig		3/4" M	
Stilstandverlies bij 65°C	W	24	26
Opwarmtijd	u:min	5:24	5:15
V40 (standaard bij 62°C)	L	333	325
Gewicht	Kg	115	130
Maximale watertemperatuur met elektrisch element	°C	75 (65 fabrieksregeling)	
Werkings temperatuur	°C	-10°C tot +42°C	
Gemiddeld opgenomen vermogen	W	700	
COP** (EN 16147)		3,14	3,21
Koudemiddel		R134 A	
Werkdruk	Kg	1,3	
Vermogen weerstand	W	1500 + 1000	
Spanning / Max. vermogen	V/W	220-240 monofase / 2500	
Frequentie	Hz	50	
IP-beschermingsklasse	IP	IPX4	
Luchtdebiet (automatisch)	m³/u	650	
Statische druk	Pa	230	
Geluidsvermogen	dB(A)	55	
Min. inhoud plaatsingsruimte***	m³	30	
Min. plafond hoogte (vrije uitlaat)	mm	2200	

### NUOS PLUS (TWIN) SYS

Energielabel	A+	A+
Tap profiel	XL	XL
ARTIKELNUMMER	3069811	3069812
Subsidie ****	Tot €1030	Tot €1030



\* NUOS PLUS 250 TWIN SYS  
 \*\* Waarden verkregen bij een luchttemperatuur van 7°C, een relatieve luchtvochtigheid van 87%, ingangstemperatuur koud water 10°C en ingestelde temperatuur 55°C  
 \*\*\* Bij installatie zonder luchtbus  
 \*\*\*\* Zie MijnVerbouwPremie



## INTELLIGENT

De Smart Grid functie schakelt in wanneer het energietarief voor het maken van warm water gunstiger is. De functie kan ook verbonden worden met domoticasystemen, een slimme meter of door middel van een aan/uit contact.

**5u29 min**  
SNELSTE OPWARMTIJD  
IN DE MARKT\*

**ZONNE  
ENERGIE**  
OPTIMAAL GEBRUIK -  
ZONTHERMISCH OF PV

**3,21**  
DE HOOGSTE COP  
IN DE MARKT\*\*

\* NUOS PLUS 250 TWIN SYS (met alleen de warmtepomp)  
 \*\* NUOS PLUS 250 TWIN SYS met luchttemperatuur 7°C (EN16147)



# LYDOS HYBRID



**118L**  
WARM  
TAPWATER\*

**50%**  
ENERGIE-  
BESPARING

**A**



Het unieke van de Lydos Hybrid is de combinatie van twee energiebronnen in één product: elektriciteit en duurzame energie. Zo worden de prestaties van de elektrische boiler en de warmtepomp samengevoegd. Hierdoor is het mogelijk om tot 50% energie te besparen op warm water.

## BESPARINGEN EN PRESTATIES

- ▶ Eerste elektrische boiler met hybride technologie energielabel A
- ▶ Tot 50% besparing tov een elektrische boiler met energielabel B
- ▶ Werkingstemperatuur warmtepomp: +12°C tot +40°C
- ▶ Max. watertemperatuur met warmtepomp tot 53°C
- ▶ Terugverdientijd 2 jaar

## VEEL WARM TAPWATER EN GEBRUIKSGEMAK

- ▶ Tot 118 liter warm tapwater van 40°C beschikbaar
- ▶ 3 gebruiksprogramma's: Programma, Green, Boost
- ▶ i-Memory functie:
  - ▶ Intelligente besturing van de warmtepompboiler
  - ▶ Analyseert de gebruiksmomenten, geeft automatisch warm water wanneer nodig

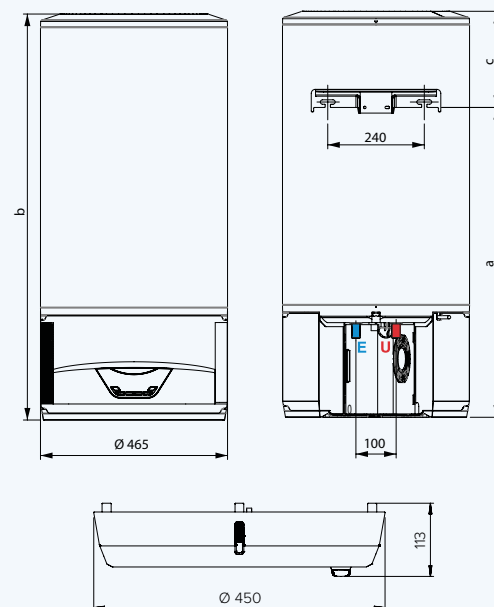
## BETROUWBAAR EN DUURZAAM

- ▶ Dubbele bescherming tegen corrosie: één actieve titanium- en één passieve magnesium-anode
- ▶ Geëmailleerd elektrisch element voor optimaal langdurig rendement

## GEMAKKELIJK TE INSTALLEREN

- ▶ Compact
  - ▶ 1.153 mm hoog en 480 mm diep
  - ▶ Wandhangend
- ▶ Hydraulische aansluitingen zijn achter het product weg te werken
- ▶ Geschikt voor renovatie en nieuwbouw
- ▶ Maakt gebruik van binnenlucht als energiebron

Inhoud	L	100
Installatie		Wandhangend
Corrosie bescherming		magnesium anode + titanium anode
Aansluiting waterzijdig		1/2"
Stilstandverlies bij 65°C	W	21
Opwarmtijd (10-53°C) in T-IME manager functie	u:min	07:03
V40 (standaard bij 53°C)	L	118
Netto gewicht	Kg	44
Maximale watertemperatuur met elektrisch element	°C	75
Maximale watertemperatuur met warmtepomp	°C	53
Werkingsstemperatuur warmtepomp	°C	+12°C tot +40°C
Max. opgenomen vermogen warmtepomp	W	220
Gemiddeld opgenomen vermogen	W	190
COP* (EN 16147)		1,89
Koudemiddel		R134 A
Vermogen elektrisch element	W	1200
Spanning / Max. vermogen	V/W	220-240 éénfase / 1420
Frequentie	Hz	50
IP-beschermingsklasse	IP	IPX4
Luchtdebiet (automatisch)	m³/u	80
Geluidsvermogen	dB(A)	49
Min. inhoud plaatsingsruimte	m³	13



**Afmetingen**

a	mm	922
b	mm	1153
c	mm	231

**E** Ingang koud water 1/2" M  
**U** Afname warm water 1/2" M

\* Waarden verkregen bij een luchttemperatuur van 20°C, een relatieve luchtvochtigheid van 37%, ingangstemperatuur koud water 10°C en ingestelde temperatuur 53°C

# i-MEMORY

De i-Memory functie analyseert het verbruik en de momenten waarop warm water wordt gevraagd gedurende 4 weken. Op basis van dit verbruik weet de Lydos Hybrid wanneer er warm water nodig is. Zo wordt de hybride technologie zo efficiënt mogelijk toegepast.



**50%**  
BESPARING  
t.o.v. elektrische boiler

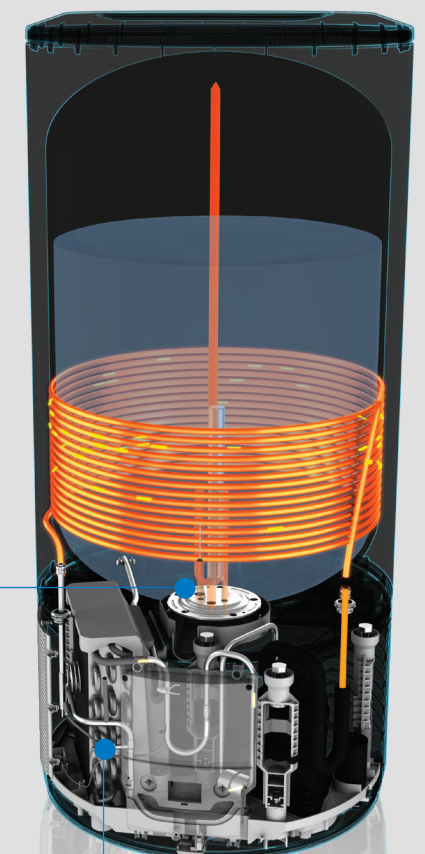
**118L**  
WARM TAPWATER  
van 40°C

**COMFORT & ENERGIEZUINIGHEID**

- ▶ De warmtepompboiler wordt zo efficiënt mogelijk opgewarmd: de warmtepomp speelt bij het opwarmen van het warme water een belangrijke rol.

Als er extra warm water nodig is, springt het elektrische element bij. Zo is er altijd warm water wanneer dit nodig is.

- ▶ Elektrisch element
- ▶ Warmtepompunit



COMFORTABEL  
VOOR JOU,  
COMFORTABEL VOOR  
DE WERELD







ATAG Verwarming België BV  
Leo Baekelandstraat 3, 2950 Kapellen  
T: 03/641 64 40

E: [info@atagverwarming.be](mailto:info@atagverwarming.be)  
[www.atagverwarming.be](http://www.atagverwarming.be)

De ATAG installateur:



Deze brochure is gedrukt op gerecycled en duurzaam (FSC) papier.

