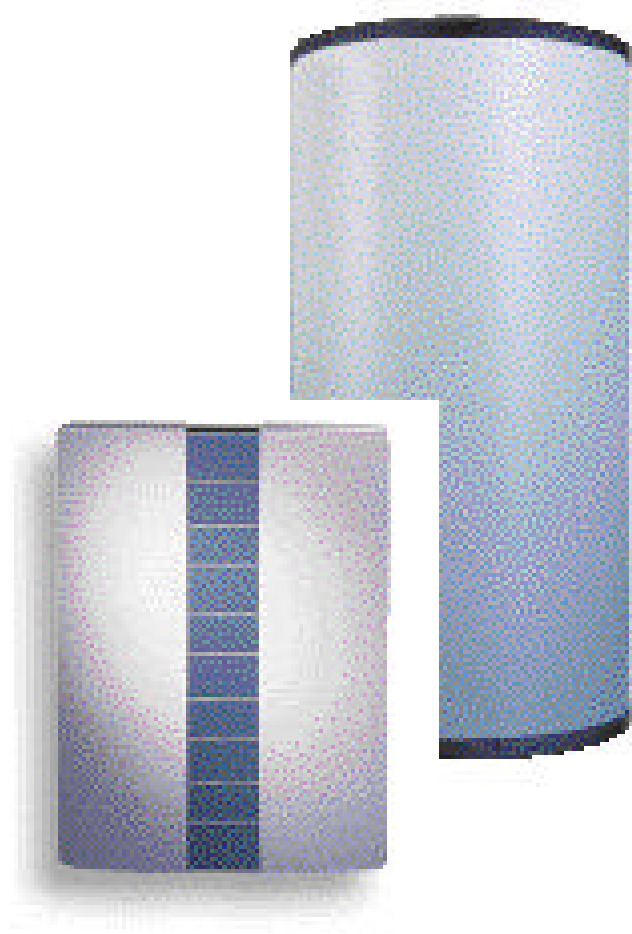


ATAG

ComfortBoiler



ATAG
Verwarming

Inhoud

1	Boilerbeschrijving	4
2	ATAG hangende Comfort boilers (CBV / CBH)	4
3	Leveringsomvang (CBV / CBH)	4
4	Maatvoeringen CBV / CBH	5
	4.1 Maatvoering S-HR15V60, S-HR24V60 of S-HR35V60	6
	4.2 Maatvoering S-HR15H60/H110, S-HR24H60/H110 of S-HR35H60/H110	6
5	Ophangen van het toestel	7
	5.1 Verticale opstelling	7
	5.2 Horizontale toepassing	7
6	Aansluiten van leidingen	7
	6.1 CV-systeem verticale opstelling	7
	6.2 CV-systeem horizontale opstelling	7
	6.3 Warmwatervoorziening	8
	6.4 Temperatuurregeling	8
	6.5 Condensafvoerleiding	9
7	Elektrische aansluiting	9
8	Schema onderdelen boiler CBV60	10
	8.1 Schema onderdelen boiler CBH60	11
9	ATAG staande Comfort boilers (CBS-serie)	12
10	Leveringsomvang	12
11	Maatvoeringen	13
12	Plaatsing	14
13	Aansluiten van de leidingen	14
	13.1 Aansluiten CV-leidingen	14
	13.2 Aansluiten sanitaire leidingen	14
	13.3 Aansluiten sanitaire leidingen met circulatieleiding	14
14	Elektrische aansluitingen	15
	14.1 Aansluiten op de Blauwe Engel	15
	14.2 Aansluiten op de Perfect	16
15	Technische specificaties CBS-boilers	17
16	Warmwaterprestaties CBS-boilers	17
17	Garantiebepalingen ATAG Comfort boilers en ATAG ZonLichtBoilers	18

1 Boilerbeschrijving

De ATAG Comfort boiler is een roestvaststalen indirect gestookte voorraadboiler die volledig is afgestemd op de ATAG Blauwe Engel verwarmingstoestellen. De standaard in het verwarmingstoestel aanwezige boilerregeling kan bij de ATAG Comfort boiler worden toegepast.

ATAG Comfort boilers zijn onder te verdelen in twee groepen:

- Hangende boilers (CBV- en CBH-serie)
- Staande boilers (CBS-serie)

Dit installatievoorschrift moet u beschouwen als een aanvulling op het installatievoorschrift van het toestel. Met het plaatsen van de Comfort boiler moet u zich ook houden aan de hierin gestelde voorschriften.


2 ATAG hangende Comfort boilers (CBV / CBH)

Om de combinatiemogelijkheden van de ATAG Comfort boilers en de ATAG Blauwe Engel verwarmingstoestellen te verduidelijken, heeft ATAG toestelcombinaties gemaakt. De boilers kunnen naast of onder een toestel worden geplaatst. De boilers voor verticale en horizontale toepassingen zijn niet gelijk aan elkaar en worden, zoals in tabel 1, aangeduid met de V van Verticaal en met de H van Horizontaal.

Een boiler voor horizontale toepassing kan zowel links als rechts van het toestel worden geplaatst.

De CBV / CBH boilers zijn leverbaar in een 60 en 110 liter uitvoering en worden standaard dicht bij het S-HR verwarmingstoestel gemonteerd. De boilers zijn voorzien van alle benodigde componenten zoals een driewegklep, inlaatcombinatie, doseerventiel, boilersensor en aansluitleidingen.

De boilerregeling constateert zelf of er een boiler met boilersensor en driewegklep is aangesloten.

Door middel van de  toets op het verwarmingstoestel kan het warmwaterprogramma worden geactiveerd.

toestelcombinaties	samengesteld uit	
	toestel	boiler
60 liter boiler voor verticale plaatsing		
S-HR15V60	S-HR15	CBV60
S-HR24V60	S-HR24	CBV60
S-HR35V60	S-HR35	CBV60
60 liter boiler voor horizontale plaatsing		
S-HR15H60	S-HR15	CBH60
S-HR24H60	S-HR24	CBH60
S-HR35H60	S-HR35	CBH60
110 liter boiler voor verticale plaatsing		
S-HR15V110	S-HR15	CBV110
S-HR24V110	S-HR24	CBV110
S-HR35V110	S-HR35	CBV110
110 liter boiler voor horizontale plaatsing		
S-HR15H110	S-HR15	CBH110
S-HR24H110	S-HR24	CBH110
S-HR35H110	S-HR35	CBH110

toestelcombinaties

tabel 1

type boiler	geschikt voor type toestel
CBV60	S-HR15 S-HR24 S-HR35
CBH60	S-HR15 S-HR24 S-HR35
CBV110	S-HR15 S-HR24 S-HR35
CBH110	S-HR15 S-HR24 S-HR35

losse boilers

tabel 2

3 Leveringsomvang (CBV/CBH)

Indien een toestelcombinatie wordt geleverd, bestaat de levering uit:

- S-HR toestel met toebehoren;
- boiler met geïntegreerd(e):
 - driewegklep met motor;
 - inlaatcombinatie met vaste afvoeraansluiting;
 - boilersensor;
 - instelbaar doseerventiel;
 - thermostatisch mengventiel;
- alle benodigde aansluitleidingen voor zowel boiler als installatie;
- gaskraan;
- ophangbeugel met bevestigingsmateriaal;
- aftekenmal;
- installatievoorschrift.

4 Maatvoeringen CBV/CBH

type toestelcombinatie	S-HR15V60	S-HR15H60	S-HR15H60	S-HR15V110	S-HR15H110	S-HR15H110
	S-HR24V60	S-HR24H60	S-HR24H60	S-HR24V110	S-HR24H110	S-HR24H110
	S-HR35V60	S-HR35H60	S-HR35H60	S-HR35V110	S-HR35H110	S-HR35H110
	verticaal	horizontaal met boiler rechts	horizontaal met boiler links	verticaal	horizontaal met boiler rechts	horizontaal met boiler links
	mm	mm	mm	mm	mm	mm
A totale bouwhoogte opstelling	1465	680	680	1885	1100	1100
B totale breedte opstelling	500	1050	1050	500	1050	1050
C totale diepte opstelling	525	525	525	525	525	525
D linkerzijde / rookgasafvoer	335	335	885	335	335	885
E h.o.h. rookgasafvoer en toevoer	120	120	120	120	120	120
F achterzijde / rookgasafvoer	270	270	270	270	270	270
G linkerzijde / gasleiding	65	65	615	65	65	615
H linkerzijde / aanvoerleiding	185	185	735	185	185	735
J linkerzijde / retourleiding	465	1015	465	465	1015	465
K linkerzijde / condensleiding	325	370	925	325	370	925
L linkerzijde / overstortleiding boiler		875	325		875	325
M linkerzijde / expansievatleiding	285	560	560	285	560	560
N linkerzijde / koudwaterleiding	125	675	125	125	675	125
P linkerzijde / warmwaterleiding	405	955	405	405	955	405
Q pijplengte van g*	5	5	5	5	5	5
R pijplengte van c *	13	13	13	13	13	13
S pijplengte van a; r; e; k en w*	50	50	50	50	50	50
T achterzijde hart leiding c toestel*		25	25		25	25
achterzijde hart leiding c boiler*	95	95	95	95	95	95
U achterzijde hart leiding g*	40	40	40	40	40	40
V achterzijde hart leiding a;r;e;k en w*	50	50	50	50	50	50

maatvoeringen van toestelcombinaties (* zie tabel 5)

tabel 3

type boiler	CBV60 CBH60	CBV110 CBH110
	mm	mm
hoogte	680	1100
breedte	500	500
diepte	525	525

maatvoeringen van losse boilers

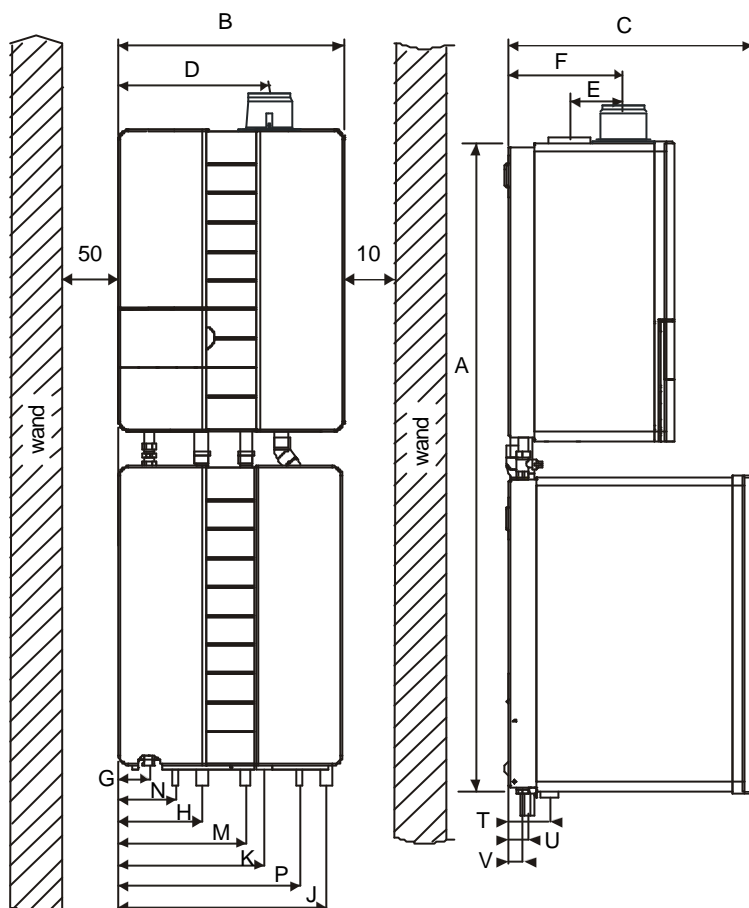
tabel 4

type toestelcombinatie	S-HR15V60	S-HR15H60	S-HR15V110	S-HR15H110
	S-HR24V60	S-HR24H60	S-HR24V110	S-HR24H110
	S-HR35V60	S-HR35H60	S-HR35V110	S-HR35H110
	mm	mm	mm	mm
verbrandingsluchttoevoer	80	80	80	80
rookgasafvoer	80	80	80	80
g gasleiding	½"binn.	½"binn.	½"binn.	½"binn.
a aanvoer CV-leiding	28	28	28	28
r retour CV-leiding	28	28	28	28
c condensafvoerleiding	32	24	32	24
e expansievatleiding	22	22	22	22
k koudwaterleiding	15	15	15	15
w warmwaterleiding	15	15	15	15

aansluitdiameters van toestelcombinaties

tabel 5

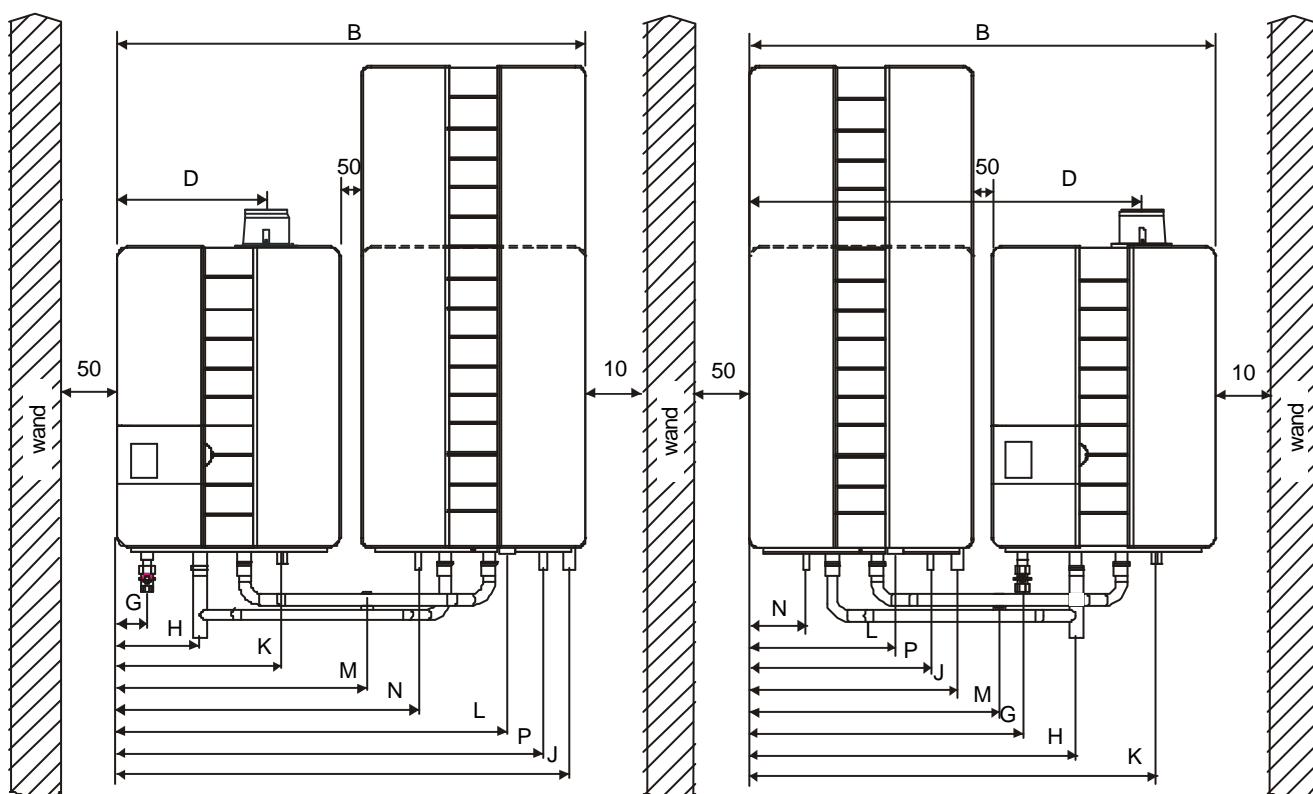
4.1 Maatvoering S-HR15V60, S-HR24V60 of S-HR35V60



maatvoeringen van toestelcombinatie S-HR15V60, S-HR24V60 en S-HR35V60

figuur 1

4.2 Maatvoering S-HR15H60/H110, S-HR24H60/H110 of S-HR35H60/H110



maatvoeringen van toestelcombinatie S-HR15H60/H110, S-HR24H60/H110 en S-HR35H60/H110 met boiler rechts of links

figuur 2

5 Ophangen van het toestel

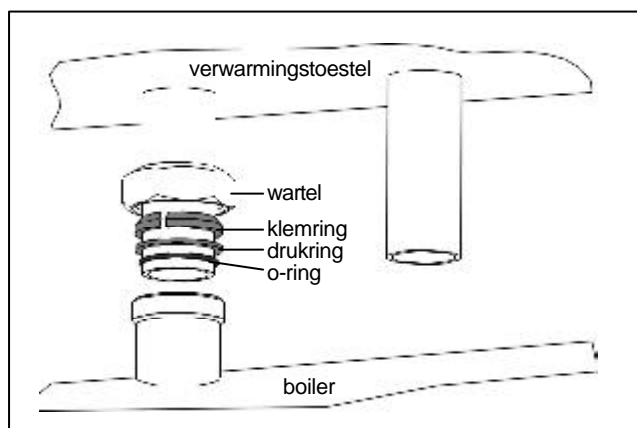
Gebruik de meegeleverde aftekenmal om de plaats van het toestel en de boiler te bepalen.

Uiteraard is het mogelijk om de boiler op een later tijdstip te plaatsen. Dit houdt alleen in dat de bestaande leidingen bij het plaatsen van deze boiler aangepast moeten worden.

5.1 Verticale opstelling

Houd onder de boiler een ruimte van minimaal 20 cm vrij om de leidingen onder de boiler te kunnen aansluiten. Houd boven het toestel voldoende ruimte vrij om het afvoersysteem te kunnen aansluiten.

Hang na het bevestigen van de ophangbeugels van een verticale opstelling (CBV) eerst de boiler op.



aansluitkoppelingen met o-ring afdichting

figuur 3

Schuif eerst de afdichtingswartels met pakkingen van de boilerleidingen zover mogelijk op de toestelleidingen voordat het verwarmingstoestel wordt opgehangen. Dit voorkomt beschadiging van de pakkingen.

5.2 Horizontale toepassing

Houd er rekening mee dat bij de horizontale toepassing (CBH) de retourleiding voor de installatie op een afwijkende plaats zit ten opzichte van het individuele toestel.

6 Aansluiten van leidingen

De aansluitleidingen van de CV-toestellen en boilers worden door middel van knelfittingen aangesloten op de CV- en de sanitaire installatie.



Bij het verwijderen van de kunststof afdichtdoppen op de leidingen kan vuil testwater vrijkomen.

6.1 CV-systeem verticale opstelling

Monteer het expansievat in de 22 mm expansievatleiding onder de boiler en monteer het bijgeleverde T-stuk en de vul- en aftapkraan volgens het installatievoorschrift van het toestel.



Voor het juist functioneren van het toestel is het noodzakelijk dat het expansievat op de expansievatleiding van het toestel wordt aangesloten.

6.2 CV-systeem horizontale opstelling

Monteer de twee meegeleverde CV-leidingen onder het toestel en de boiler. De aanvoerleiding heeft een 28 mm T-stuk. Plaats het T-stuk onder het toestel. De retourleiding heeft een 22 mm expansievataansluiting.



Voor het juist functioneren van het toestel is het noodzakelijk dat het expansievat op de expansievatleiding van het toestel wordt aangesloten.

6.3 Warmwatervoorziening

De drinkwaterinstallatie moet voldoen aan:

- AVWI - NEN 1006;
- VEWIN werkbladen.

De toestelleidingen worden met 15 mm knelfittingen aangesloten op de installatie.

De boiler is voorzien van de volgende componenten:

- Een inlaatcombinatie met een veiligheidsventiel van 8 bar.

Bij een verticale toepassing is deze samen met de condensafvoer en de afvoer van het CV-veiligheidsventiel (3 bar) aangesloten op één rioolaansluitleiding.

Bij een horizontale toepassing zijn er twee rioolaansluitleidingen. Eén voor het condenswater en de 3 bar veiligheidsklep van het toestel en de tweede voor de inlaatcombinatie in de boiler.

- Een instelbaar doseerventiel gemonteerd in de koudwaterleiding.

Het doseerventiel is standaard afgesteld op de maximale waterhoeveelheid en kan op iedere gewenste waterhoeveelheid ingesteld worden.

- Een thermostatisch mengventiel.

Het mengventiel staat standaard afgesteld op 60°C en kan op de gewenste watertemperatuur worden ingesteld.

De warmwatervoorziening is aangesloten op de standaard warmwateraansluiting van de boiler. Hiernaast beschikt de boiler over een eventuele extra "heet"-wateraansluiting, die buiten het thermostatisch mengventiel om warmwater levert. Deze 12 mm aansluiting is bedoeld voor keukendoeleinden. (Bijvoorbeeld 60°C voor kortstondig gebruik).

6.4 Temperatuurregeling

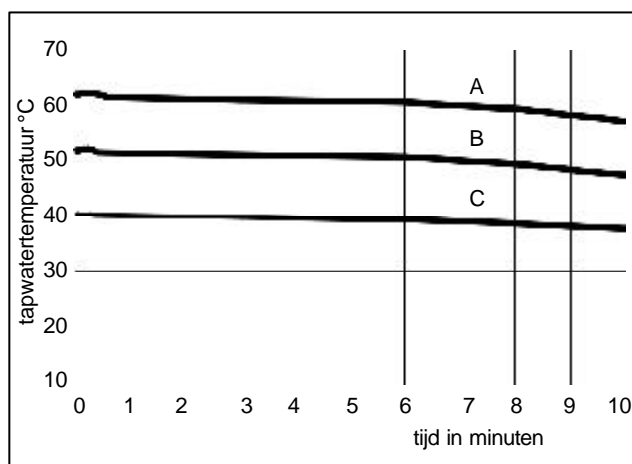
De boilers worden met de volgende twee instellingen geleverd:

- Maximale waterhoeveelheid dat door middel van het instelbaar doseerventiel is ingesteld.
- Temperatuur van $\pm 60^\circ\text{C}$ dat door middel van het thermostatisch mengventiel is ingesteld.

Desgewenst kan de waterhoeveelheid en watertemperatuur worden veranderd. Als leidraad kunt u grafiek 1 of tabel 6 aanhouden.

Om een daling in de standaard ingestelde tapwatertemperatuur (60°C) bij langdurig tappen (langer dan 8 minuten) te voorkomen adviseren wij u de temperatuurinstelling voor warmwater te verhogen.

Als de ATAG Brain thermostaat wordt aangesloten op de installatie kan er voor bepaalde tijdblokken een afwijkende boilerwatertemperatuur worden ingesteld. Zie voor het instellen van deze temperaturen de handleiding van de ATAG Brain thermostaat.



tapwaterhoeveelheid en temperatuur per toestel grafiek 1

toestelcombinatie		A	B	C
S-HR 15	CBV60 / CBH60	6,0	7,5	10,0
	CBV110 / CBH 110	10,0	12,5	16,5
S-HR 24	CBV60 / CBH60	7,5	10,0	12,5
	CBV110 / CBH 110	10,0	12,5	16,5
S-HR 35	CBV60 / CBH60	10,0	12,5	16,5
	CBV110 / CBH 110	13,2	16,5	22,0

tapwaterhoeveelheid per toestelcombinatie tabel 6

6.5 Condensafvoerleiding

Sluit de gezamenlijke condensafvoerleiding door middel van een open verbinding aan op de riolering. Hiermee wordt voorkomen dat eventuele rioolgassen in het toestel terecht komen. De rioolaansluiting moet een minimale diameter van 32 mm hebben.

Op de gezamenlijke rioolaansluitleiding van de verticale opstelling zijn de volgende componenten aangesloten:

- Condensafvoer;
- Overstortventiel 3 bar;
- Overstortventiel 8 bar van de inlaatcombinatie.

Bij een horizontale opstelling zijn op de rioolaansluitleiding de volgende componenten aangesloten:

- op het toestel:
 - Condensafvoer;
 - Overstortventiel 3 bar.
- op de boiler:
 - Overstortventiel 8 bar van de inlaatcombinatie.



**Het afvoeren van het condenswater op de hemelwaterafvoer is, met het oog op be-
vriezingsgevaar, niet toegestaan.**

type		CBV60 CBH60	CBV110 CBH110
boilervermogen	kW	31	31
materiaal boiler	RVS	316Ti	316Ti
inhoud boiler (sanitairzijdig)	ltr	54	104
gewicht boiler (leeg)	kg	39	49
waterdruk maximaal	bar	8,8	8,8
toepassingsklasse GASKEUR CW in combinatie met de S-HR 15		3	4
toepassingsklasse GASKEUR CW in combinatie met de S-HR 24		4	5
toepassingsklasse GASKEUR CW in combinatie met de S-HR 35		5	6
instelbereik thermostatisch mengventiel	°C	40-60	40-60
inspectieluik aanwezig		ja	ja

boilerspecificaties

tabel 7

toepassingsklasse		keuken (60°C)	douche (40°C)	bad (40°C)	label op toestel
		min. waterhoeveelheid (Lt/min.)		max. tijdsduur (min.)	
CW 3	keuken of douche of bad (100l.)	≥3,5	≥12	≤12	
CW 4	keuken of douche of bad (120l.)	≥3,5	≥11	≤11	
CW 5	keuken of douche of bad (150l.)	≥3,5	≥12,5	≤10	
CW 6	keuken en douche keuken en bad (150l.) bad (200l.)	≥3,5 ≥3,5 -	≥12,5 - -	- ≤10 ≤10	

toepassingsklasse Comfort Warmwater

tabel 8

7 Elektrische aansluiting

De combinatie voldoet aan de CE machinerichtlijn 89/392/EEG.

De installatie moet (blijven) voldoen aan:

- Voorschriften voor elektrische apparaten NEN 1010;
- Plaatselijk geldende voorschriften;
- Het toestel moet worden aangesloten op een geaarde wandcontactdoos. Deze moet zichtbaar en onder handbereik zijn.

Het toestel voldoet aan de volgende voorschriften:

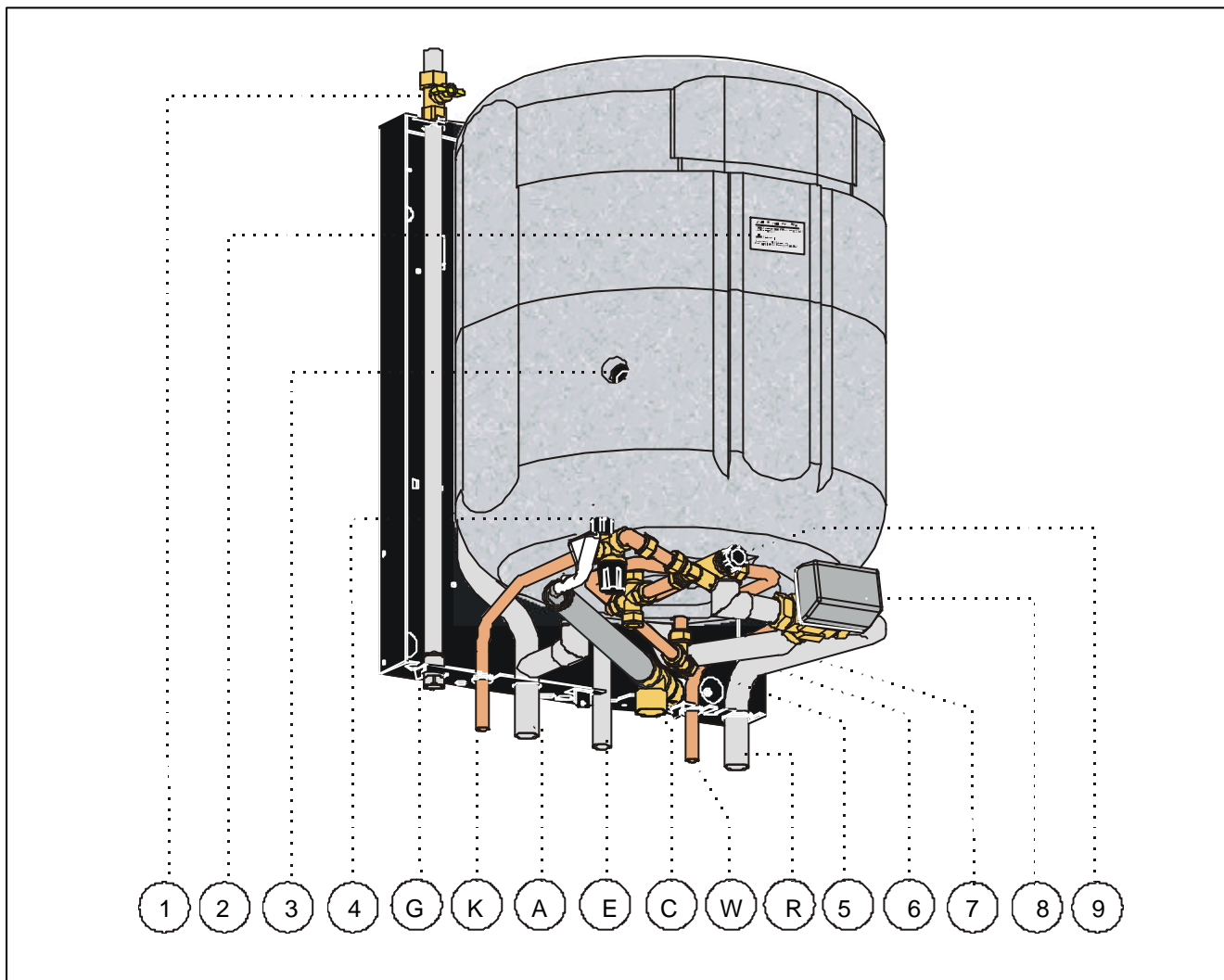
- Laagspanningsrichtlijn 73/23/EEG;
- EMC richtlijn 89/336/EEG.

Verder gelden de volgende algemene voorschriften:

- Aan de bedrading van het toestel mogen geen wijzigingen worden aangebracht;
- Alle aansluitingen dienen op het aansluitblok in het toestel te worden gemaakt.

Sluit de bedrading van de ATAG boilersensor door middel van de hiervoor bestemde stekker aangesloten worden op het aansluitblok in de Control Tower. Zie voor het aansluiten van de elektrische componenten het installatievoorschrift van het toestel.

8 Schema onderdelen boiler CBV60



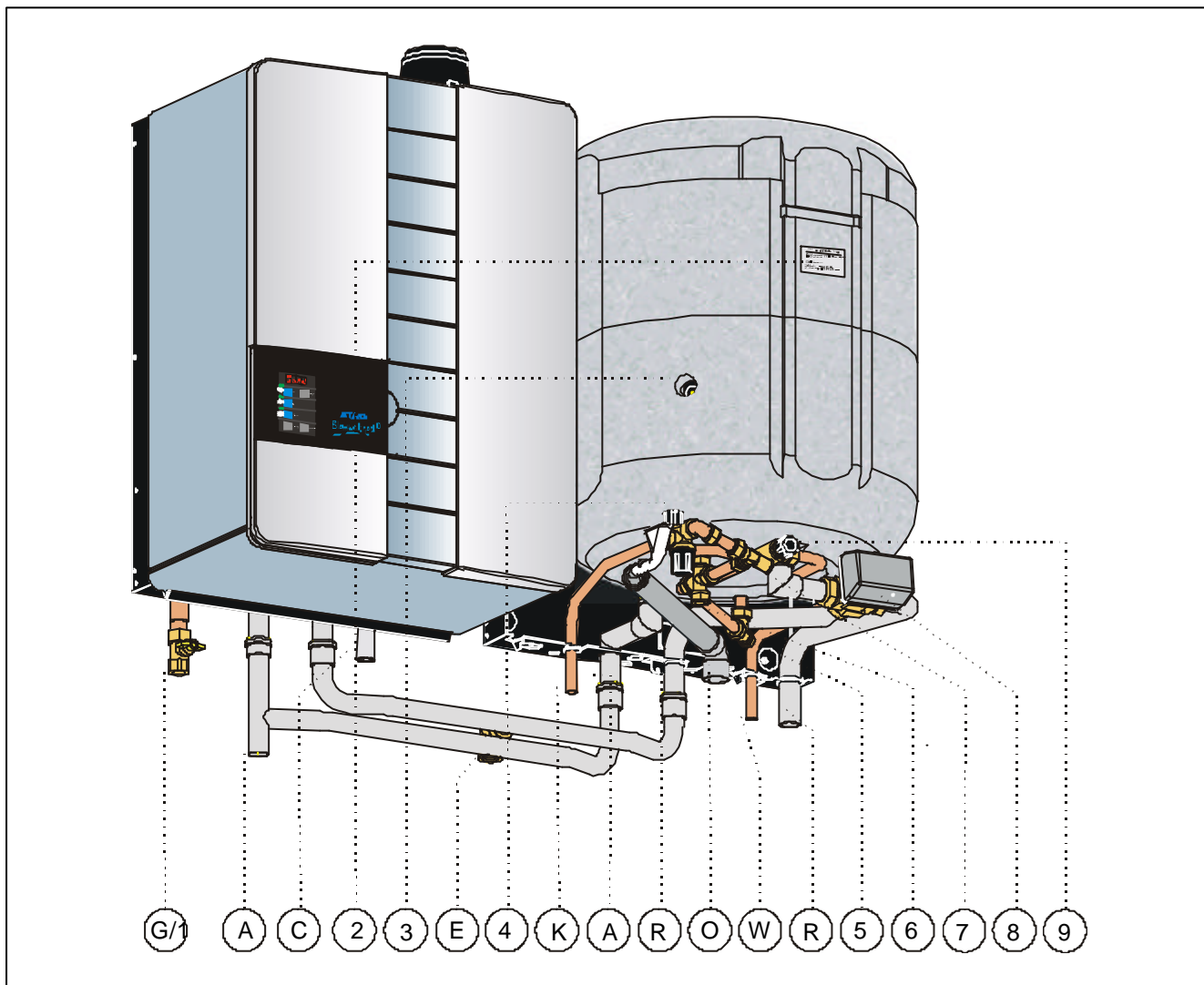
verticale Comfort boiler 60 liter t.b.v. S-HR 15, S-HR24 en de S-HR 35

figuur 4

- G gasleiding
- A aanvoerleiding CV
- R retourleiding CV
- C condensleiding
- E expansievatleiding
- K koudwaterleiding
- W warmwaterleiding

- 1 gaskraan
- 2 gegevensplaat
- 3 boilersensor
- 4 inlaatcombinatie
- 5 extra rechtstreekse warmwateraansluiting zonder thermostatisch mengventielfunctie
- 6 aftappunt voor het sanitairwater in de boiler
- 7 instelbaar doseerventiel
- 8 driewegklep
- 9 thermostatisch mengventiel

8.1 Schema onderdelen boiler CBH60



horizontale Comfort boiler 60 liter t.b.v. S-HR15, S-HR24 en de S-HR35

figuur 5

- G gasleiding
- A aanvoerleiding CV
- R retourleiding CV
- C condensleiding
- E expansievatleiding
- K koudwaterleiding
- W warmwaterleiding
- O overstortleiding inlaatcombinatie

- 1 gaskraan
- 2 gegevensplaat
- 3 boilersensor
- 4 inlaatcombinatie
- 5 extra rechtstreekse warmwateraansluiting zonder thermostatisch mengventiel
- 6 aftappunt voor het sanitairwater in de boiler
- 7 instelbaar doseerventiel
- 8 driewegklep
- 9 thermostatisch mengventiel

9 ATAG staande Comfort boilers (CBS-serie)

De staande Comfort boilers kunnen direct op de ATAG S-HR en PF-SHR toestellen worden aangesloten. De CBS-boilers zijn leverbaar in een 150, 200 en 300 liter uitvoering. De boilersensor is reeds gemonteerd. De overige onderdelen, zoals de inlaatcombinatie, driewegklep en dergelijke zijn als accessoire leverbaar. Tabel 9 geeft de verschillende typen CBS-boilers weer met bijbehorende netto inhoud.

type boiler	inhoud (netto)
	liter
CBS150	143
CBS200	194
CBS300	294

typen boilers met netto inhoud

tabel 9

In tabel 10 vindt u de toegestane combinaties van S-HR en PF-SHR toestellen met CBS boilers. Een geschikte combinatie is afhankelijk van het beschikbare toestelvermogen.

type boiler	geschikt voor type toestel	
	Blauwe Engel ^{II}	Perfect ^{II}
CBS150	S-HR15 S-HR24 S-HR35 S-HR51	PF-SHR15 PF-SHR24 PF-SHR35
CBS200	S-HR15 S-HR24 S-HR35 S-HR51	PF-SHR15 PF-SHR24 PF-SHR35
CBS300	S-HR24 S-HR35 S-HR51	PF-SHR24 PF-SHR35

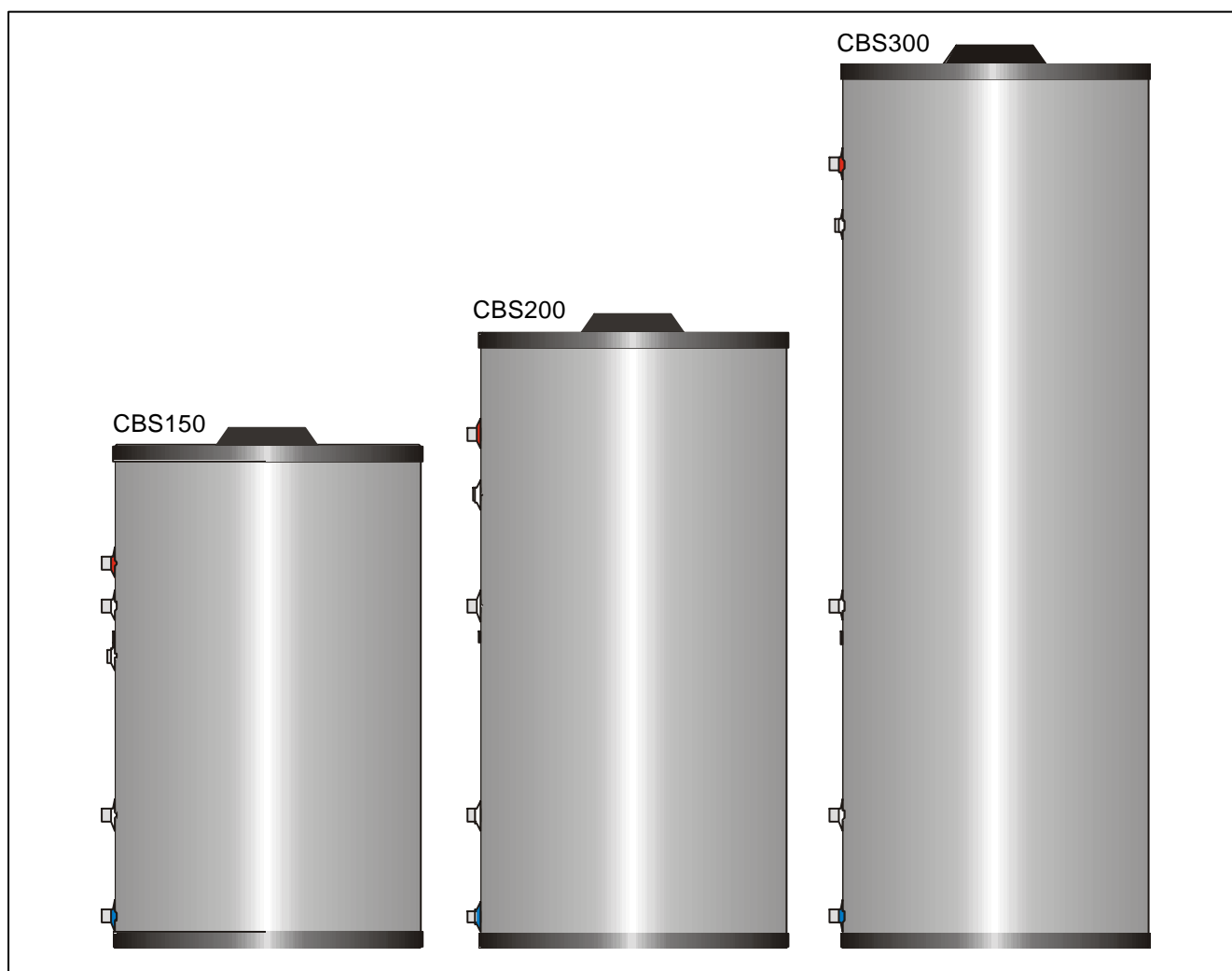
toestelcombinaties

tabel 10

10 Leveringsomvang

De CBS-boilers worden geleverd met:

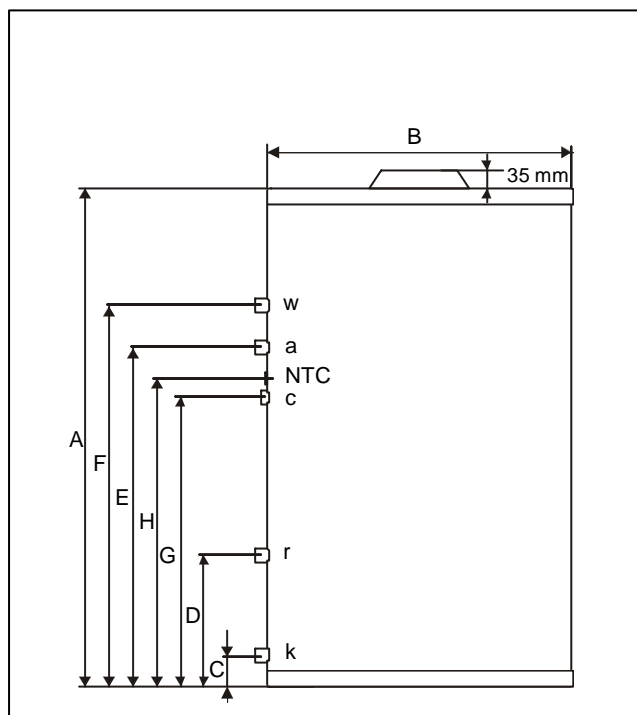
- isolatiemantel (reeds aangebracht)
- boilersensor (gemonteerd)
- stopdop ¾" voor circulatieleiding
- installatievoorschrift
- garantiebewijs



boilertypen CBS-serie

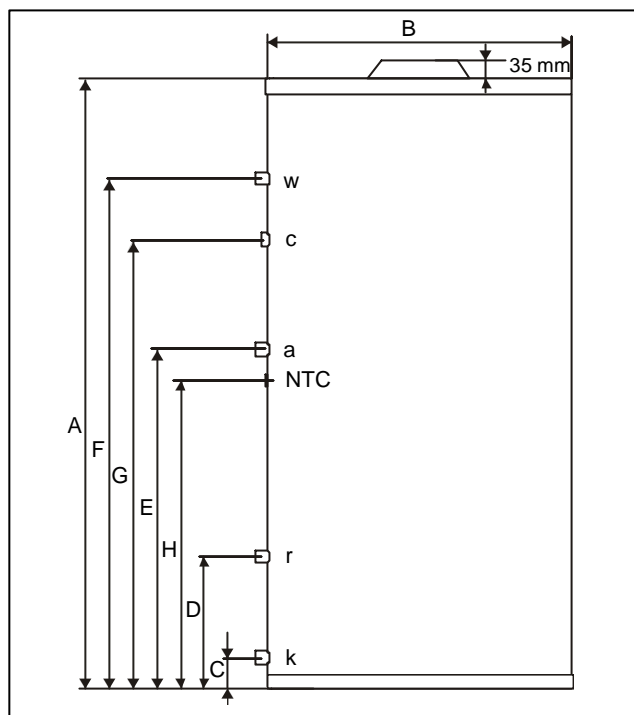
figuur 6

11 Maatvoeringen



maatvoering van CBS 150

figuur 7



maatvoering van CBS 200 en 300

figuur 8

type boiler	CBS150	CBS200	CBS300
aanvoer CV-leiding - a	1" buit.	1" buit.	1" buit.
retour CV-leiding - r	1" buit.	1" buit.	1" buit.
koudwaterleiding - k	¾" buit.	¾" buit.	¾" buit.
warmwaterleiding - w	¾" buit.	¾" buit.	¾" buit.
circulatieleiding - c	¾" binn.	¾" binn.	¾" binn.

aansluitdiameters

tabel 11

	type boiler	CBS150	CBS200	CBS300
		mm	mm	mm
A	hoogte	954	1214	1744
B	diameter	ø 605	ø 605	ø 605
C	onderzijde / koudwaterleiding - k	50	50	50
D	onderzijde / retourleiding - r	250	250	250
E	onderzijde / aanvoerleiding - a	660	660	660
F	onderzijde / warmwaterleiding - w	740	1000	1530
G	onderzijde / circulatieleiding - c	560	880	1410
H	onderzijde / NTC	500	590	590

maatvoering van boilers

tabel 12


12 Plaatsing

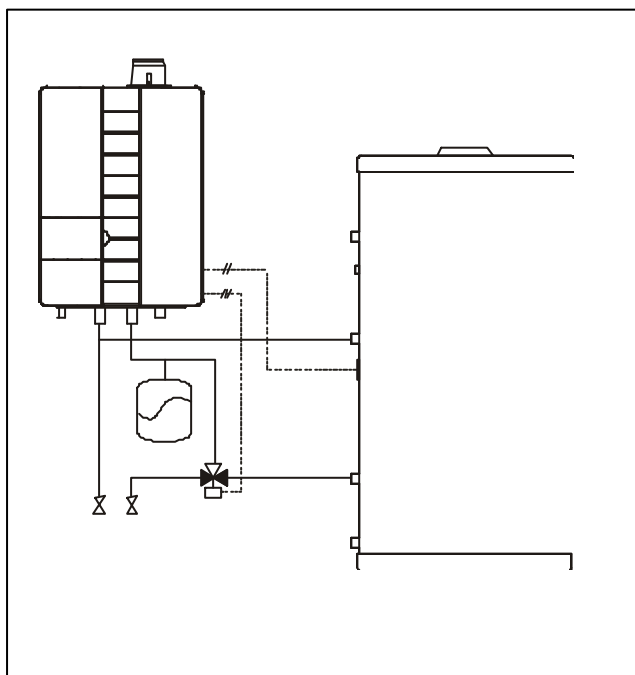
De CBS-boiler is uitsluitend bestemd voor verticale plaatsing op een vlakke, horizontale ondergrond. Houd rekening met voldoende ruimte rondom de boiler.

13 Aansluiten van de leidingen

Alle aansluitingen zijn in verticale positie op de boiler aangebracht en zijn voorzien van een aanduiding. De aansluitingen voor de CV-aansluitingen zijn voorzien van 1" buitendraad, de warm- en koudwaterleidingen van 3/4" buitendraad en de circulatieleiding 3/4" binnendraad.


13.1 Aansluiten CV-leidingen

 In verband met het juist functioneren van het toestel is het noodzakelijk dat het expansievat op de leiding tussen toestel en driewegklep aangesloten wordt. De driewegklep moet in de retourleiding naar het toestel opgenomen zijn.



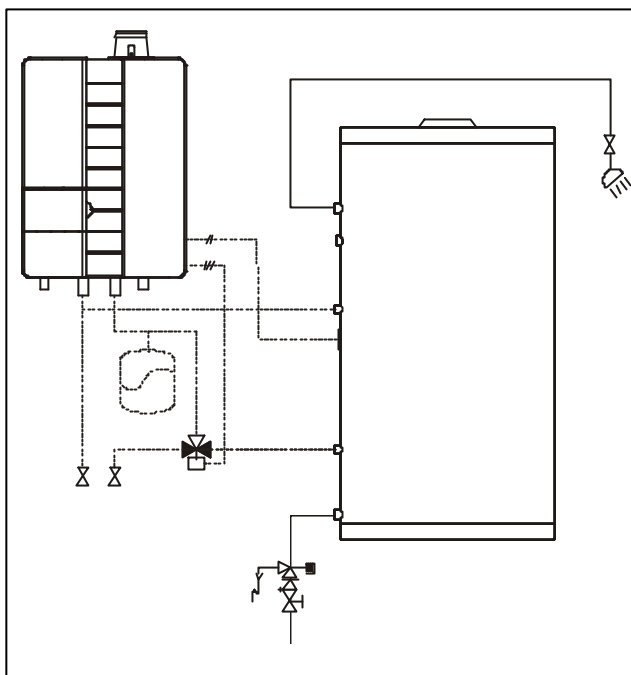
aansluiten CV-leidingen

figuur 9

 ATAG adviseert om de ATAG driewegklep type VC 2010 toe te passen. De driewegklep VC2010 is leverbaar onder art.nr. 44381800.

13.2 Aansluiten sanitaire leidingen

Het aansluiten van de drinkwaterinstallatie dient te geschieden volgens de AVWI - NEN 1006.

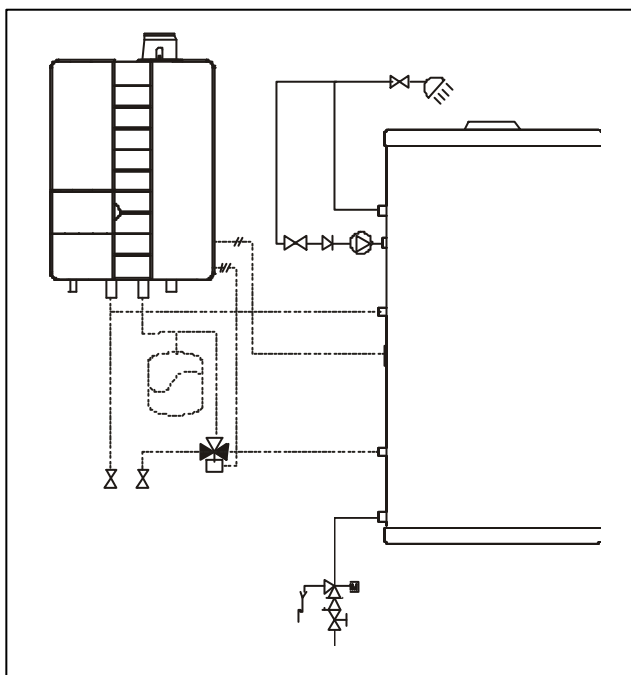


aansluiten sanitaire leidingen

figuur 10

13.3 Aansluiten sanitaire leidingen met circulatieleiding

Het aansluiten van de drinkwaterinstallatie dient te geschieden volgens de AVWI - NEN 1006.



aansluiten sanitaire leidingen met circulatieleiding

figuur 11

14 Elektrische aansluitingen

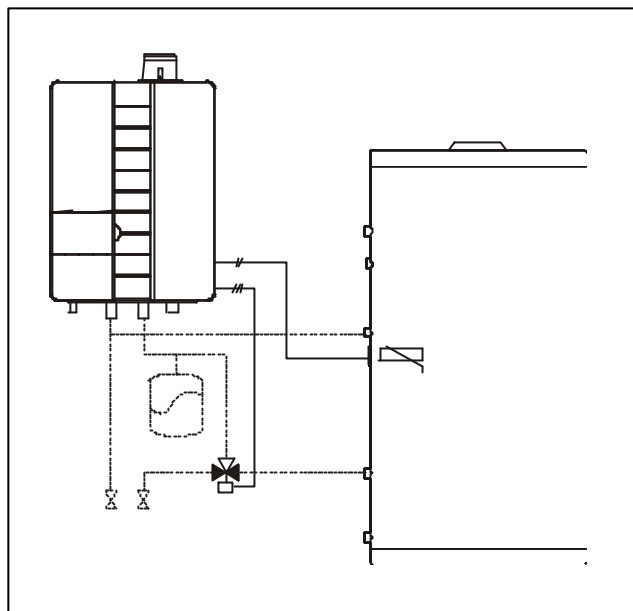
De bedrading van de boilersensor en de driewegklep (niet standaard) kan aangesloten worden op de Blauwe Engel of Perfect.

De boilersensor heeft een kabellengte van 2,5 meter. De stroomopname voor de driewegklep mag maximaal 100 mA zijn.

⚠ Geen driewegklep met veerbelaste driewegklepmotor toepassen

Voor het aansluiten van de boiler aan het CV-toestel gelden de volgende algemene voorschriften:

- Aan de bedrading van het toestel mogen geen wijzigingen worden aangebracht;
- Alle aansluitingen dienen op het aansluitblok in het toestel te worden gemaakt.



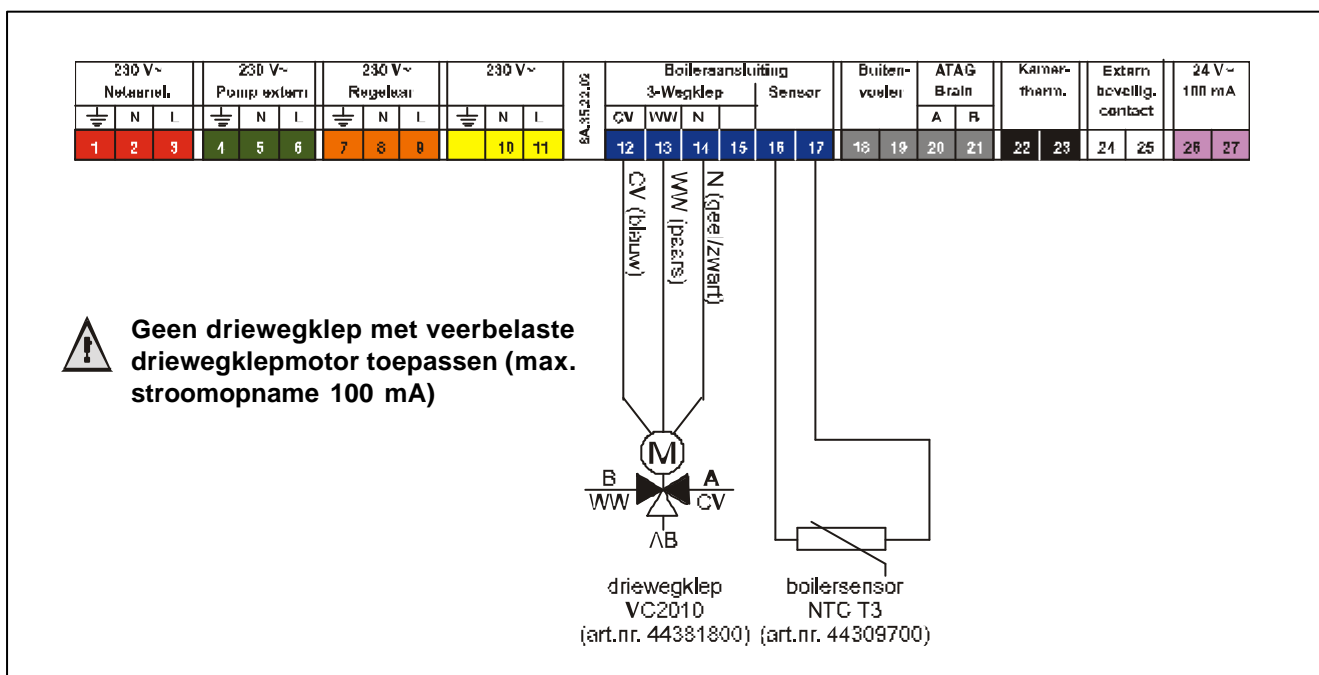
aan te sluiten elektrische componenten

figuur 12

14.1 Aansluiten op de Blauwe Engel

Sluit alle draden van de driewegklep en de boilersensor aan op de blauwe 6-polige stekker van het aansluitblok in de Control Tower (zie figuur 13).

- Sluit de draden van de driewegklep aan op positie 12, 13 en 14;
- Sluit de draden van de boilersensor aan op positie 16 en 17.



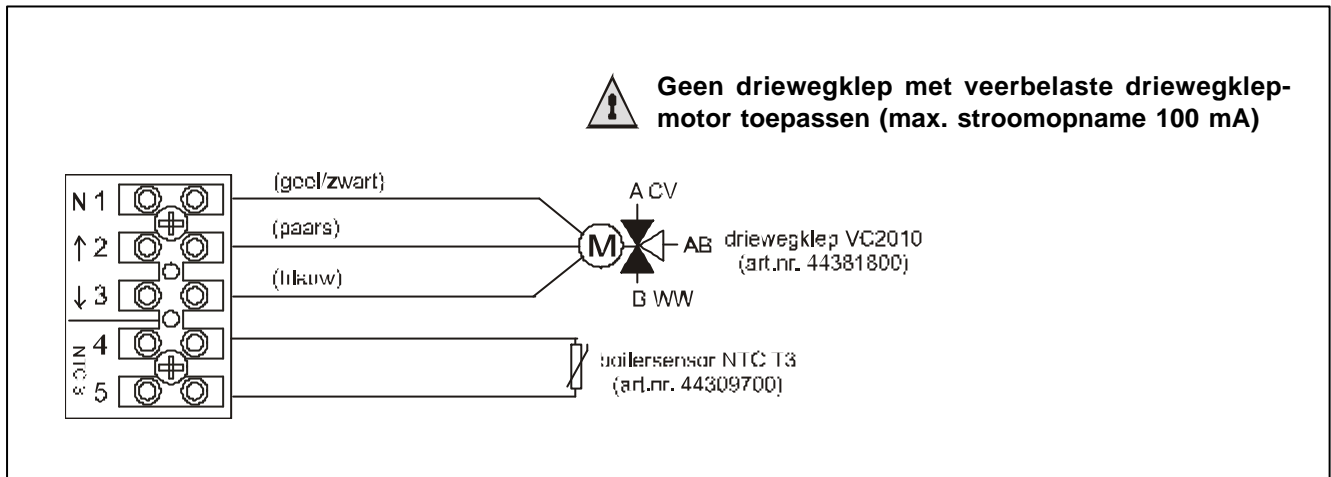
elektrische aansluitingen Blauwe Engel

figuur 13

14.2 Aansluiten op de Perfect

Sluit alle draden van de driewegklep en de boilersensor aan op het aansluitblok rechts achter de bedieningsunit (zie figuur 14).

- Sluit de draden van de driewegklep aan op positie 1, 2 en 3;
- Sluit de draden van de boilersensor aan op positie 4 en 5.



elektrische aansluitingen Perfect

figuur 14

15 Technische specificaties CBS-boilers

type boiler		CBS150	CBS200	CBS300
materiaal boiler	RVS	316L	316L	316L
inhoud boiler totaal	liter	148	199	299
inhoud boiler sanitairzijdig	liter	142	193	293
inhoud boiler CV-zijdig	liter	6	6	6
aansluitdiameter warm- en koudwaterleiding		¾" buitendraad	¾" buitendraad	¾" buitendraad
aansluitdiameter circulatieleiding		¾" binnendraad	¾" binnendraad	¾" binnendraad
aansluitdiameter CV-zijdig		1" buitendraad	1" buitendraad	1" buitendraad
maximale druk sanitairzijdig	bar	10	10	10
maximale druk CV-zijdig	bar	3	3	3
weerstand CV-zijdig (bij 2m³/h, DT 20°C)	kPa	14	14	14
vermogen CV-zijdig 90/70°C - 60/10°C	kW	36	36	36
vermogen CV-zijdig 90/70°C - 45/10°C	kW	43	43	43
verwarmend oppervlak	m²	0.95	0.95	0.95
boilergewicht (leeg)	kg	47	52	66
inspectieluik aanwezig		ja	ja	ja
materiaal isolatie		EPS	EPS	EPS

technische specificaties

tabel 13

16 Warmwaterprestaties CBS-boilers

type boiler	piekdebiet liter/10 minuten		continu debiet liter in 1 ^e uur	
	45°C	60°C	45°C	60°C
CBS150	225	145	1105	670
CBS200	280	193	1160	718
CBS300	414	293	1294	818

warmwaterprestaties

tabel 14

De hierboven vermelde tapwaterprestaties zijn gemeten bij een koudwatertemperatuur van 10°C en een CV-toestel van 51 kW in bedrijf dat een temperatuur produceert van 90/70°C en boilerthermostaat ingesteld op 70°C.

17 Garantie bepalingen ATAG Comfort boilers en ATAG ZonLichtBoilers

Voor de ATAG Comfort boiler en ATAG ZonLichtBoiler gelden de volgende garantie bepalingen:

Boiler

- 1 jaar garantie op het onderdeel, arbeidsloon en voorrijkosten;
- 2^e t/m 5^e jaar: garantie op het onderdeel.

Overige onderdelen van de boiler

- 1 jaar garantie op het onderdeel, arbeidsloon en voorrijkosten;
- 2^e jaar: garantie op het onderdeel.

De garantie bepalingen gelden vanaf installatiedatum van het product en indien verder aan alle voorwaarden in bijgaande bepalingen is voldaan:

Algemene garantie bepalingen

1. De garantie geldt alleen voor producten en onderdelen van ATAG Verwarming.
 2. De garantie bepalingen zijn slechts van toepassing op materiaal-, fabricage- en constructiefouten.
 3. De beoordeling van de garantieclaim geschiedt door ATAG Verwarming.
 4. Bij een beroep op de garantie bepalingen dienen productienummer en installatiedatum van de boiler aangetoond te worden.
 5. De garantie bepalingen zijn alleen van toepassing als de bij het product geleverde garantietaal binnen vier weken na installatie volledig ingevuld aan ons wordt verstuurd.
 6. Indien aan voorwaarde 4 en 5 niet is voldaan geldt een garantie van: 1 jaar op het onderdeel, gerekend vanaf de productiedatum van het betreffende product.
 7. Onze garantie geldt niet wanneer er sprake is van: het niet opvolgen van installatie- of bedieningsvoorschriften, gebrekkig onderhoud, ondeskundig gebruik, een verkeerde af- en/of instelling, geweld van buitenaf, normale slijtage, bevriezing, natuurgeweld (bliksem, wateroverlast etc.) transportschade. De garantie bepalingen zijn echter wel van kracht:
 - indien er door ons, voor de installatie, schriftelijke toestemming is verleend voor het afwijken op ons installatievoorschrift;
 - indien er door ons schriftelijke toestemming is verleend voor het doen van toevoegingen aan het CV-water.
 8. Aanspraak op onze garantie vervalt indien:
 - de koper het gebrek, nadat hij dit heeft ontdekt of redelijkerwijs had kunnen ontdekken, niet met bekwame spoed aan een erkend installateur heeft gemeld;
 - het product door een ander dan een erkende installateur is geïnstalleerd, gerepareerd, gewijzigd of onderhouden.
 9. Een binnen de garantietermijn vervangen onderdeel dient zonder enige verandering, gevrijwaard tegen verdere beschadiging en franco door de installateur aan ons te worden verstuurd. Het geretourneerde onderdeel wordt daarmee eigendom van ATAG Verwarming.
 10. Het voldoen aan onze garantie verplichtingen geldt als volledige schadevergoeding. Tot verdere schadevergoeding, waaronder met name vergoeding van gevolgschade, zijn wij niet verplicht.
 11. De garantie is uitsluitend van kracht wanneer de onderstaande factoren voldoen aan de vermelde specificatie:
 - CV-water : drinkwater (volgens norm Waterleidingbesluit)****
 - tapwater : drinkwater (volgens norm Waterleidingbesluit)****
 - gas : op typeplaat vermelde gassoort (volgens norm EN437)
 - elektrische spanning : 230V met max. afwijking +10% en -15% (norm: CENELEC HD 472S1)
 - gebruik : normaal huishoudelijk gebruik
- **** *In bepaalde gebieden kan het chloridegehalte en/of de waterhardheid van het te gebruiken drinkwater (tijdelijk) hoger zijn dan de in het Waterleidingbesluit gestelde norm! ATAG Verwarming is niet verantwoordelijk voor eventuele schade die hierdoor kan optreden, met name het verkalken en het optreden van lekkage door verkalking van de boiler, platenwisselaar en/of warmtewisselaar. De oorzaak van het probleem bevindt zich in die situaties buiten de invloedssfeer van ATAG Verwarming.*
12. Glaszekeringen en beschadigingen aan de mantel vallen buiten de garantie.
 13. Herleveringen onder garantie zullen door ATAG Verwarming geschieden volgens de dan geldende uitleverstand van de onderdelen.

Alle voorgaande aan garantie gerelateerde bepalingen komen hiermee te vervallen.

Met deze vernieuwde uitgave vervallen alle voorgaande installatievoorschriften.

Postbus105
7130 AC Lichtenvoorde
Telefoon: 0544 - 391777

Consumentendienst:
0800 - 1670

E-mail:
info@atagverwarming.com

Internet:
www.atagverwarming.com